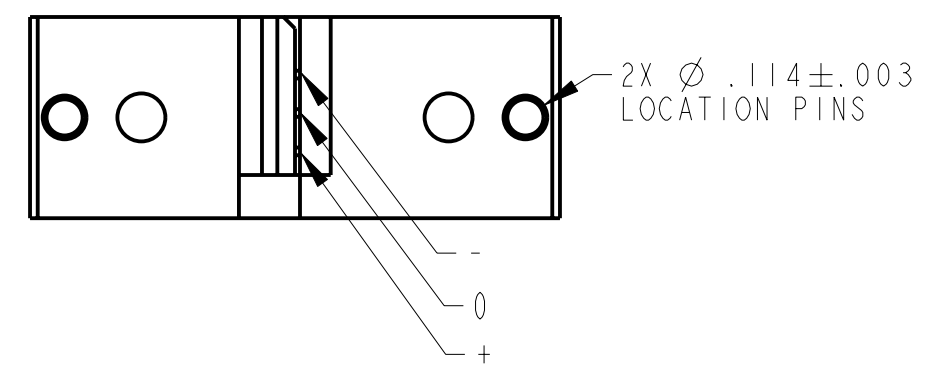
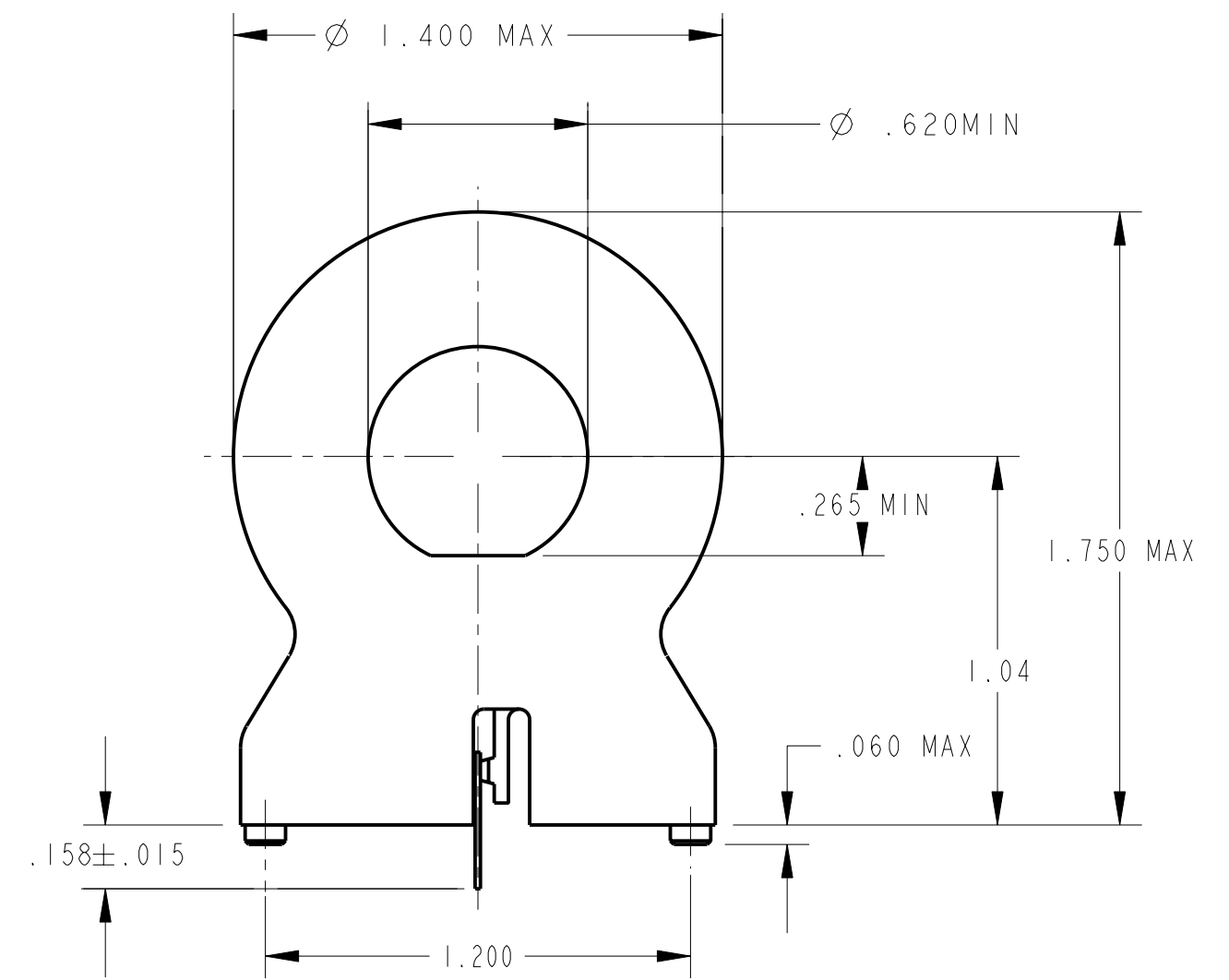
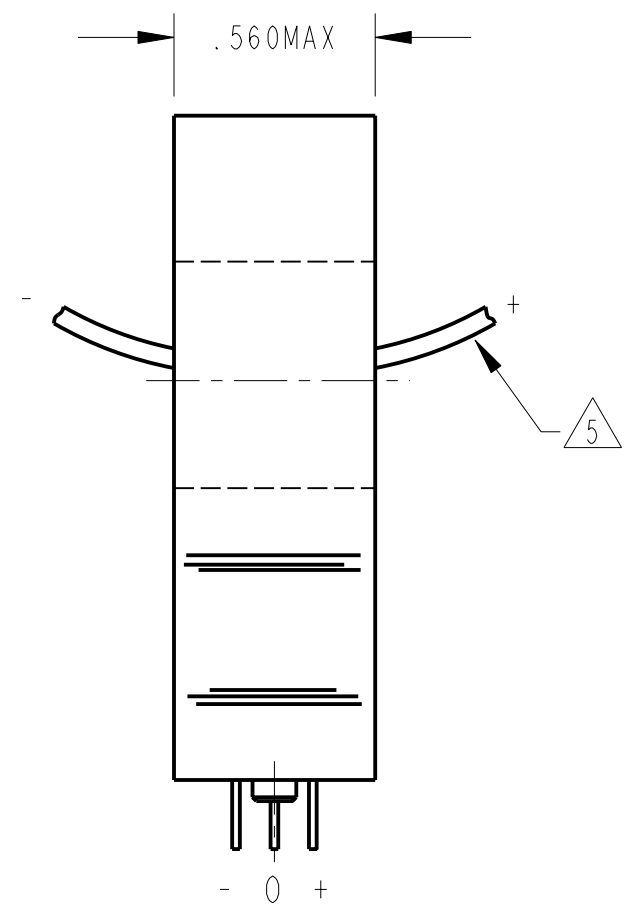
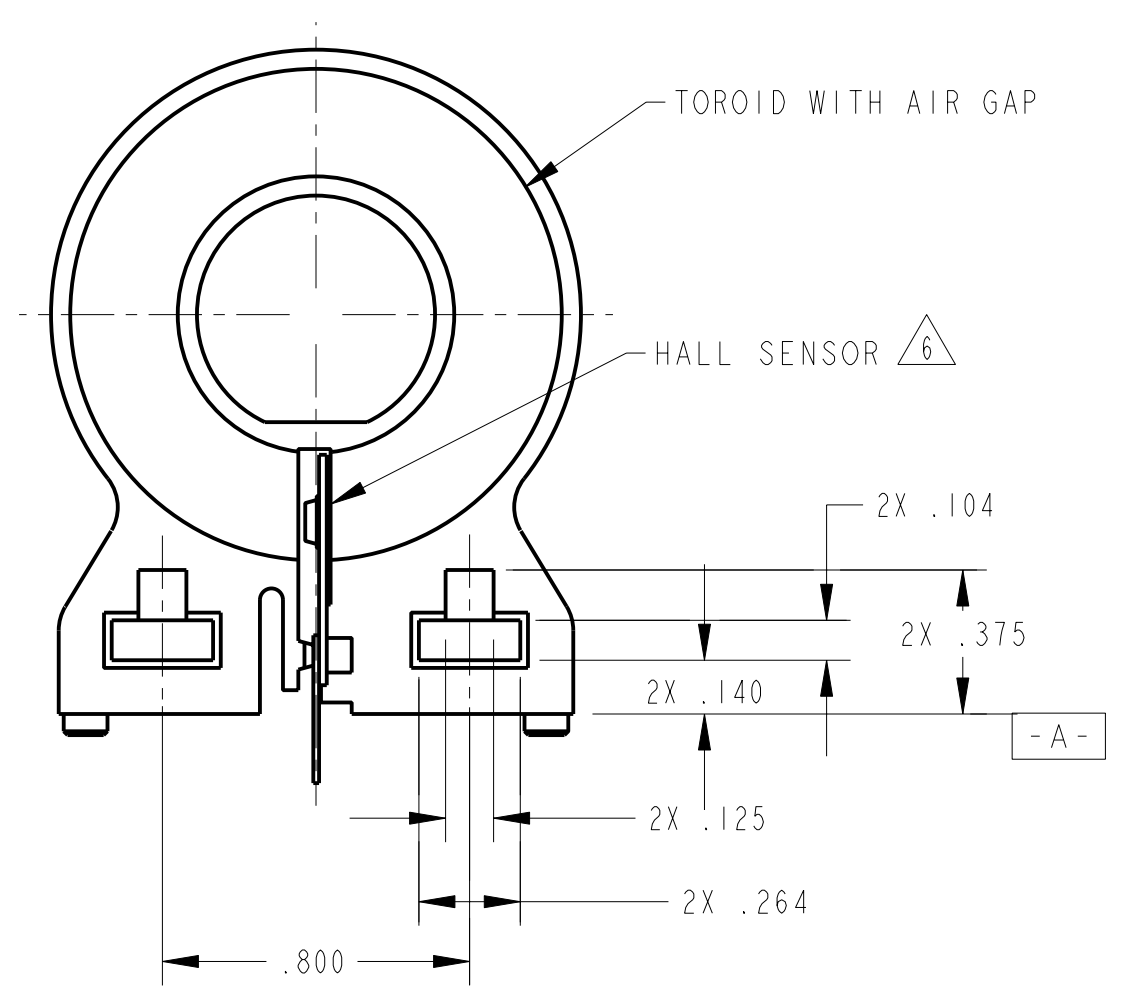
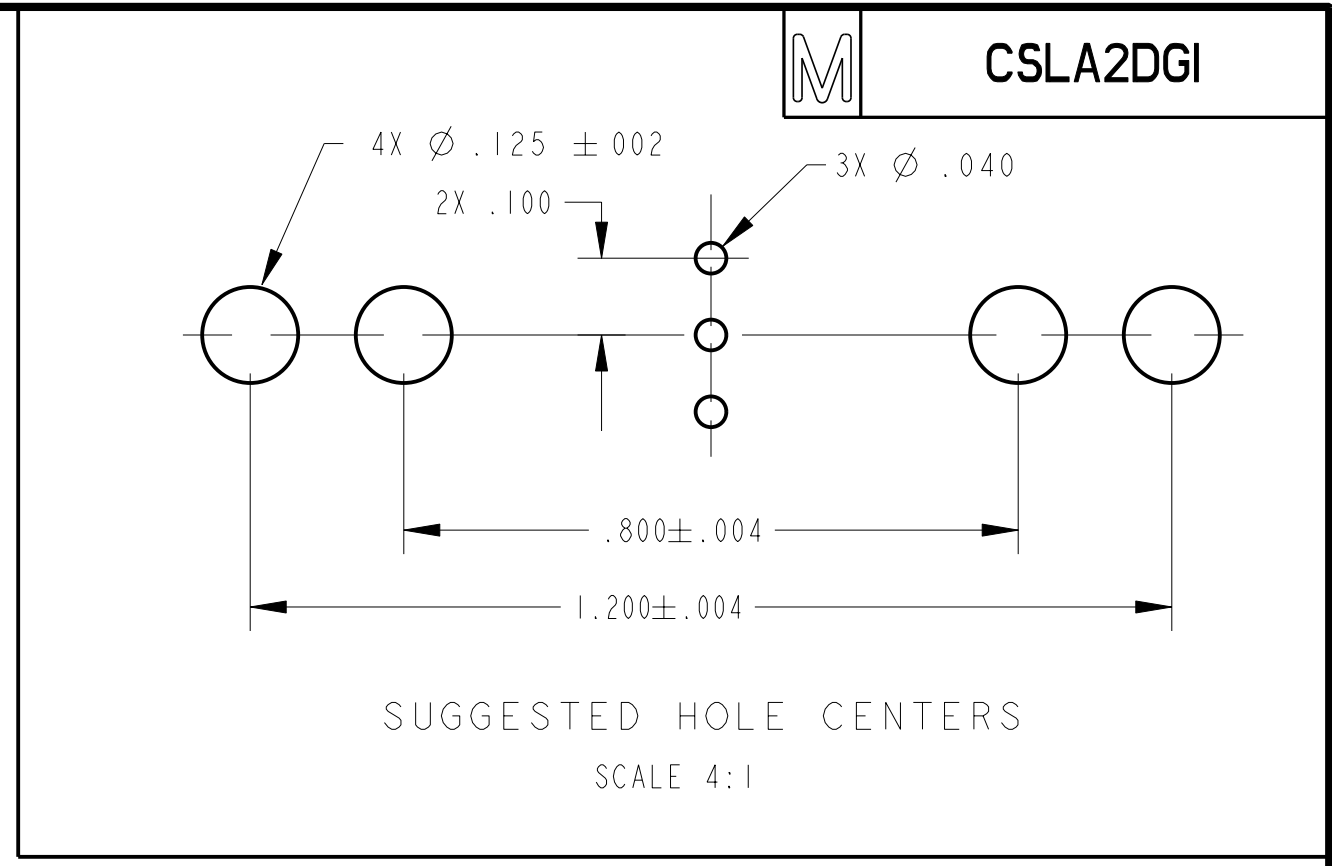


CHARACTERISTICS					
PARAMETER	MIN	TYP	MAX	UNITS	CONDITIONS/REMARKS
SUPPLY VOLTAGE	5.4		13.2	VOLTS	-25° C TO 85° C
SUPPLY CURRENT		8.0	20	mA	MAX @ -25° C, TYP @ 25° C, V _s =8.0V, EXCLUDES LOAD
OUTPUT CURRENT		13		mA	SINKING OR SOURCING
OUTPUT VOLTAGE SWING	(-V)+1.25		(+V)-1.25	VOLTS	MAX CLAMPED @ 9.0 VOLTS MIN
SENSITIVITY	15.1		17.2	mV/NI	@ V _s =8.0V & 25° C $\triangle 5$
LINEARITY		.5	1.0	% OF SPAN	DEV FROM STR LINE FROM -1 MAX TO +1 MAX $\triangle 1$
V _{out} @ \emptyset NULL	.5(V _s)-2%		.5(V _s)+2%	VOLTS	25° C
TEMP ERROR-NULL	-.02		+.02	%/° C	-25° C TO 85° C
TEMP ERROR-GAIN	-.06		+.01	5/° C	-25° C TO 85° C



- NOTES
- $\triangle 1$ SUGGESTED I MAX FOR LINEAR OPERATION IS 150 AMPS
 - 2 - RECOMMENDED MOUNTING IS 4-40 SQUARE NUT AND .375 LONG 4-40 SCREW
 - 3 - CONVENTIONAL CURRENT FLOW IN DIRECTION INDICATED WILL CAUSE AN INCREASE IN OUTPUT VOLTAGE
 - 4 - THE DEVICE CANNOT BE DAMAGED BY MAGNETIC OVERDRIVE
 - $\triangle 5$ AT V_s OTHER THAN 8.0 VOLTS, SENSITIVITY = (NUMBER SHOWN) X V_s/8
 - $\triangle 6$ GROUND PLANE ON BACKSIDE OF THE CERAMIC IS ELECTRICALLY CONNECTED TO THE (-) TERMINAL
 - 7 - SENSOR COATED WITH HUMISEAL
 - 8 - CORE TO BE VISUALLY CENTERED ABOUT SENSOR

P.T.C./CAD [20] DRAWN L.J.K. 26 MAY 00 CHECK SAV 26 MAY 00
 ISSUE 2 DRAWING NUMBER 200456 RELEASE NO. PR-22035 REPLACES
 M CSLA2DGI

MICRO SWITCH a Honeywell Division FED. MFG. CODE 91929	CURRENT SENSOR	CATALOG LISTING
		CSLA2DGI

THIRD ANGLE PROJECTION		
SCALE 2 : 1		
DO NOT SCALE PRINT		
UNLESS OTHERWISE SPECIFIED TOLERANCES ARE		
ONE PLACE	(.0)	± .030
TWO PLACES	(.00)	± .015
THREE PLACES	(.000)	± .005
ANGLES		±
WEIGHT		

Данный компонент на территории Российской Федерации

Вы можете приобрести в компании MosChip.

Для оперативного оформления запроса Вам необходимо перейти по данной ссылке:

<http://moschip.ru/get-element>

Вы можете разместить у нас заказ для любого Вашего проекта, будь то серийное производство или разработка единичного прибора.

В нашем ассортименте представлены ведущие мировые производители активных и пассивных электронных компонентов.

Нашей специализацией является поставка электронной компонентной базы двойного назначения, продукции таких производителей как XILINX, Intel (ex.ALTERA), Vicor, Microchip, Texas Instruments, Analog Devices, Mini-Circuits, Amphenol, Glenair.

Сотрудничество с глобальными дистрибьюторами электронных компонентов, предоставляет возможность заказывать и получать с международных складов практически любой перечень компонентов в оптимальные для Вас сроки.

На всех этапах разработки и производства наши партнеры могут получить квалифицированную поддержку опытных инженеров.

Система менеджмента качества компании отвечает требованиям в соответствии с ГОСТ Р ИСО 9001, ГОСТ РВ 0015-002 и ЭС РД 009

Офис по работе с юридическими лицами:

105318, г.Москва, ул.Щербаковская д.3, офис 1107, 1118, ДЦ «Щербаковский»

Телефон: +7 495 668-12-70 (многоканальный)

Факс: +7 495 668-12-70 (доб.304)

E-mail: info@moschip.ru

Skype отдела продаж:

moschip.ru

moschip.ru_4

moschip.ru_6

moschip.ru_9