

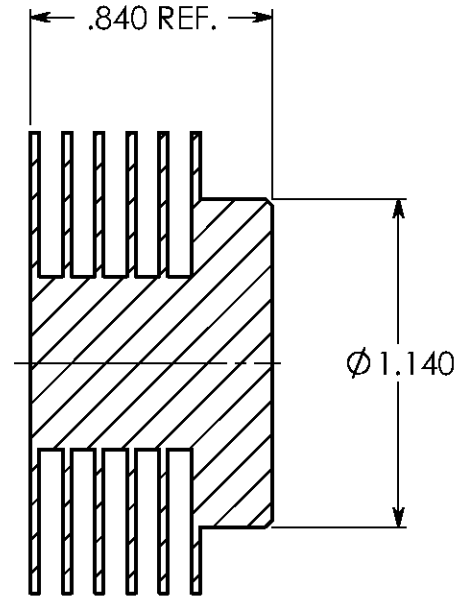
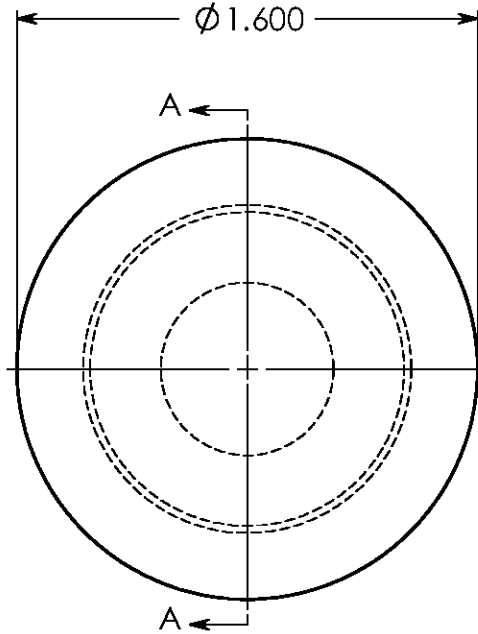
CONFIDENTIAL PROPERTY OF TYCO ELECTRONICS. NOT TO BE DISCLOSED TO OTHERS. REPRODUCED OR USED FOR ANY PURPOSES EXCEPT AS AUTHORIZED IN WRITING BY AN AUTHORIZED OFFICIAL OF TYCO. MUST BE RETURNED TO TYCO ON DEMAND, ON COMPLETION OF ORDERS OR OTHER PURPOSES FOR WHICH LENT.

REF PART NO:

REVISION(S)

| LTR | DESCRIPTION | INIT | APP'D |
|-----|-------------------|-------------|-------------|
| A | NEW RELEASE | K.B 4/11/00 | C.R 4/11/00 |
| B | ECN: 0S60-0152-05 | E.T 5/25/05 | S.D 5/25/05 |
| | | | |
| | | | |

CUSTOMER DRAWING



SECTION A-A

| P/N | FINISH |
|-----------|---|
| 1542236-2 | ANODIZE BLK (MIL-A-8625 TYPE II) |
| 1542236-4 | ANODIZE. BLACK SALEABLE PACKAGED VERSION |

| | | | | | | |
|---------------------------------------|------------------------|--|---------------------------|--|-------------------------|---------------|
| TOLERANCES UNLESS OTHERWISE SPECIFIED | CAD GENERATED DRAWING. | tyco / <i>Electronics</i> Attleboro Falls Massachusetts 02789 | | | | |
| ANGLES = ± 1° | DO NOT MANUALLY UPDATE | | DESCRIPTION | HEAT SINK | | |
| FRACTIONS = ± .02 | APPROVALS | DATE | | | | |
| .XX = ± .010 | DRAWN: K.B | 4/11/00 | DIMENSIONS ARE IN: INCHES | SCALE: 1.5:1 | TYCO PART NO: SEE TABLE | SHEET: 1 OF 1 |
| .XX X = ± .005 | CHECKED: C.R | 4/11/00 | SIZE: A | DWG. NO. C-1542236 | REV: B | |
| MATERIAL: ALUM. | APP'D BY: | | THIRD ANGLE PROJECTION | PATH: N:\ENGR\PART NUMBERS\HEAT SINK_C-1542236 | | |
| FINISH: SEE TABLE | | | | | | |

Данный компонент на территории Российской Федерации

Вы можете приобрести в компании MosChip.

Для оперативного оформления запроса Вам необходимо перейти по данной ссылке:

<http://moschip.ru/get-element>

Вы можете разместить у нас заказ для любого Вашего проекта, будь то серийное производство или разработка единичного прибора.

В нашем ассортименте представлены ведущие мировые производители активных и пассивных электронных компонентов.

Нашей специализацией является поставка электронной компонентной базы двойного назначения, продукции таких производителей как XILINX, Intel (ex.ALTERA), Vicor, Microchip, Texas Instruments, Analog Devices, Mini-Circuits, Amphenol, Glenair.

Сотрудничество с глобальными дистрибьюторами электронных компонентов, предоставляет возможность заказывать и получать с международных складов практически любой перечень компонентов в оптимальные для Вас сроки.

На всех этапах разработки и производства наши партнеры могут получить квалифицированную поддержку опытных инженеров.

Система менеджмента качества компании отвечает требованиям в соответствии с ГОСТ Р ИСО 9001, ГОСТ РВ 0015-002 и ЭС РД 009

Офис по работе с юридическими лицами:

105318, г.Москва, ул.Щербаковская д.3, офис 1107, 1118, ДЦ «Щербаковский»

Телефон: +7 495 668-12-70 (многоканальный)

Факс: +7 495 668-12-70 (доб.304)

E-mail: info@moschip.ru

Skype отдела продаж:

moschip.ru

moschip.ru_4

moschip.ru_6

moschip.ru_9