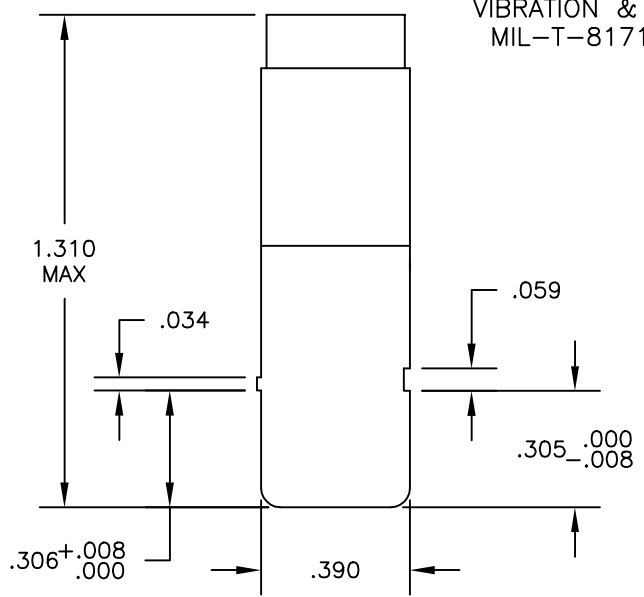
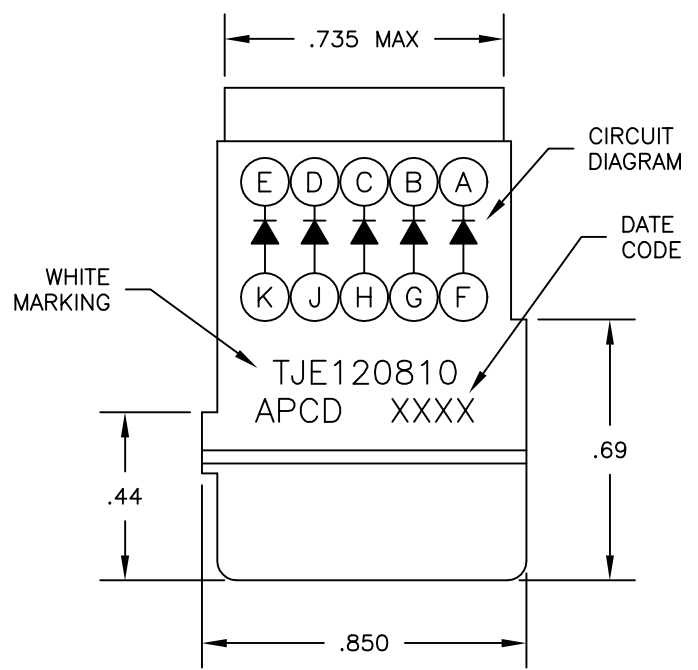
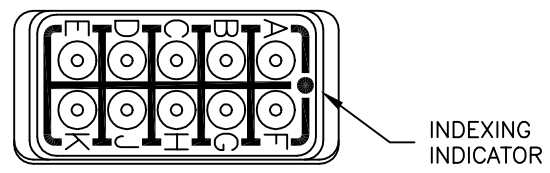


REV	ECN	APP'D
B	2773	JR 7/3/96

- NOTES:
- MATERIALS:  
 HOUSING – POLYETHERIMIDE, COLOR: BLACK.  
 GROMMET – SILICONE ELASTOMER, COLOR: BLUE  
 DIODE – JANTX1N5552, QTY. 5.
  - REQUIRES PIN CONTACTS, M39019/1-101;  
 (NOT INCLUDED)
  - OPERATING RANGE (SUBJECT TO LIMITATIONS OF ELECTRONIC COMPONENTS):  
 TEMPERATURE: -65°C TO 200°C  
 INSULATION RESISTANCE: 5000 MEGOHMS @25°C  
 DIELECTRIC WITHSTANDING VOLTAGE:  
 1500 VRMS @ SEA LEVEL  
 100 VRMS @ 100,000 FEET  
 CURRENT RATING: 7.5 AMPS  
 VIBRATION & SHOCK:  
 MIL-T-81714 PARA 3.5.5 & 3.5.8



DIMENSIONS ANSI Y14.5M UNITS: INCHES ACAD FILE	TOLERANCES .XX ±.01 .XXX ±.005 ANGLES ±2°	PROJECTION 	<b>Amphenol Pcd</b> SPECIFICATION DRAWING		TITLE ELECTRONIC MODULE ASSEMBLY, DIODE, JANTX1N5552	
			ENGR A. PATRIE 8/19/95		SIZE	DWG NO.
ORIGINAL	THIS DOCUMENT CONTAINS PROPRIETARY INFORMATION WHICH IS THE CONFIDENTIAL PROPERTY OF AMPHENOL PCD INC. PEABODY, MA	CHKD	A	TJE120810		B
		APPD	J. RUTKOWSKI 7/3/96	CODE: 58982	SCALE: 2X	SHEET 1 OF 1

## Данный компонент на территории Российской Федерации

### Вы можете приобрести в компании MosChip.

Для оперативного оформления запроса Вам необходимо перейти по данной ссылке:

<http://moschip.ru/get-element>

Вы можете разместить у нас заказ для любого Вашего проекта, будь то серийное производство или разработка единичного прибора.

В нашем ассортименте представлены ведущие мировые производители активных и пассивных электронных компонентов.

Нашей специализацией является поставка электронной компонентной базы двойного назначения, продукции таких производителей как XILINX, Intel (ex.ALTERA), Vicor, Microchip, Texas Instruments, Analog Devices, Mini-Circuits, Amphenol, Glenair.

Сотрудничество с глобальными дистрибьюторами электронных компонентов, предоставляет возможность заказывать и получать с международных складов практически любой перечень компонентов в оптимальные для Вас сроки.

На всех этапах разработки и производства наши партнеры могут получить квалифицированную поддержку опытных инженеров.

Система менеджмента качества компании отвечает требованиям в соответствии с ГОСТ Р ИСО 9001, ГОСТ РВ 0015-002 и ЭС РД 009

### Офис по работе с юридическими лицами:

105318, г.Москва, ул.Щербаковская д.3, офис 1107, 1118, ДЦ «Щербаковский»

Телефон: +7 495 668-12-70 (многоканальный)

Факс: +7 495 668-12-70 (доб.304)

E-mail: [info@moschip.ru](mailto:info@moschip.ru)

Skype отдела продаж:

moschip.ru

moschip.ru\_4

moschip.ru\_6

moschip.ru\_9