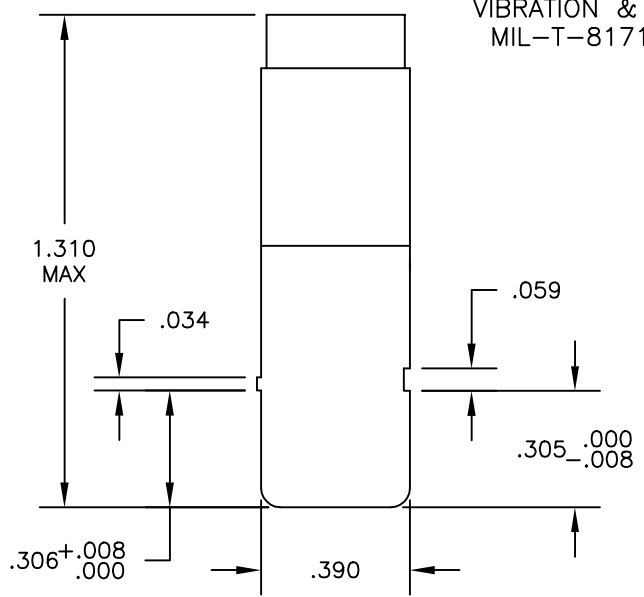
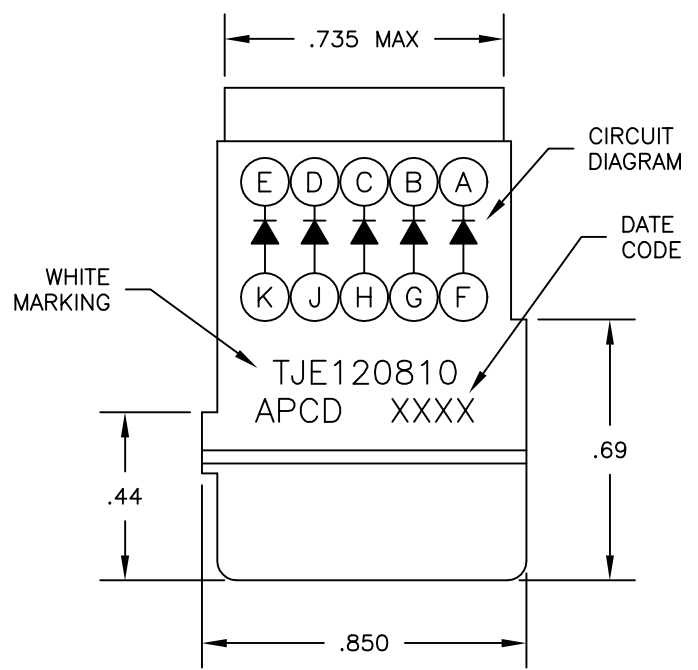
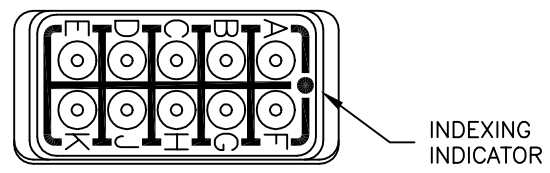


| | | |
|-----|------|-----------|
| REV | ECN | APP'D |
| B | 2773 | JR 7/3/96 |

- NOTES:
- MATERIALS:
HOUSING – POLYETHERIMIDE, COLOR: BLACK.
GROMMET – SILICONE ELASTOMER, COLOR: BLUE
DIODE – JANTX1N5552, QTY. 5.
 - REQUIRES PIN CONTACTS, M39019/1-101;
(NOT INCLUDED)
 - OPERATING RANGE (SUBJECT TO LIMITATIONS OF
ELECTRONIC COMPONENTS):
TEMPERATURE: -65°C TO 200°C
INSULATION RESISTANCE: 5000 MEGOHMS @25°C
DIELECTRIC WITHSTANDING VOLTAGE:
1500 VRMS @ SEA LEVEL
100 VRMS @ 100,000 FEET
CURRENT RATING: 7.5 AMPS
VIBRATION & SHOCK:
MIL-T-81714 PARA 3.5.5 & 3.5.8



| | | | | | | |
|--|---|-----------------------|--|--|---|-----------------------------|
| DIMENSIONS ANSI Y14.5M UNITS: INCHES ACAD FILE | TOLERANCES .XX ±.01 .XXX ±.005 ANGLES ±2° | PROJECTION | Amphenol Pcd SPECIFICATION DRAWING | | TITLE ELECTRONIC MODULE ASSEMBLY, DIODE, JANTX1N5552 | |
| | | | ENGR A. PATRIE 8/19/95 | | SIZE A | DWG NO. TJE120810 |
| ORIGINAL | THIS DOCUMENT CONTAINS PROPRIETARY INFORMATION WHICH IS THE CONFIDENTIAL PROPERTY OF AMPHENOL PCD INC. PEABODY, MA | | CHKD J. RUTKOWSKI | | CODE: 58982 SCALE: 2X SHEET 1 OF 1 | |
| | | | APPD J. RUTKOWSKI 7/3/96 | | | |

Данный компонент на территории Российской Федерации

Вы можете приобрести в компании MosChip.

Для оперативного оформления запроса Вам необходимо перейти по данной ссылке:

<http://moschip.ru/get-element>

Вы можете разместить у нас заказ для любого Вашего проекта, будь то серийное производство или разработка единичного прибора.

В нашем ассортименте представлены ведущие мировые производители активных и пассивных электронных компонентов.

Нашей специализацией является поставка электронной компонентной базы двойного назначения, продукции таких производителей как XILINX, Intel (ex.ALTERA), Vicor, Microchip, Texas Instruments, Analog Devices, Mini-Circuits, Amphenol, Glenair.

Сотрудничество с глобальными дистрибьюторами электронных компонентов, предоставляет возможность заказывать и получать с международных складов практически любой перечень компонентов в оптимальные для Вас сроки.

На всех этапах разработки и производства наши партнеры могут получить квалифицированную поддержку опытных инженеров.

Система менеджмента качества компании отвечает требованиям в соответствии с ГОСТ Р ИСО 9001, ГОСТ РВ 0015-002 и ЭС РД 009

Офис по работе с юридическими лицами:

105318, г.Москва, ул.Щербаковская д.3, офис 1107, 1118, ДЦ «Щербаковский»

Телефон: +7 495 668-12-70 (многоканальный)

Факс: +7 495 668-12-70 (доб.304)

E-mail: info@moschip.ru

Skype отдела продаж:

moschip.ru

moschip.ru_4

moschip.ru_6

moschip.ru_9