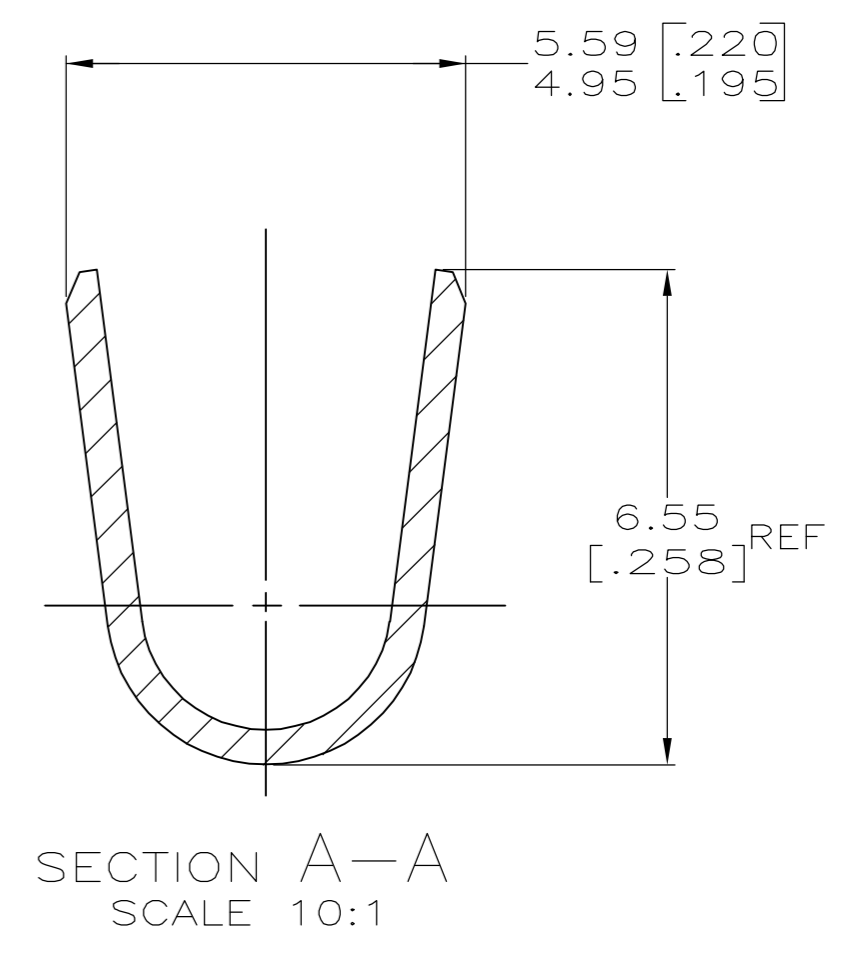
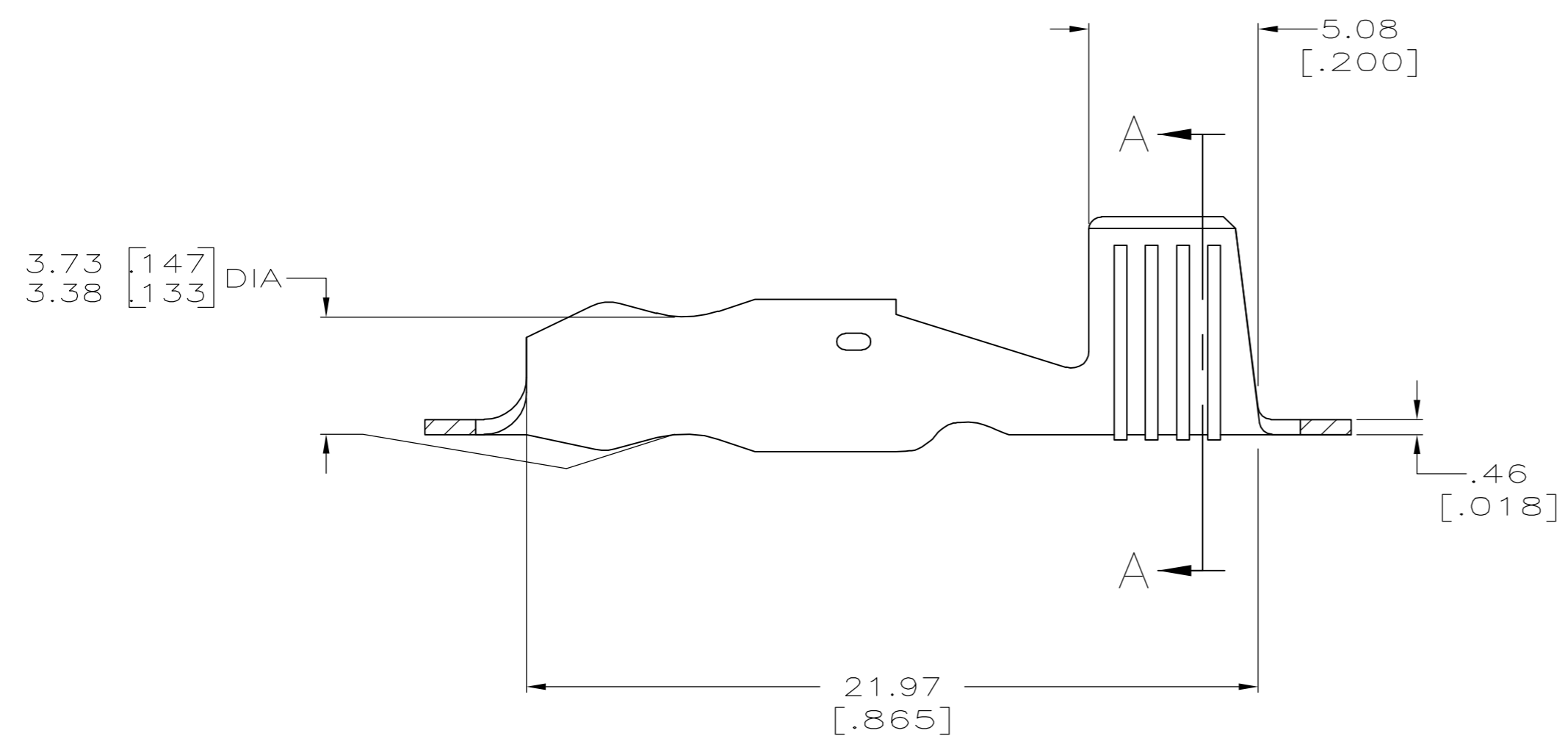
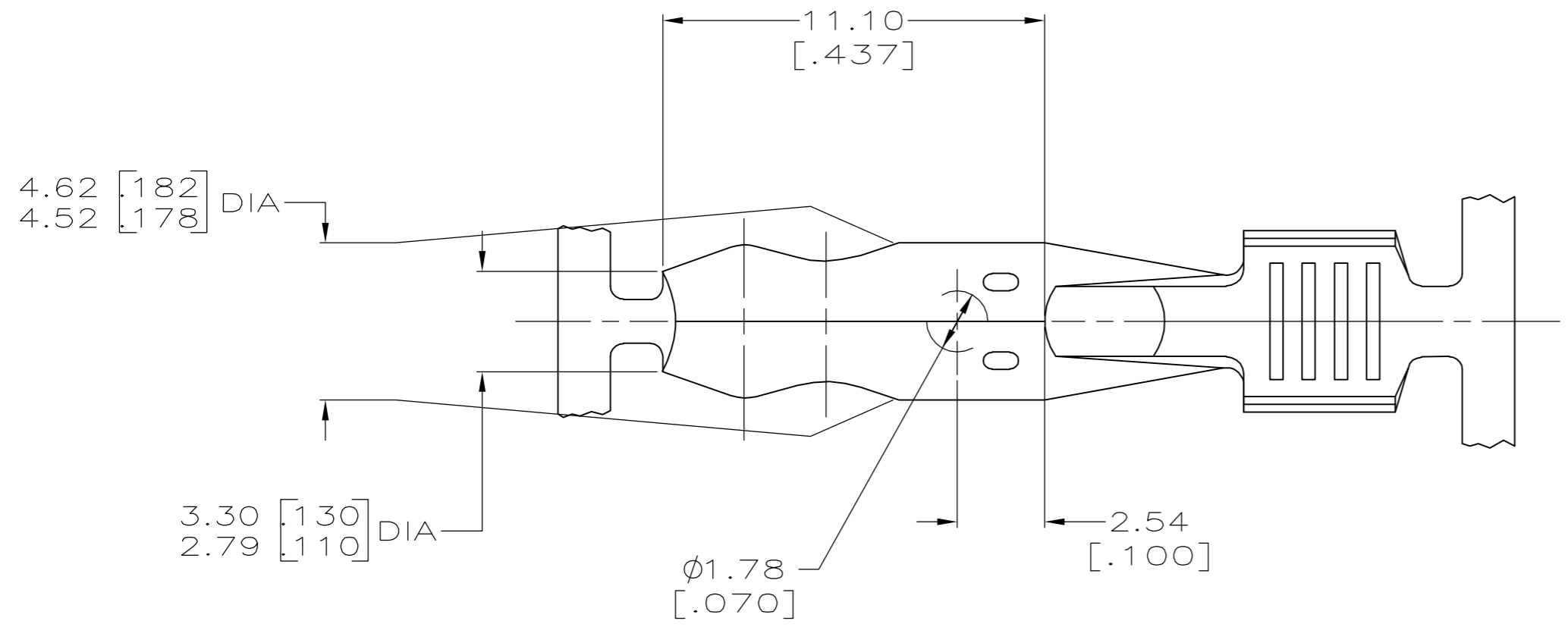


THIS DRAWING IS UNPUBLISHED. RELEASED FOR PUBLICATION
 © COPYRIGHT BY TYCO ELECTRONICS CORPORATION. ALL RIGHTS RESERVED.

LOC		DIST		REVISIONS			
P	LTR	DESCRIPTION		DATE	DWN	APVD	
AF	50	E		REL PER 0G3A-0074-04	06FEB2004	RF	DD

- 1 CONTINUOUS STRIP ON REELS.
- 2 WIRE SIZE IS #12-#10 OR FOUR #14'S AWG
- 3 PRELIMINARY - NOT FOR PRODUCTION.



0.00381 [.000150] MIN NICKEL	3 1217400-2
0.002032 [.000080] MIN TIN	1217400-1
FINISH	PART NUMBER

THIS DRAWING IS A CONTROLLED DOCUMENT.		DWN 19MAY2000 MICHAEL S. FEHER	Tyco Electronics Corporation Harrisburg, PA 17105	
DIMENSIONS: MM		CHK 22MAY2000 DONALD DECKER		
TOLERANCES UNLESS OTHERWISE SPECIFIED:		APVD 22MAY2000 DONALD DECKER	NAME SHUR-PLUG, 4.57[.180] DIA.	
0 PLC ± - 1 PLC ± - 2 PLC ± 0.25[.010] 3 PLC ± - 4 PLC ± - ANGLES ± -		PRODUCT SPEC -	RESTRICTED TO -	
MATERIAL 081 BRASS		FINISH SEE TABLE	APPLICATION SPEC 114-2017	SIZE A2
		WEIGHT -	CAGE CODE 00779	DRAWING NO C=1217400
		CUSTOMER DRAWING	SCALE 6:1	SHEET 1 OF 1
			REV E	

1217400

Данный компонент на территории Российской Федерации

Вы можете приобрести в компании MosChip.

Для оперативного оформления запроса Вам необходимо перейти по данной ссылке:

<http://moschip.ru/get-element>

Вы можете разместить у нас заказ для любого Вашего проекта, будь то серийное производство или разработка единичного прибора.

В нашем ассортименте представлены ведущие мировые производители активных и пассивных электронных компонентов.

Нашей специализацией является поставка электронной компонентной базы двойного назначения, продукции таких производителей как XILINX, Intel (ex.ALTERA), Vicor, Microchip, Texas Instruments, Analog Devices, Mini-Circuits, Amphenol, Glenair.

Сотрудничество с глобальными дистрибьюторами электронных компонентов, предоставляет возможность заказывать и получать с международных складов практически любой перечень компонентов в оптимальные для Вас сроки.

На всех этапах разработки и производства наши партнеры могут получить квалифицированную поддержку опытных инженеров.

Система менеджмента качества компании отвечает требованиям в соответствии с ГОСТ Р ИСО 9001, ГОСТ РВ 0015-002 и ЭС РД 009

Офис по работе с юридическими лицами:

105318, г.Москва, ул.Щербаковская д.3, офис 1107, 1118, ДЦ «Щербаковский»

Телефон: +7 495 668-12-70 (многоканальный)

Факс: +7 495 668-12-70 (доб.304)

E-mail: info@moschip.ru

Skype отдела продаж:

moschip.ru

moschip.ru_4

moschip.ru_6

moschip.ru_9