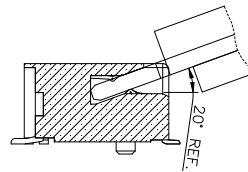
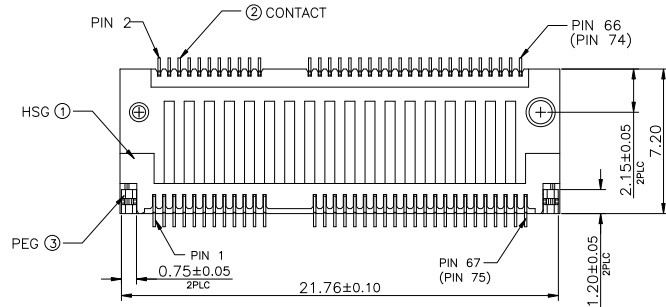


NOTES:
 1.MATERIAL:
 1.1 HOUSING:HIGH TEMPERATURE THERMOPLASTIC,UL94V-0,COLOR:BLACK.
 1.2. CONTACT:COPPER ALLOY.
 1.3. SOLDER PEG:STAINLESS STEEL.
 2. FINISH:
 2.1 CONTACT:
 UNDERPLATING NICKEL 50u" MIN OVERALL
 MATING AREA:GOLD PLATING,THICKNESS SEE TABLE
 SOLDER AREA:GOLD FLASH 1u" MIN.
 2.2 SOLDER PEG:
 UNDERPLATING NICKEL 50u" MIN OVERALL
 80u"MIN MATTE TIN ON SURFACE
 3.DATE CODE : YYWDX
 YY: YEAR (09: 2009)
 WW: WEEK (25: THE 25TH WEEK)
 D: DAY (1~7: SUNDAY~SATURDAY)
 L: LINE NUMBER OF ASSEMBLY (A: LINE A)
 X: D OR N (D: DAY; N: NIGHT)
 4.PRODUCT SPECIFICATION SEE FCI GS-12-1195
 5.PART NUMBER DESCRIPTION:
 10128794-00XRLF

LF:LEAD FREE & RoHS COMPLIANCE
 PACKAGE CODE:
 R: TAPE & REEL PACKING
 PLATING CODE:
 1: GOLD FLASH ON CONTACT AREA
 4: 15u"Min GOLD ON CONTACT AREA
 5: 30u"Min GOLD ON CONTACT AREA



MATING ANGLE ILLUSTRATION

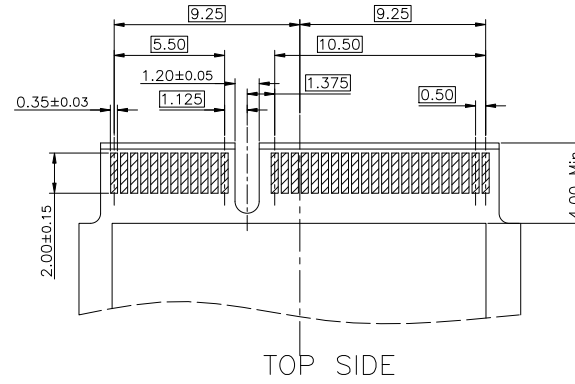
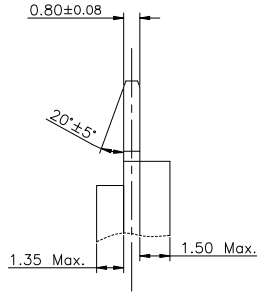
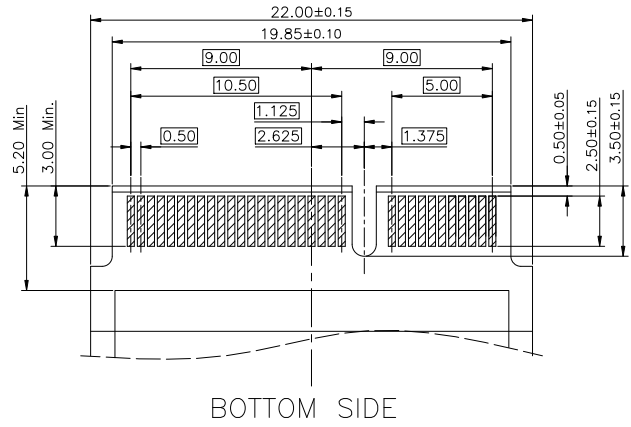
30u" Au	10128794-005RLF
15u" Au	10128794-004RLF
GOLD FLASH	10128794-001RLF
CONTACT AREA	FCI P/N

mat'l. code				surface		tolerance		projection		product family	
ltr	ecn no	dr	date	tolerances unless otherwise specified		angles		mm		title	
A		BF	2013-04-18	.X	±0.3	20°		mm		M.2 CONNECTOR	
B	ELX-T-19318	TAI	2014-11-10	.XX	±0.25	X*±2°		scale		4.2H_STD_KEY E	
C	ELX-T-20858	TAI	2015-05-11	.XXX	±0.05						
				dr	BEER FU	2013-05-02				dwg no	
				enr	BEER FU	2013-05-02				sheet 1 of 3 size	
				chr	BEER FU	2013-05-02				10128794	
				appd	BEER FU	2013-05-02				A4	
										type	
										Customer Drawing	
sheet index	revision sheet	C	C	C							
		1	2	3							

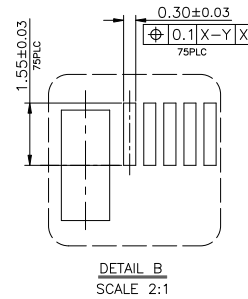
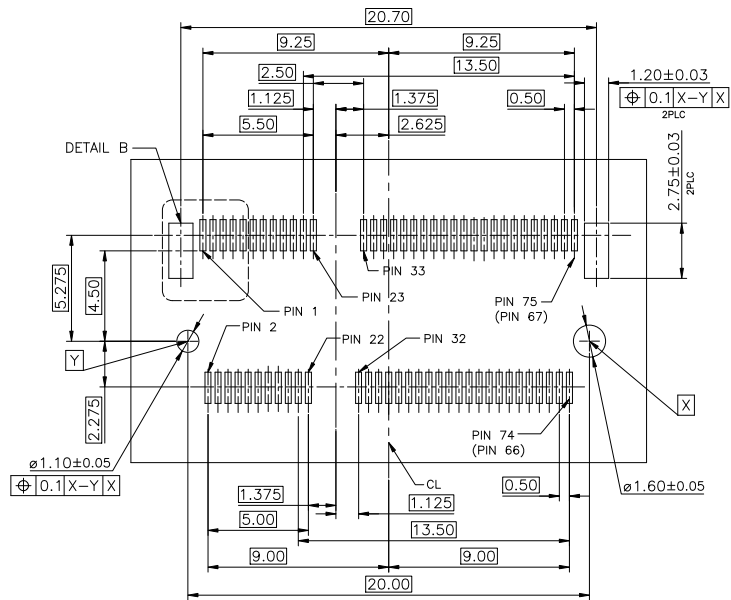
HF
Halogen Free



PLUG PCB



RECOMMENDED PCB LAYOUT



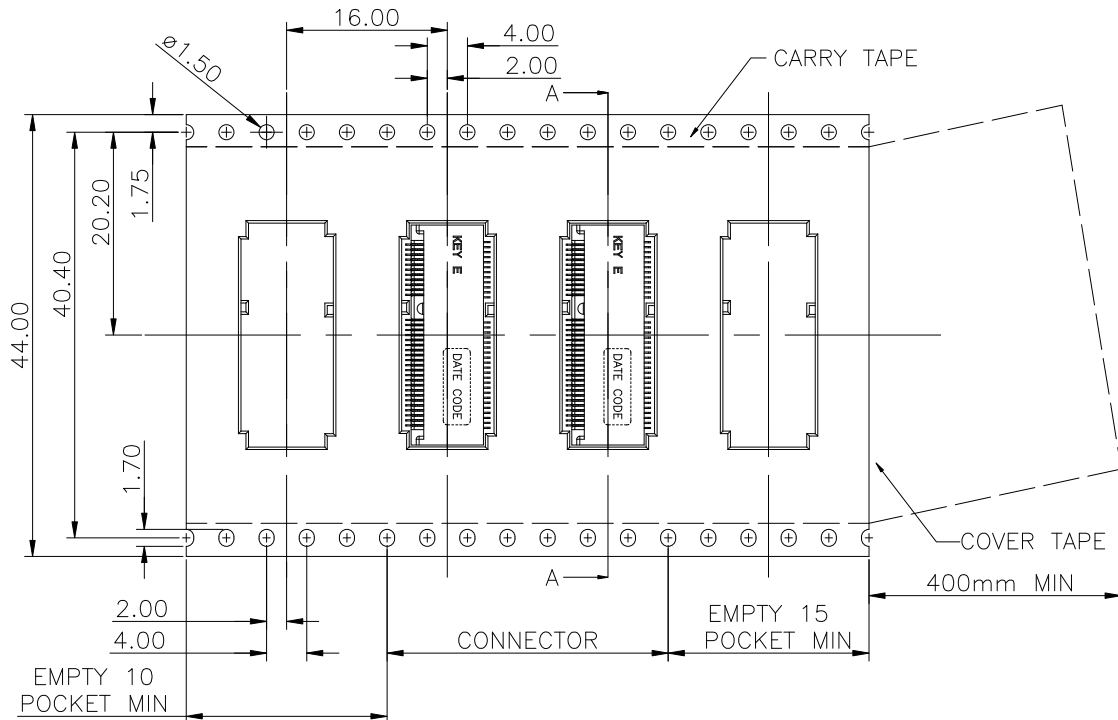
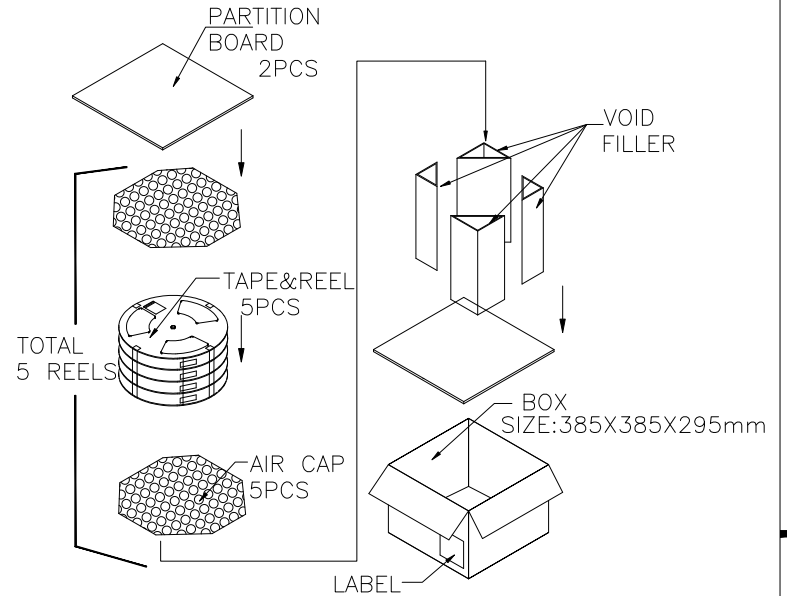
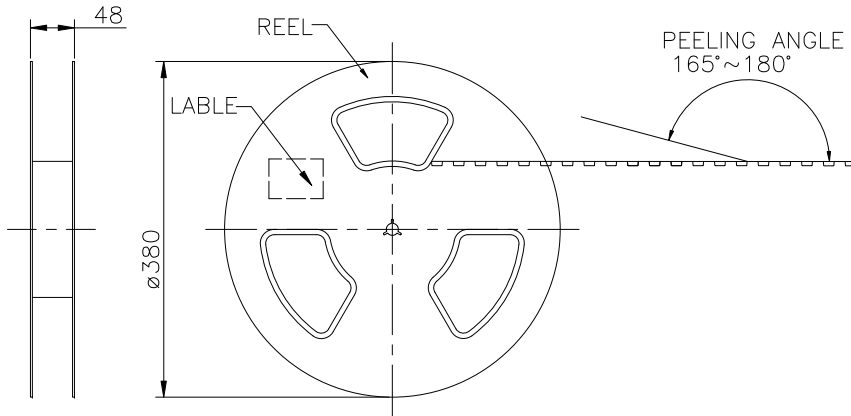
	dwg no	sheet 2 of 3	size
		10128794	A4
	type	Customer Drawing	

sheet index	revision sheet	C	C	C															
	1	2	3																

HF
Halogen Free



FEEDING DIRECTION →



1100	5	5500	10.33Kg	5.53Kg
PCS/ TAPE	REELS/ BOX	PCS/BOX	GROSS WEIGHT	NET WEIGHT

	dwg no	sheet 3 of 3	size
	10128794		A4
	type Customer Drawing		

sheet index	revision sheet	C	C	C																
	1	2	3																	

Данный компонент на территории Российской Федерации

Вы можете приобрести в компании MosChip.

Для оперативного оформления запроса Вам необходимо перейти по данной ссылке:

<http://moschip.ru/get-element>

Вы можете разместить у нас заказ для любого Вашего проекта, будь то серийное производство или разработка единичного прибора.

В нашем ассортименте представлены ведущие мировые производители активных и пассивных электронных компонентов.

Нашей специализацией является поставка электронной компонентной базы двойного назначения, продукции таких производителей как XILINX, Intel (ex.ALTERA), Vicor, Microchip, Texas Instruments, Analog Devices, Mini-Circuits, Amphenol, Glenair.

Сотрудничество с глобальными дистрибьюторами электронных компонентов, предоставляет возможность заказывать и получать с международных складов практически любой перечень компонентов в оптимальные для Вас сроки.

На всех этапах разработки и производства наши партнеры могут получить квалифицированную поддержку опытных инженеров.

Система менеджмента качества компании отвечает требованиям в соответствии с ГОСТ Р ИСО 9001, ГОСТ РВ 0015-002 и ЭС РД 009

Офис по работе с юридическими лицами:

105318, г.Москва, ул.Щербаковская д.3, офис 1107, 1118, ДЦ «Щербаковский»

Телефон: +7 495 668-12-70 (многоканальный)

Факс: +7 495 668-12-70 (доб.304)

E-mail: info@moschip.ru

Skype отдела продаж:

moschip.ru

moschip.ru_4

moschip.ru_6

moschip.ru_9