



## AUDIO JACKS: STX-3120 Series

### 3.5mm Audio Jack All Plastic PCB Mount

#### Product Features

Audio Applications for Computers and Multimedia  
 Can Be Used To Activate Speakers, an Equalizer or to  
 Configure the Audio Signal  
 Available with One Double-Pole Single-Throw Switch  
 CSA/NRTL Certified File No. LR78160

#### Performance Specifications

##### Materials and Finish

##### Housing

PBT Thermoplastic 15% Glass Filled, Black Color,  
 UL 94V-0 Rated

##### Terminals

Pin 1, 3, 4: Brass, Matte Tin Plated  
 Pin 2, 5: Phosphor Bronze, Matte Tin Plated

#### Mechanical Characteristics

##### Insertion Force

0.4kg - 3.0kg

##### Extraction Force

0.3kg - 3.0kg

##### Durability

5000 Mating Cycles

#### Electrical Characteristics

##### Contact Resistance

##### Before Durability Test

50 milliohms Max.

##### After Durability Test

100 milliohms Max.

##### Insulation Resistance

More than 100 Megohms at 500V DC

##### Dielectric Withstanding Voltage

500V AC RMS for 1 Minute

##### Operating Temperature

-25°C to + 85°C

2D Drawing	IGES	STEP	3D PDF
Solder Profile	CofC RoHS Compliant	CofC REACH Compliant	UL Plastic File
Certificate of Origin	Check Stock	Request a Sample	Send Us An Email

#### Generated Part Number

#### Part Number Builder

<input type="text"/>	-	<input type="text"/>	<input type="text"/>	<input type="text"/>
Series		Number of Pins	Back Plate Option	PC99 Color Option

##### Series

STX-3120 - 3.5mm Audio Jack All Plastic PCB Mount

##### Number of Pins

3 - Pins

5 - Pins

##### Back Plate Option

B - With Back Plate

##### PC99 Color Option

Blank - Black ( Standard )

157C - Orange

284C - Blue

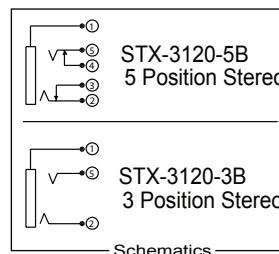
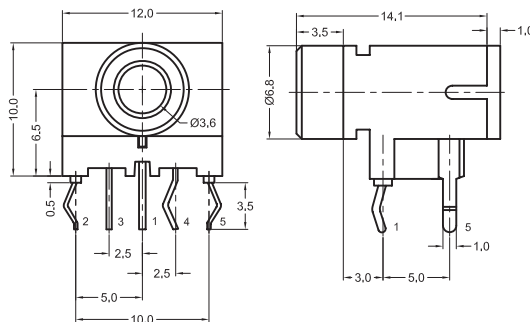
577C - Lime

701C - Pink

Contact Kycon for other options

#### STX-3120 Series

Dimensions in mm



## Данный компонент на территории Российской Федерации

### Вы можете приобрести в компании MosChip.

Для оперативного оформления запроса Вам необходимо перейти по данной ссылке:

<http://moschip.ru/get-element>

Вы можете разместить у нас заказ для любого Вашего проекта, будь то серийное производство или разработка единичного прибора.

В нашем ассортименте представлены ведущие мировые производители активных и пассивных электронных компонентов.

Нашей специализацией является поставка электронной компонентной базы двойного назначения, продукции таких производителей как XILINX, Intel (ex.ALTERA), Vicor, Microchip, Texas Instruments, Analog Devices, Mini-Circuits, Amphenol, Glenair.

Сотрудничество с глобальными дистрибьюторами электронных компонентов, предоставляет возможность заказывать и получать с международных складов практически любой перечень компонентов в оптимальные для Вас сроки.

На всех этапах разработки и производства наши партнеры могут получить квалифицированную поддержку опытных инженеров.

Система менеджмента качества компании отвечает требованиям в соответствии с ГОСТ Р ИСО 9001, ГОСТ РВ 0015-002 и ЭС РД 009

### Офис по работе с юридическими лицами:

105318, г.Москва, ул.Щербаковская д.3, офис 1107, 1118, ДЦ «Щербаковский»

Телефон: +7 495 668-12-70 (многоканальный)

Факс: +7 495 668-12-70 (доб.304)

E-mail: [info@moschip.ru](mailto:info@moschip.ru)

Skype отдела продаж:

moschip.ru

moschip.ru\_4

moschip.ru\_6

moschip.ru\_9