

**MICRO SWITCH**

FREEPORT, ILLINOIS U.S.A.  
A DIVISION OF HONEYWELL

FED. MFG. CODE 91929

**SWITCH - TOGGLE  
ABOVE PANEL MOUNT**

CATALOG LISTING  
**1TP16 SERIES**

**CHART 1**

THIS DRAWING COVERS A PROPRIETARY ITEM AND IS THE PROPERTY OF MICRO SWITCH, A DIVISION OF HONEYWELL. THIS DRAWING IS NOT TO BE COPIED OR USED WITHOUT THE APPROVAL OF MICRO SWITCH.

1TP16 SERIES  
CHART 1  
PAGE 1 OF 1

**M**

DRAWING  
NUMBER

18

18

ISSUE

18

18

REVISIONS

A	CO	50791	WJM	10 JUN 82
B	CO	06057	MAM	28 SEPT 84
C	CO	056164	JAP	6 MAR 85
D	CO	057712	JAP	6 DEC 85
E	CO	059943	JAP	23 JUL 86
F	CO	077697	TSN	15 JUN 94
G	CO	94411	LJK	24 NOV 99

RELEASE NO

CHECK

CHECK

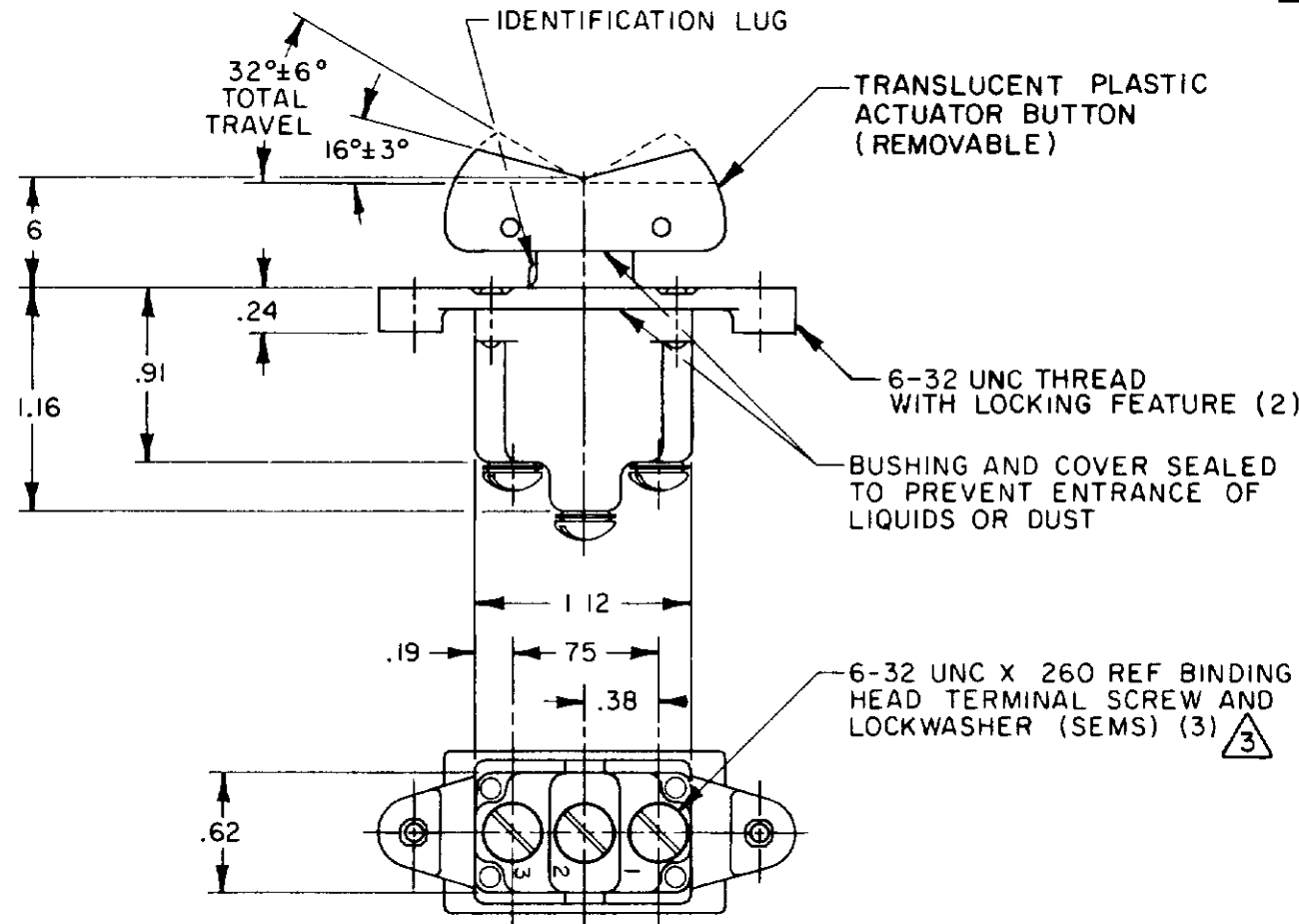
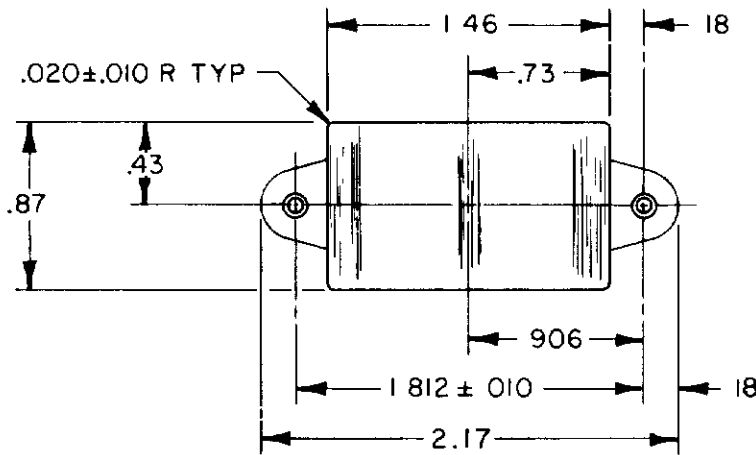
CHECK

CHECK

CHECK

CHECK

CHECK

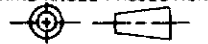


CATALOG LISTING	CIRCUIT WITH BUTTON IN			ELECTRICAL DATA
	LUG SIDE (1-2)	CENTER (1-2)	OPPOSITE LUG (2-3)	
ITP16-1	ON	OFF	ON	15A-125, 250 OR 277 VAC 1/2HP-125VAC; 1HP-250, 277 VAC 5A-125VAC "L" CODE L191
ITP16-2	OFF	NONE	ON	
ITP16-3	ON	NONE	ON	
ITP16-2I	NONE	OFF	ON	
ITP16-3I	NONE	ON	ON	
ITP16-4	MOM OFF	NONE	ON	10A-125, 250, 277 VAC 1/4HP-125VAC; 1/2HP-250, 277VAC 3A-125VAC "L" CODE L192
ITP16-5	MOM ON	OFF	ON	
ITP16-6	MOM ON	NONE	OFF	
ITP16-7	MOM ON	OFF	MOM ON	
ITP16-8	MOM ON	NONE	ON	
ITP16-5I	NONE	ON	MOM ON	
ITP16-6I	MOM ON	OFF	NONE	

NOTES

- 1 - MICRO SWITCH CATALOG LISTING MARKED ON SIDE OF SWITCH
- 2 - SWITCHES WILL WITHSTAND TEMPERATURE OF 160°F
- 3 - SCREWS FURNISHED UNASSEMBLED

THIRD ANGLE PROJECTION



SCALE FULL

DO NOT SCALE PRINT

TOLERANCES

APPLY TO DESIGN UNITS. CONVERSIONS ARE ONLY FOR REFERENCE. UNLESS NOTED, TOLERANCES ARE:

	DM	TOL	DM	TOL
	mm	mm/in	in	mm/in
NO PLACES	3	.1704	3	0.0075
ONE PLACE	XX	0.41016	XX	0.01524
TWO PLACES	XXX	0.15000	XXX	0.00762
THREE PLACES	XXXX		XXXX	0.00378
ANGLES				0.131005

DESIGN UNITS:  SI METRIC  US CUSTOMARY

WEIGHT .09 LB EST

FORMTEK

DRAWN

WJM 10 JUN 82

## Данный компонент на территории Российской Федерации

### Вы можете приобрести в компании MosChip.

Для оперативного оформления запроса Вам необходимо перейти по данной ссылке:

<http://moschip.ru/get-element>

Вы можете разместить у нас заказ для любого Вашего проекта, будь то серийное производство или разработка единичного прибора.

В нашем ассортименте представлены ведущие мировые производители активных и пассивных электронных компонентов.

Нашей специализацией является поставка электронной компонентной базы двойного назначения, продукции таких производителей как XILINX, Intel (ex.ALTERA), Vicor, Microchip, Texas Instruments, Analog Devices, Mini-Circuits, Amphenol, Glenair.

Сотрудничество с глобальными дистрибьюторами электронных компонентов, предоставляет возможность заказывать и получать с международных складов практически любой перечень компонентов в оптимальные для Вас сроки.

На всех этапах разработки и производства наши партнеры могут получить квалифицированную поддержку опытных инженеров.

Система менеджмента качества компании отвечает требованиям в соответствии с ГОСТ Р ИСО 9001, ГОСТ РВ 0015-002 и ЭС РД 009

### Офис по работе с юридическими лицами:

105318, г.Москва, ул.Щербаковская д.3, офис 1107, 1118, ДЦ «Щербаковский»

Телефон: +7 495 668-12-70 (многоканальный)

Факс: +7 495 668-12-70 (доб.304)

E-mail: [info@moschip.ru](mailto:info@moschip.ru)

Skype отдела продаж:

moschip.ru

moschip.ru\_4

moschip.ru\_6

moschip.ru\_9