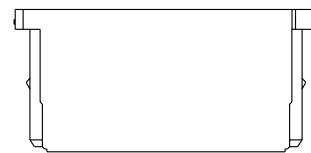
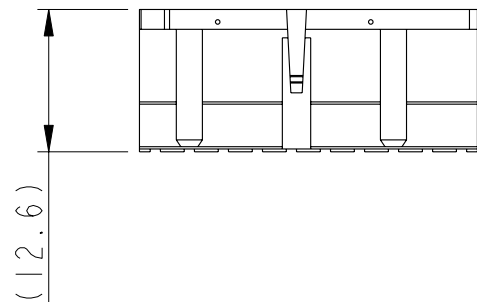
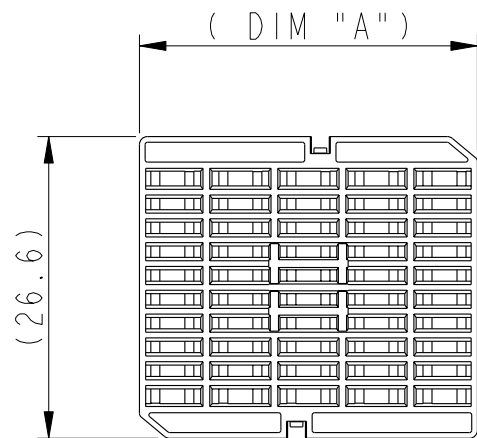


PART NUMBER
SEE SHEET 2



10093859-103LF AS SHOWN

www.fciconnect.com			surface - <input checked="" type="checkbox"/> ISO 1302	tolerance std ISO 406	projection	MM
			TOLERANCES UNLESS OTHERWISE SPECIFIED			
Dr	M. Cheong	2008-11-04	ANGULAR	0.X	±	size A4
Eng	M. Cheong	2008-11-04	LINEAR	0.XX	±	Scale 3:2
Chr	M. Cheong	2008-11-04	0° ±°	0.XXX	±	ECN S08-0360
Appr	Joey Ng	2008-11-04	Product family AirMax VS		Spec ref CONCEPT	
			title AirMax VS VERTICAL HEADER Protection cover 5 pair, 3mm		dwg no 10093859 Rev. A	
			catalog no	-	CUSTOMER	sheet 1 of 2

rev	ecn no	dr	date
A	S08-0360	MCH	2008-11-04
-	-	-	-
-	-	-	-
-	-	-	-
-	-	-	-
-	-	-	-



Copyright FCI.

1

2

3

4

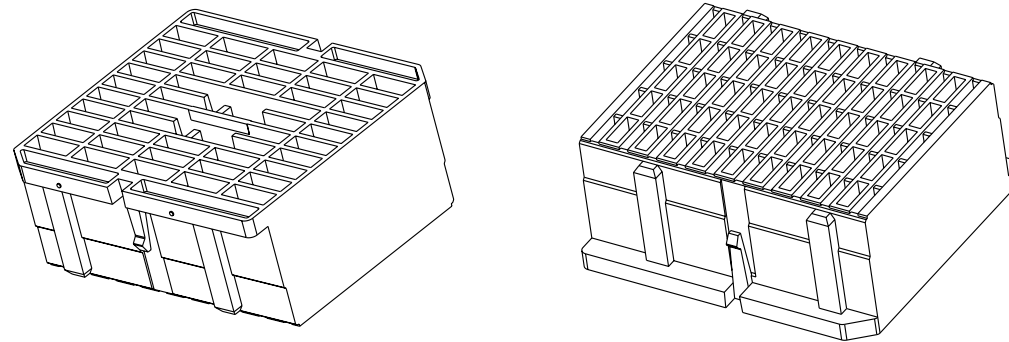
PART NUMBER (NOTE 2 & 4)	NUMBER OF IMLA	DIM "A"
10093859-101LF	6	17.8
10093859-102LF	8	23.8
10093859-103LF	10	29.8

A

B

C

D



A

B

C

D



Copyright FCI.

NOTE:

- MATERIAL:
HIGH TEMP THERMOPLASTIC
COLOUR: BLACK
UL RATING: 94V-0
- THIS PRODUCT MEETS THE EUROPEAN UNION DIRECTIVES & OTHER COUNTRY REGULATIONS AS DESCRIBED IN GS-22-008.
- PACKAGE PER GS-14-920, LEAD FREE LABELLING SPEC.
- FOR PRODUCT AVAILABILITY, PLS CONSULT FCI.

	title AirMax VS VERTICAL HEADER Protection cover 5 pair, 3mm	dwg no 10093859	Rev. A
	catalog no -	CUSTOMER	sheet 2 of 2

2

Данный компонент на территории Российской Федерации

Вы можете приобрести в компании MosChip.

Для оперативного оформления запроса Вам необходимо перейти по данной ссылке:

<http://moschip.ru/get-element>

Вы можете разместить у нас заказ для любого Вашего проекта, будь то серийное производство или разработка единичного прибора.

В нашем ассортименте представлены ведущие мировые производители активных и пассивных электронных компонентов.

Нашей специализацией является поставка электронной компонентной базы двойного назначения, продукции таких производителей как XILINX, Intel (ex.ALTERA), Vicor, Microchip, Texas Instruments, Analog Devices, Mini-Circuits, Amphenol, Glenair.

Сотрудничество с глобальными дистрибьюторами электронных компонентов, предоставляет возможность заказывать и получать с международных складов практически любой перечень компонентов в оптимальные для Вас сроки.

На всех этапах разработки и производства наши партнеры могут получить квалифицированную поддержку опытных инженеров.

Система менеджмента качества компании отвечает требованиям в соответствии с ГОСТ Р ИСО 9001, ГОСТ РВ 0015-002 и ЭС РД 009

Офис по работе с юридическими лицами:

105318, г.Москва, ул.Щербаковская д.3, офис 1107, 1118, ДЦ «Щербаковский»

Телефон: +7 495 668-12-70 (многоканальный)

Факс: +7 495 668-12-70 (доб.304)

E-mail: info@moschip.ru

Skype отдела продаж:

moschip.ru

moschip.ru_4

moschip.ru_6

moschip.ru_9