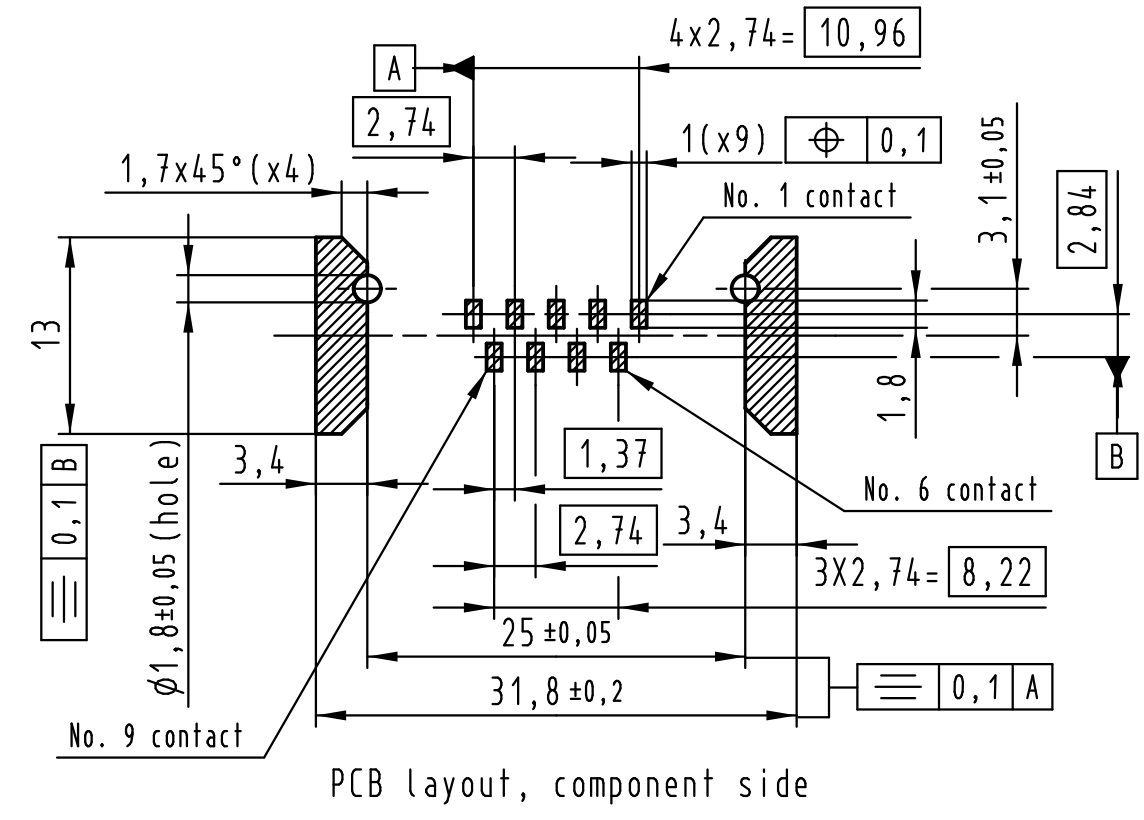
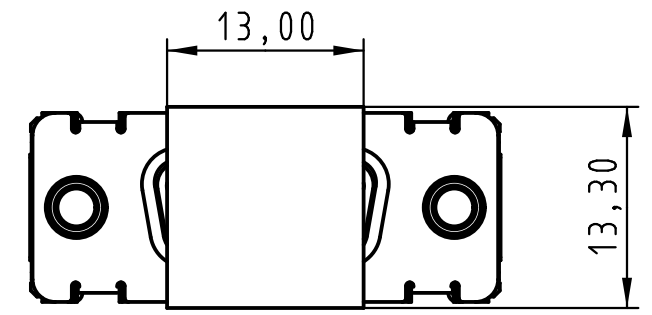
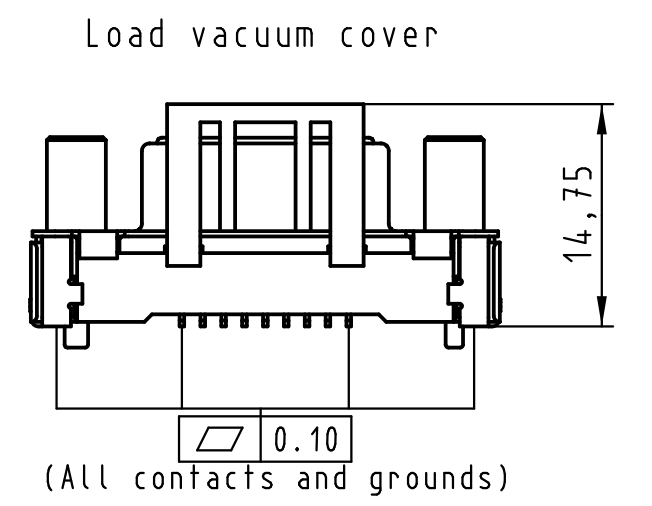
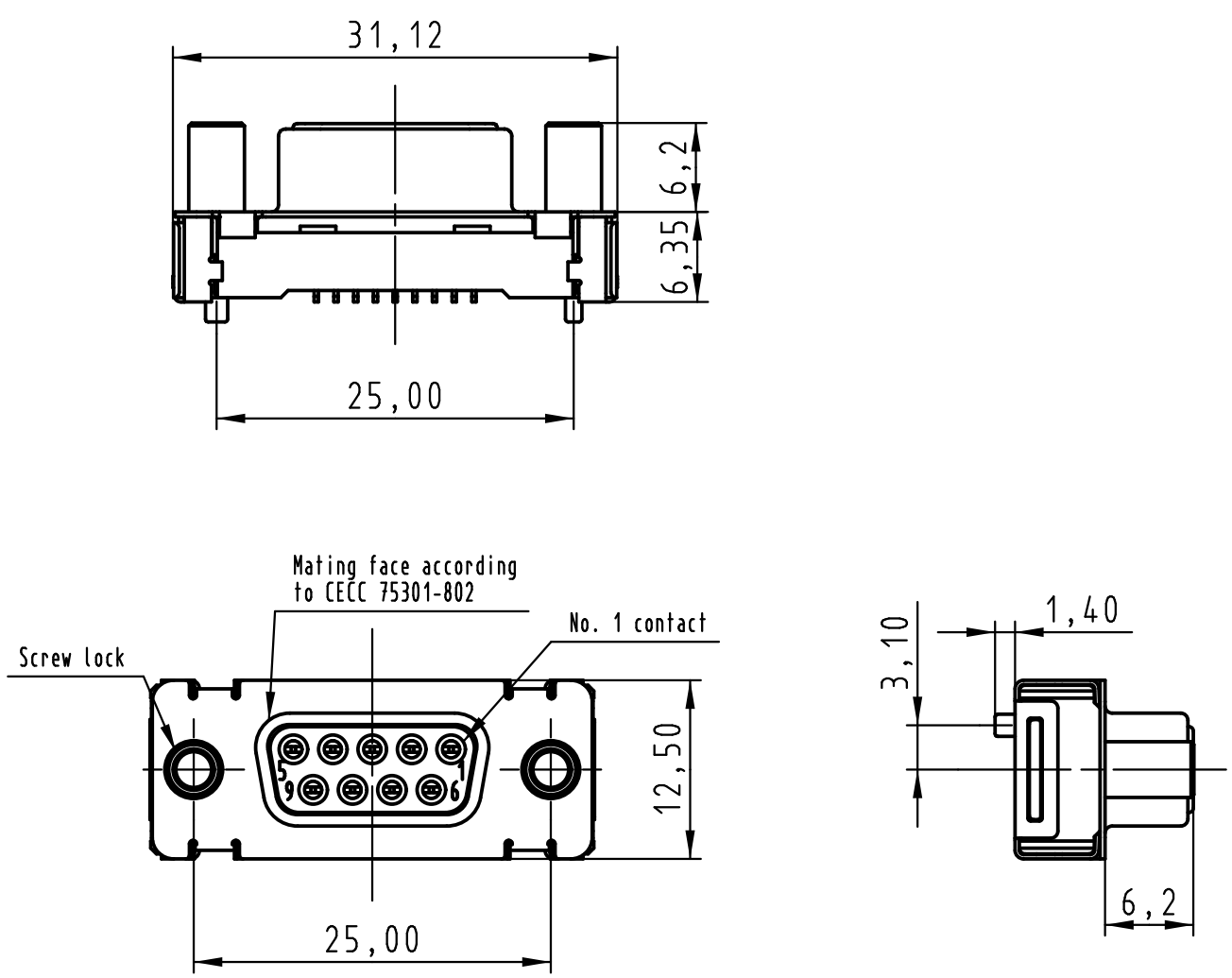


All rights reserved



Max. Temperature: 260° during 10 seconds.

| 0955 115 3621 741 | 1 | M3 | Black insulator | Reel Packaging: 140 connectors (See details on page2/2) | | | | | | | | | | | | | | |
|-------------------|-----------|---|------------------------|---|------|------|-------|---------|-----------|-----------|-----|-------|-----------|----------|--------|-----------|----------|--|
| 0955 115 3622 741 | 1 | 4-40 UNC | | | | | | | | | | | | | | | | |
| 0955 115 6621 741 | 2 | M3 | | | | | | | | | | | | | | | | |
| 0955 115 6622 741 | 2 | 4-40 UNC | | | | | | | | | | | | | | | | |
| 0955 115 7621 741 | 3 | M3 | | | | | | | | | | | | | | | | |
| 0955 115 7622 741 | 3 | 4-40 UNC | | | | | | | | | | | | | | | | |
| Part number | PL | Screw lock | Index designation | | | | | | | | | | | | | | | |
| | | Techn. Character. | | Free size tolerances | | | | | | | | | | | | | | |
| | | <table border="1"> <tr> <th></th> <th>Dat.</th> <th>Name</th> <th>Scale</th> </tr> <tr> <td>Detail.</td> <td>14-Sep-11</td> <td>Johnson.S</td> <td rowspan="3">2:1</td> </tr> <tr> <td>Insp.</td> <td>17-Nov-11</td> <td>Steven.W</td> </tr> <tr> <td>Stand.</td> <td>17-Nov-11</td> <td>Steven.W</td> </tr> </table> | | | Dat. | Name | Scale | Detail. | 14-Sep-11 | Johnson.S | 2:1 | Insp. | 17-Nov-11 | Steven.W | Stand. | 17-Nov-11 | Steven.W | D-Sub SMT, 9 poles Female, Straight with screw locks and ground pads |
| | Dat. | Name | Scale | | | | | | | | | | | | | | | |
| Detail. | 14-Sep-11 | Johnson.S | 2:1 | | | | | | | | | | | | | | | |
| Insp. | 17-Nov-11 | Steven.W | | | | | | | | | | | | | | | | |
| Stand. | 17-Nov-11 | Steven.W | | | | | | | | | | | | | | | | |
| EC04070 | 17-Nov-11 | Johnson.S | Zhuhai HARTING Limited | TB 09 55 115 x62x | | | | | | | | | | | | | | |
| Mod. | Dat. | Name | | Page 1/2 | | | | | | | | | | | | | | |

Данный компонент на территории Российской Федерации

Вы можете приобрести в компании MosChip.

Для оперативного оформления запроса Вам необходимо перейти по данной ссылке:

<http://moschip.ru/get-element>

Вы можете разместить у нас заказ для любого Вашего проекта, будь то серийное производство или разработка единичного прибора.

В нашем ассортименте представлены ведущие мировые производители активных и пассивных электронных компонентов.

Нашей специализацией является поставка электронной компонентной базы двойного назначения, продукции таких производителей как XILINX, Intel (ex.ALTERA), Vicor, Microchip, Texas Instruments, Analog Devices, Mini-Circuits, Amphenol, Glenair.

Сотрудничество с глобальными дистрибьюторами электронных компонентов, предоставляет возможность заказывать и получать с международных складов практически любой перечень компонентов в оптимальные для Вас сроки.

На всех этапах разработки и производства наши партнеры могут получить квалифицированную поддержку опытных инженеров.

Система менеджмента качества компании отвечает требованиям в соответствии с ГОСТ Р ИСО 9001, ГОСТ РВ 0015-002 и ЭС РД 009

Офис по работе с юридическими лицами:

105318, г.Москва, ул.Щербаковская д.3, офис 1107, 1118, ДЦ «Щербаковский»

Телефон: +7 495 668-12-70 (многоканальный)

Факс: +7 495 668-12-70 (доб.304)

E-mail: info@moschip.ru

Skype отдела продаж:

moschip.ru

moschip.ru_4

moschip.ru_6

moschip.ru_9