

Audio, Data & Signal, Plug, 6.3 mm, 2-pole, solder terminal, shielded



Description

- Solder terminal: for cable mounting
- Audio entrances and exits
- Data and Signal transfer
- Data and Signal Connectors 2-pole, shielded, straight

References

Alternative: Housing insulated [4803.1210](#); [4803.1220](#)

Weblinks

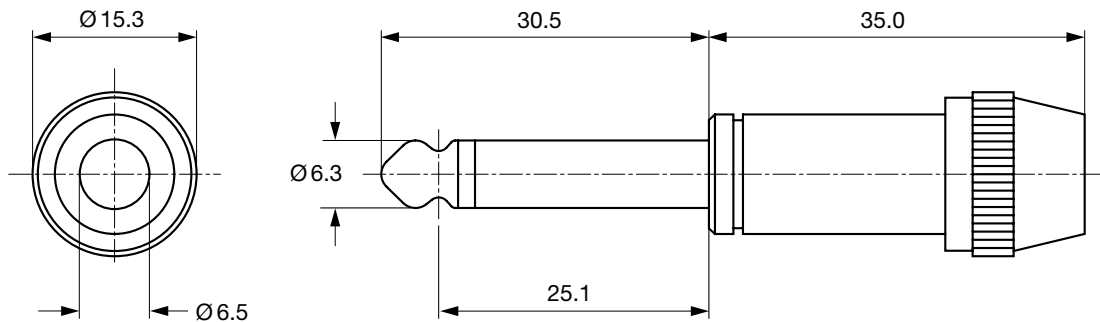
[pdf-datasheet](#), [html-datasheet](#), [General Product Information](#), [RoHS](#), [CHINA-RoHS](#), [Mating Connectors](#), [e-Shop](#), [SCHURTER-Stock-Check](#), [Distributor-Stock-Check](#)

Technical Data

Diameter	6.3 mm
Number of Poles	2-pole
Ratings DC	2 A / 12VDC
Ratings AC	2 A / 12 VAC
Dielectric Strength	1000VDC
Insulation Resistance	> 10000 MΩ @ 500VDC

Allowable Operation Temp.	-20 °C to 70 °C
Terminal	solder terminal
Housing	screened
Style	straight
Lifetime	10000 Insertions

Dimensions



Variants

Product group	Diameter [mm]	Number of Poles	Terminal	Order Number
Data and Signal Plug/Sockets	6.3	2-pole	solder terminal	4803.1200

Packaging unit 100 Pcs

Mating Outlets/Connectors

Category / Description



Data and Signal Plug/Socket Overview complete

Audio, Daten & Signal, Socket, 6.3 mm, 2-pole, solder terminal, shielded	4803.2200
Audio, Daten & Signal, Socket, 6.3 mm, 2-pole, solder terminal, insulated	4803.2210
Audio, Daten & Signal, Socket, 6.3 mm, 2-pole, solder terminals for PCB, shielded	4803.2220
Audio, Daten & Signal, Socket, 6.3 mm, 2-pole, solder terminals for PCB, insulated	4803.2230
Audio, Daten & Signal, Inline Socket, 6.3 mm, 2-pole, solder terminal, shielded	4803.3200

Data and Signal Plug/Socket further types to 4803 UK-Stecker, D=6,5mm

Данный компонент на территории Российской Федерации

Вы можете приобрести в компании MosChip.

Для оперативного оформления запроса Вам необходимо перейти по данной ссылке:

<http://moschip.ru/get-element>

Вы можете разместить у нас заказ для любого Вашего проекта, будь то серийное производство или разработка единичного прибора.

В нашем ассортименте представлены ведущие мировые производители активных и пассивных электронных компонентов.

Нашей специализацией является поставка электронной компонентной базы двойного назначения, продукции таких производителей как XILINX, Intel (ex.ALTERA), Vicor, Microchip, Texas Instruments, Analog Devices, Mini-Circuits, Amphenol, Glenair.

Сотрудничество с глобальными дистрибьюторами электронных компонентов, предоставляет возможность заказывать и получать с международных складов практически любой перечень компонентов в оптимальные для Вас сроки.

На всех этапах разработки и производства наши партнеры могут получить квалифицированную поддержку опытных инженеров.

Система менеджмента качества компании отвечает требованиям в соответствии с ГОСТ Р ИСО 9001, ГОСТ РВ 0015-002 и ЭС РД 009

Офис по работе с юридическими лицами:

105318, г.Москва, ул.Щербаковская д.3, офис 1107, 1118, ДЦ «Щербаковский»

Телефон: +7 495 668-12-70 (многоканальный)

Факс: +7 495 668-12-70 (доб.304)

E-mail: info@moschip.ru

Skype отдела продаж:

moschip.ru

moschip.ru_4

moschip.ru_6

moschip.ru_9