

PART  
NAME

PLASTIBOX (STYLE A)

PART  
No.

PS-11301

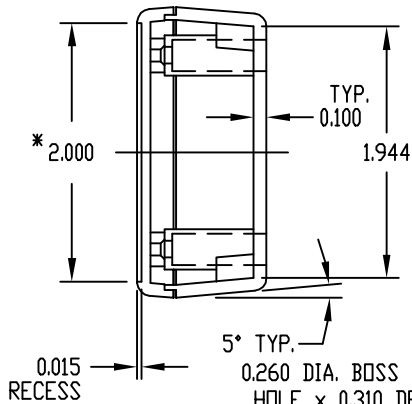
MATERIAL: HIGH-IMPACT ABS  
 COLOR: BLACK OR GRAY  
 FINISH: TEXTURED BODY WITH  
 SMOOTH TOP INSERT

FOUR (4) #4 x 0.250' LG. SCREWS  
 SUPPLIED FOR ASSEMBLING TOP.

FOUR (4) NON-SKID PUSH-ON FEET SUPPLIED.

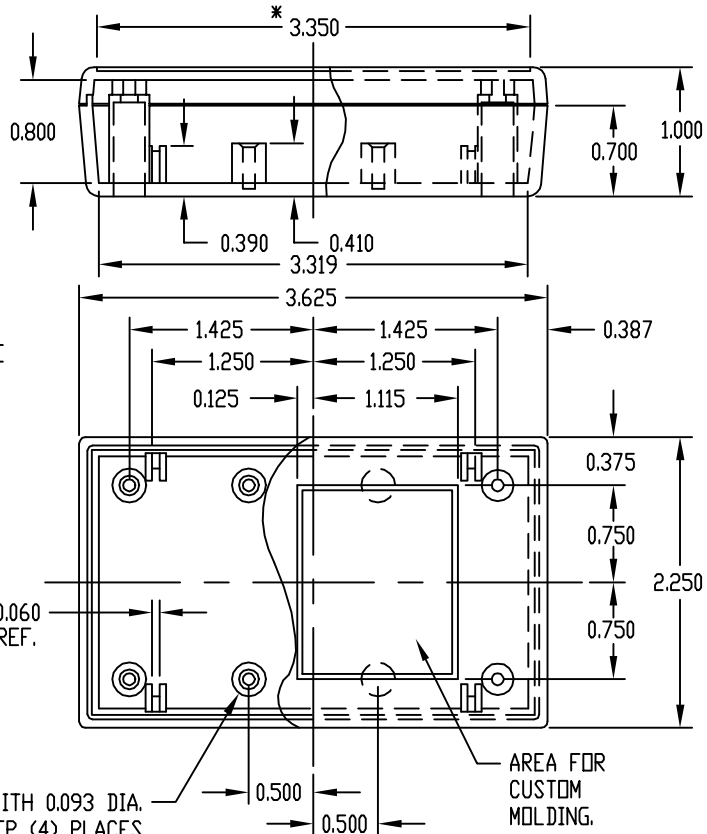
\*-USABLE AREA ON COVER ALSO  
 AVAILABLE FOR CUSTOM MOLDING.

NOTE: ALL DIMENSIONS HAVE ±0.015 TOLERANCE  
 UNLESS OTHERWISE SPECIFIED.



0.015  
RECESS

0.260 DIA. BOSS WITH 0.093 DIA.  
 HOLE x 0.310 DEEP (4) PLACES  
 MOUNTING BOSSES USE EITHER M2.5 METRIC  
 OR #4 STD. SHEET METAL SCREWS  
 x 0.250' LG. (NOT SUPPLIED)



0.060  
REF.

AREA FOR  
CUSTOM  
MOLDING.

PART  
NAME

PLASTIBOX (STYLE A)

PART  
No.

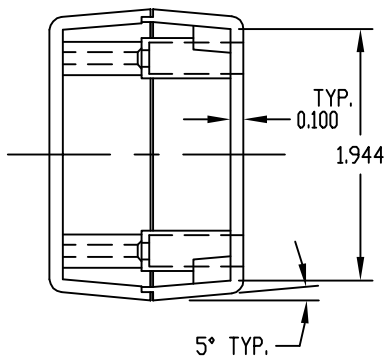
PT-11308

MATERIAL: HIGH-IMPACT ABS  
 COLOR: BLACK OR GRAY  
 FINISH: TEXTURED BODY  
 WITH TEXTURED TOP

FOUR (4) #4 x 0.375' LG. SCREWS  
 SUPPLIED FOR ASSEMBLING TOP.

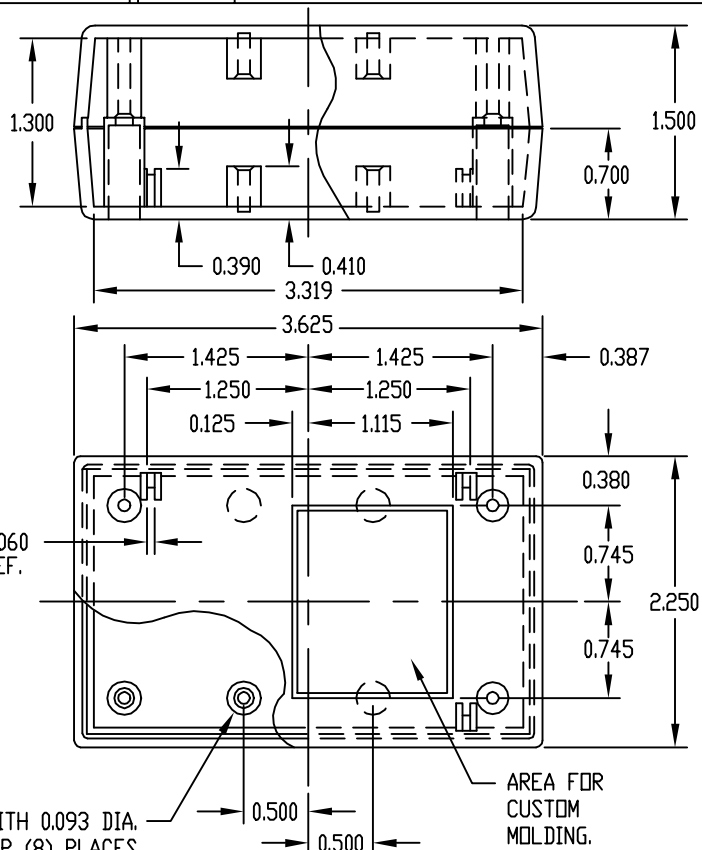
FOUR (4) NON-SKID PUSH-ON FEET SUPPLIED.

NOTE: ALL DIMENSIONS HAVE ±0.015 TOLERANCE  
 UNLESS OTHERWISE SPECIFIED.



0.060  
REF.

0.260 DIA. BOSS WITH 0.093 DIA.  
 HOLE x 0.310 DEEP (8) PLACES  
 MOUNTING BOSSES USE EITHER M2.5 METRIC  
 OR #4 STD. SHEET METAL SCREWS  
 x 0.250' LG. (NOT SUPPLIED)



AREA FOR  
CUSTOM  
MOLDING.

## Данный компонент на территории Российской Федерации

### Вы можете приобрести в компании MosChip.

Для оперативного оформления запроса Вам необходимо перейти по данной ссылке:

<http://moschip.ru/get-element>

Вы можете разместить у нас заказ для любого Вашего проекта, будь то серийное производство или разработка единичного прибора.

В нашем ассортименте представлены ведущие мировые производители активных и пассивных электронных компонентов.

Нашей специализацией является поставка электронной компонентной базы двойного назначения, продукции таких производителей как XILINX, Intel (ex.ALTERA), Vicor, Microchip, Texas Instruments, Analog Devices, Mini-Circuits, Amphenol, Glenair.

Сотрудничество с глобальными дистрибьюторами электронных компонентов, предоставляет возможность заказывать и получать с международных складов практически любой перечень компонентов в оптимальные для Вас сроки.

На всех этапах разработки и производства наши партнеры могут получить квалифицированную поддержку опытных инженеров.

Система менеджмента качества компании отвечает требованиям в соответствии с ГОСТ Р ИСО 9001, ГОСТ РВ 0015-002 и ЭС РД 009

### Офис по работе с юридическими лицами:

105318, г.Москва, ул.Щербаковская д.3, офис 1107, 1118, ДЦ «Щербаковский»

Телефон: +7 495 668-12-70 (многоканальный)

Факс: +7 495 668-12-70 (доб.304)

E-mail: [info@moschip.ru](mailto:info@moschip.ru)

Skype отдела продаж:

moschip.ru

moschip.ru\_4

moschip.ru\_6

moschip.ru\_9