

5

4

3

2

1

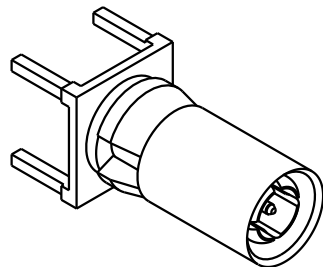
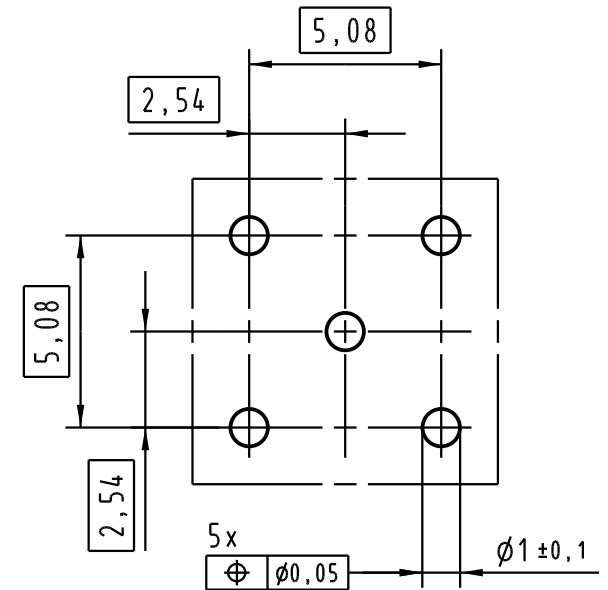
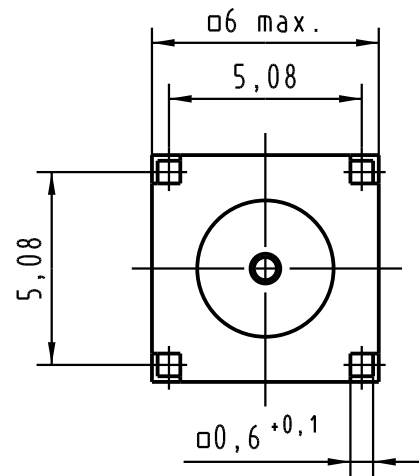
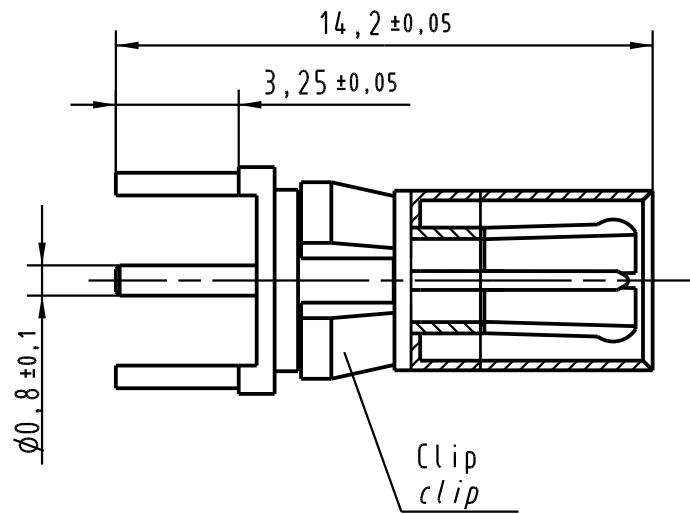
D

C

B

A

Lochbild
board drillings



All Dimensions in mm Original Size DIN A 4			Techn. Character. <i>complementary DIN 41626 part 2</i>			Nicht tolerierte Maße/Free size tolerances <i>complementary DIN 41626 part 2</i>			
				Dat.	Name	Maßstab/Scale 5 : 1	Koaxialkontaktstift 50Ω gerade Einlöt für Federleiste Typ M flat-Version <i>male coax contact 50Ω straight solder for female connector type M flat-version</i>		
			Detail.	03.05.05	Leh.				
			Insp.	03.05.05	kfoe				
			Stand.						
33607	24.05.06	Ge.	HARTING Electronics GmbH & Co. KG				TB 09 03 000 6182		
32644			D-32339 ESPELKAMP						
Mod.	Dat.	Name							
							Sub.	Blatt/page	

Данный компонент на территории Российской Федерации

Вы можете приобрести в компании MosChip.

Для оперативного оформления запроса Вам необходимо перейти по данной ссылке:

<http://moschip.ru/get-element>

Вы можете разместить у нас заказ для любого Вашего проекта, будь то серийное производство или разработка единичного прибора.

В нашем ассортименте представлены ведущие мировые производители активных и пассивных электронных компонентов.

Нашей специализацией является поставка электронной компонентной базы двойного назначения, продукции таких производителей как XILINX, Intel (ex.ALTERA), Vicor, Microchip, Texas Instruments, Analog Devices, Mini-Circuits, Amphenol, Glenair.

Сотрудничество с глобальными дистрибьюторами электронных компонентов, предоставляет возможность заказывать и получать с международных складов практически любой перечень компонентов в оптимальные для Вас сроки.

На всех этапах разработки и производства наши партнеры могут получить квалифицированную поддержку опытных инженеров.

Система менеджмента качества компании отвечает требованиям в соответствии с ГОСТ Р ИСО 9001, ГОСТ РВ 0015-002 и ЭС РД 009

Офис по работе с юридическими лицами:

105318, г.Москва, ул.Щербаковская д.3, офис 1107, 1118, ДЦ «Щербаковский»

Телефон: +7 495 668-12-70 (многоканальный)

Факс: +7 495 668-12-70 (доб.304)

E-mail: info@moschip.ru

Skype отдела продаж:

moschip.ru

moschip.ru_4

moschip.ru_6

moschip.ru_9