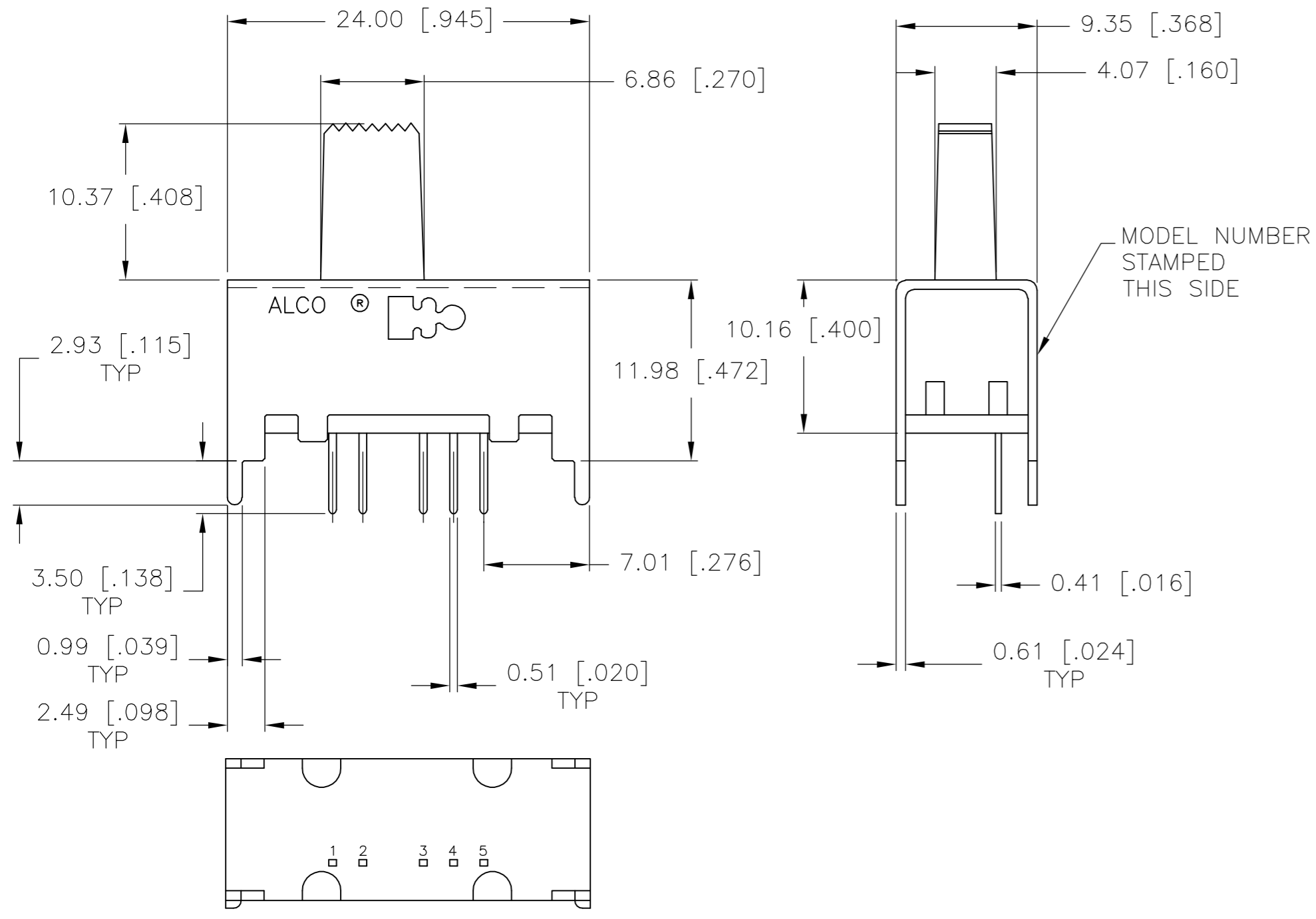
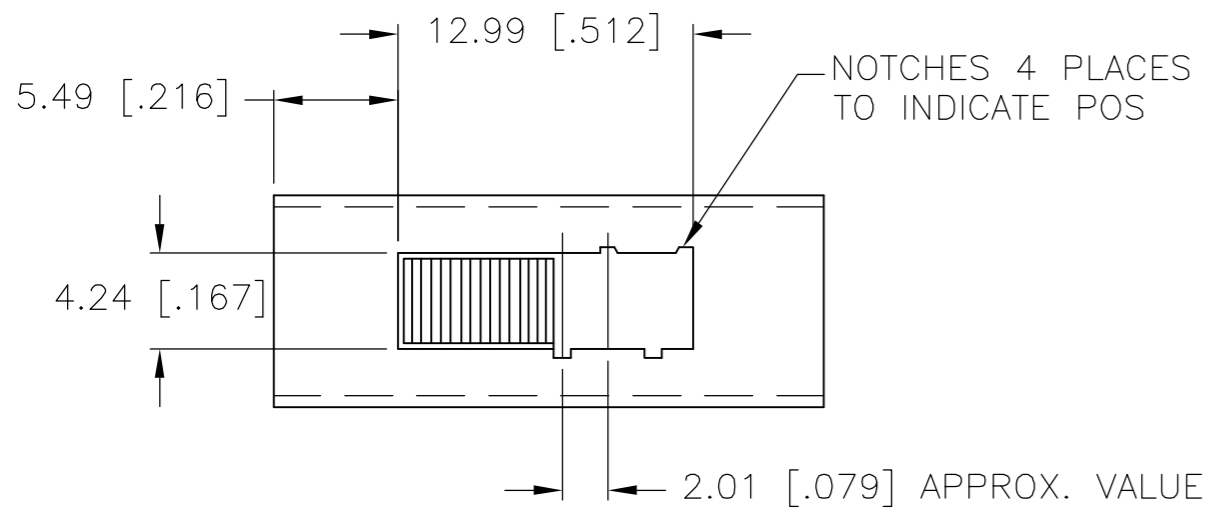


THIS DRAWING IS UNPUBLISHED. RELEASED FOR PUBLICATION
 © COPYRIGHT BY TYCO ELECTRONICS CORPORATION. ALL RIGHTS RESERVED.

| LOC | | DIST | | REVISIONS | | | |
|-----|-----|---------------|--|-----------|-----|------|--|
| P | LTR | DESCRIPTION | | DATE | DWN | APVD | |
| | A | ECO 05 003709 | | 23MAR06 | BSV | MS | |



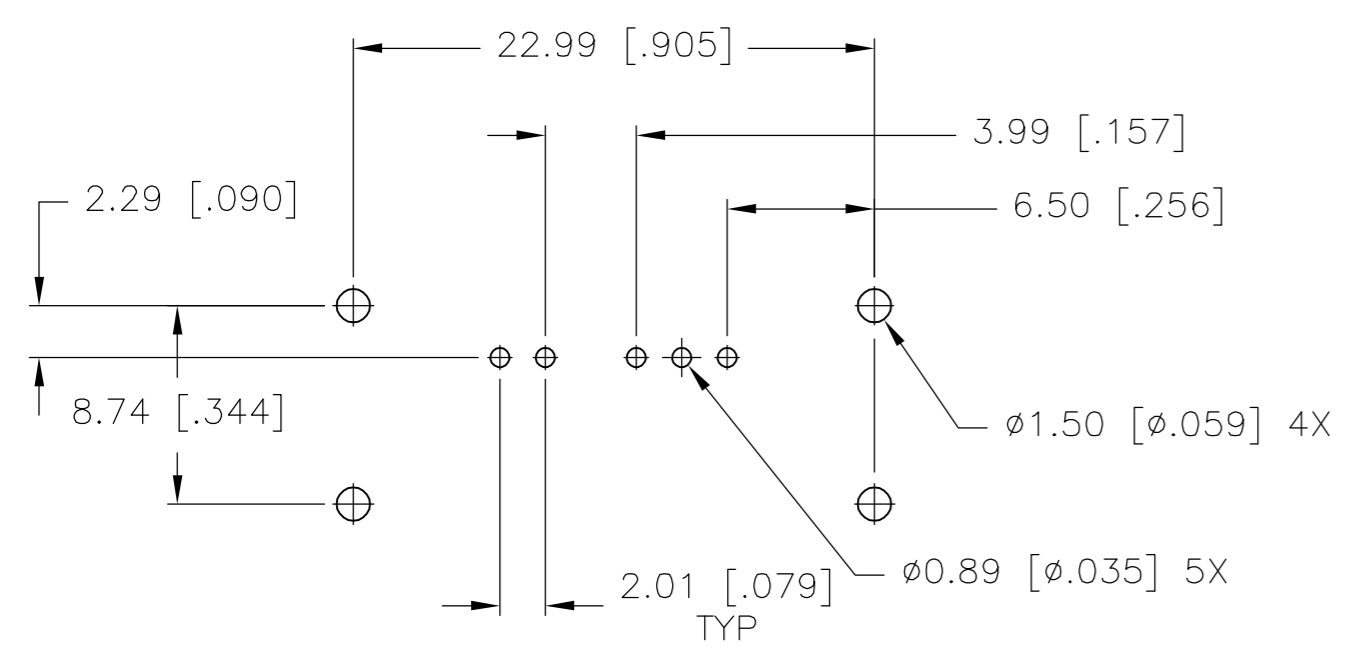
SPECIFICATIONS:
 MAKE-BEFORE-BREAK

MATERIALS:
 ACTUATOR - NYLON 66 UL94V-0, BLACK
 FRAME - TIN PLATED STEEL
 TERMINAL BOARD - PHENOLIC LAMINATE UL94HB, NATURAL
 TERMINAL (SILVER) - COPPER ALLOY- SILVER OVER NICKEL PLATE
 TERMINAL (GOLD) - COPPER ALLOY- TIN OVER NICKEL PLATE
 FIXED CONTACT (SILVER) - COPPER ALLOY- SILVER OVER NICKEL PLATE
 FIXED CONTACT (GOLD) - COPPER ALLOY-GOLD OVER NICKEL PLATE
 MOVING CONTACT (SILVER) - COPPER ALLOY- SILVER OVER NICKEL PLATE
 MOVING CONTACT (GOLD) - COPPER ALLOY-GOLD OVER NICKEL PLATE
 DETENT BALL - STAINLESS STEEL
 COIL SPRING - TEMPERED STEEL WIRE
 SEAL - EPOXY

ELECTRICAL:
 CONTACT RATING - .4VA@20VDC OR PEAK AC (GOLD)
 300mA@125V AC (SILVER)
 INITIAL CONTACT RESISTANCE - 30milliohm max.
 FINAL CONTACT RESISTANCE - 100milliohm max> (AFTER TEST)
 INSULATION RESISTANCE - 1,000Megohms min."
 DIELECTRIC STRENGTH - 500V RMS@SEA LEVEL
 LIFE EXPECTANCY - 15,000 CYCLES MIN."

MECHANICAL:
 ACTUATION FORCE - 600±300 GRAMS
 TRAVEL - 2.00±0.51[.079±.020]

ENVIRONMENTAL:
 OPERATING TEMPERATURE - -20 TO +85 DEGREES C
 STORAGE TEMPERATURE - -40 TO +100 DEGREES C
 RESISTANCE TO SOLDER HEAT PER 109-202, CONDITION B
 SOLDERABILITY PER EIA- 364-52, CLASS 2, CATEGORY 1, 95% MIN COVERAGE



PC BOARD LAYOUT, TOP VIEW
 RECOMMENDED TOLERANCES ±.002

| | | | | | | | |
|-------------------|-------------|--------------|-------|------|-----------------|-------------|-----------|
| 1,3 | 2,3 | 3,4 | 3,5 | SP4T | GOLD | MSSA1450G04 | 1825196-2 |
| 1,3 | 2,3 | 3,4 | 3,5 | SP4T | SILVER | MSSA145004 | 1825196-1 |
| | | | | TYPE | CONTACT PLATING | ALCO P/N | TYCO P/N |
| LEFT | LEFT CENTER | RIGHT CENTER | RIGHT | | | | |
| ACTUATOR POSITION | | | | | | | |

| | | | | | | | |
|--|--|-----------------------------|------------|---------|---|-----------|------------|
| THIS DRAWING IS A CONTROLLED DOCUMENT. | | DWN | C.THEODORE | 17SEP96 | tyco Tyco Electronics Corporation Harrisburg, PA 17105-3608 | | |
| DIMENSIONS: mm [INCHES] | | CHK | - | - | NAME | | |
| TOLERANCES UNLESS OTHERWISE SPECIFIED: | | APVD | - | - | PRODUCT SPEC | | |
| 0 PLC ± - | | APPLICATION SPEC | - | - | OUTLINE DRAWING SLIDE SWITCH,(SP 4 POS.) MSSA-1450 SERIES | | |
| 1 PLC ± - | | WEIGHT | - | - | SIZE | CAGE CODE | DRAWING NO |
| 2 PLC ± 0.25[.010] | | CUSTOMER DRAWING | | SCALE | 3:1 | SHEET | 1 OF 1 |
| 3 PLC ± - | | MATERIAL SEE SPECIFICATIONS | | FINISH | SEE SPECIFICATIONS | REV | A |
| 4 PLC ± - | | MATERIAL SEE SPECIFICATIONS | | FINISH | SEE SPECIFICATIONS | REV | A |
| ANGLES ± 1° | | MATERIAL SEE SPECIFICATIONS | | FINISH | SEE SPECIFICATIONS | REV | A |

Данный компонент на территории Российской Федерации

Вы можете приобрести в компании MosChip.

Для оперативного оформления запроса Вам необходимо перейти по данной ссылке:

<http://moschip.ru/get-element>

Вы можете разместить у нас заказ для любого Вашего проекта, будь то серийное производство или разработка единичного прибора.

В нашем ассортименте представлены ведущие мировые производители активных и пассивных электронных компонентов.

Нашей специализацией является поставка электронной компонентной базы двойного назначения, продукции таких производителей как XILINX, Intel (ex.ALTERA), Vicor, Microchip, Texas Instruments, Analog Devices, Mini-Circuits, Amphenol, Glenair.

Сотрудничество с глобальными дистрибьюторами электронных компонентов, предоставляет возможность заказывать и получать с международных складов практически любой перечень компонентов в оптимальные для Вас сроки.

На всех этапах разработки и производства наши партнеры могут получить квалифицированную поддержку опытных инженеров.

Система менеджмента качества компании отвечает требованиям в соответствии с ГОСТ Р ИСО 9001, ГОСТ РВ 0015-002 и ЭС РД 009

Офис по работе с юридическими лицами:

105318, г.Москва, ул.Щербаковская д.3, офис 1107, 1118, ДЦ «Щербаковский»

Телефон: +7 495 668-12-70 (многоканальный)

Факс: +7 495 668-12-70 (доб.304)

E-mail: info@moschip.ru

Skype отдела продаж:

moschip.ru

moschip.ru_4

moschip.ru_6

moschip.ru_9