

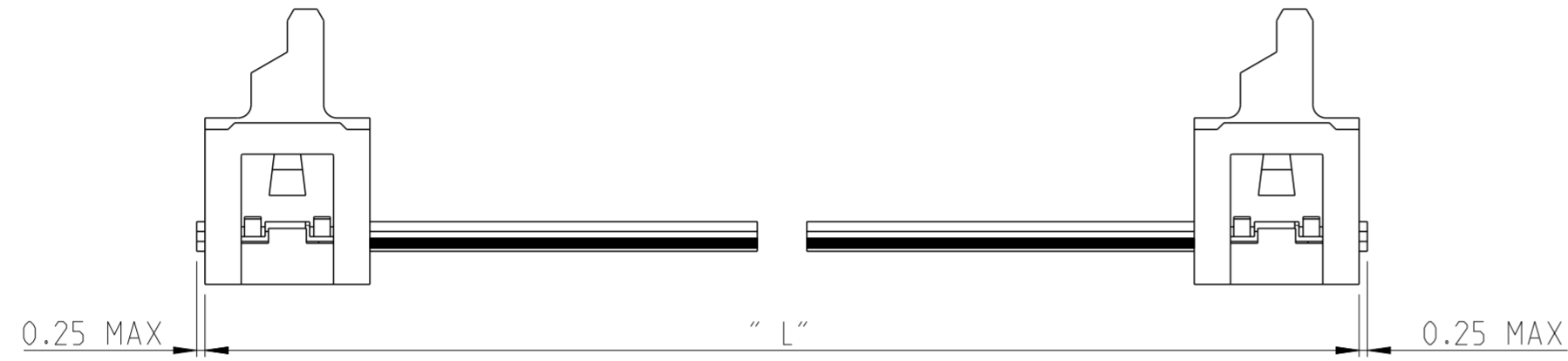
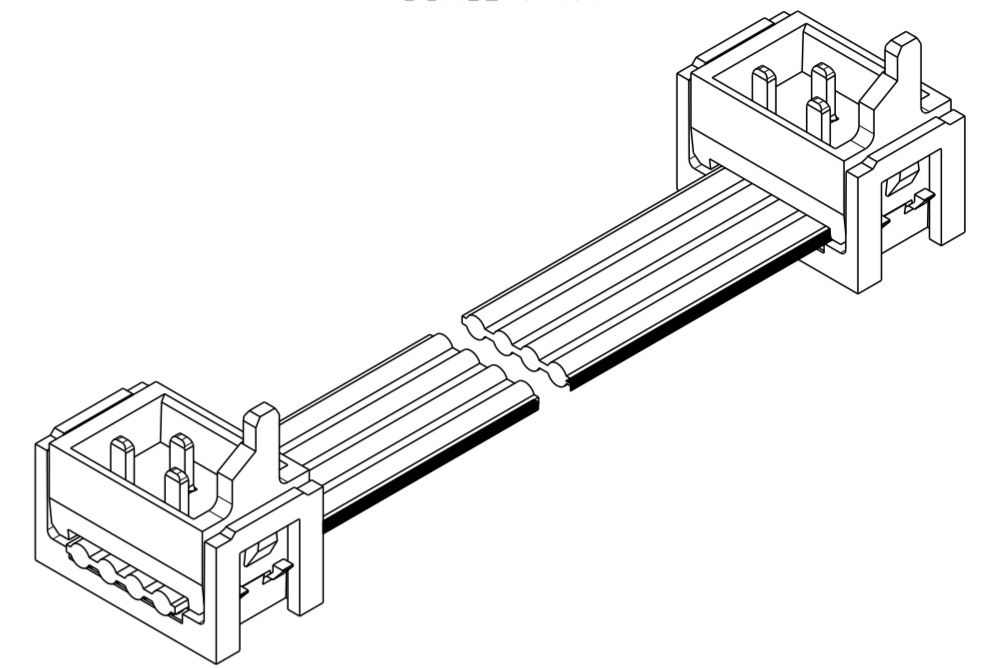
THIS DRAWING IS UNPUBLISHED. RELEASED FOR PUBLICATION 20  
 © COPYRIGHT 20 BY - ALL RIGHTS RESERVED.

REVISIONS					
P	LTR	DESCRIPTION	DATE	DWN	APVD
	A	INITIAL RELEASE	14OCT2014	RK	BvH

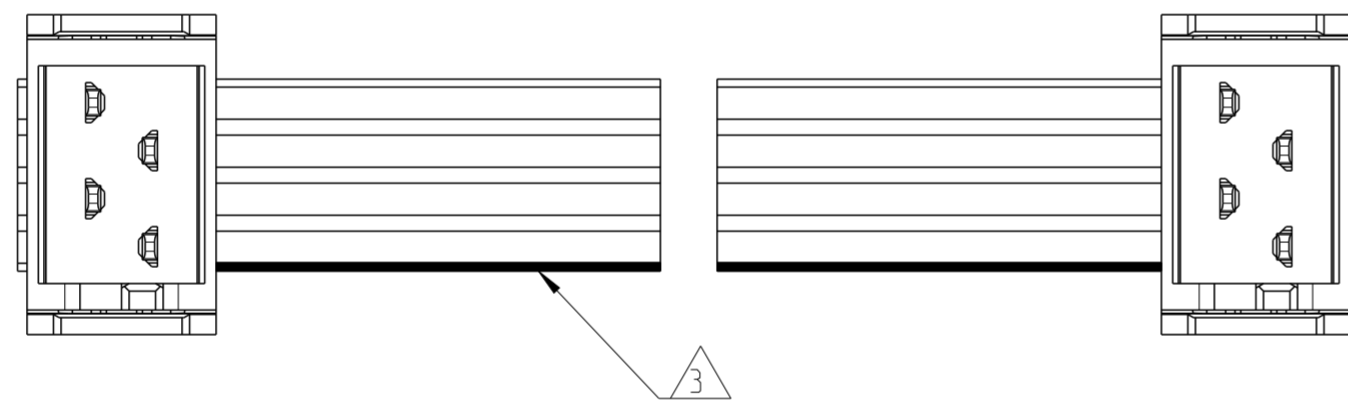
NOTES:

- 1 ASSEMBLIES TO BE TESTED FOR 100% CONTINUITY
- 2 ASSEMBLIES ARE PACKAGED ACCORDING PACKAGING SPEC 107-19582
- 3 RED MARKED CORRESPONDS TO PIN 1
- 4 FOR MOW TO PB SEE 2205068
- 5 HOUSING COLOR BLACK

SCALE : 4:1



SIDE A



SIDE B

2205103-X (4 POSITION CABLE ASSEMBLY) AS SHOWN

TE PN	POS	LENGTH	DESCRIPTION
2205111-3	20	200	CA MICRO-MATCH MOW-MOW 20POS
2205111-2	20	150	CA MICRO-MATCH MOW-MOW 20POS
2205111-1	20	75	CA MICRO-MATCH MOW-MOW 20POS
2205110-3	18	200	CA MICRO-MATCH MOW-MOW 18POS
2205110-2	18	150	CA MICRO-MATCH MOW-MOW 18POS
2205110-1	18	75	CA MICRO-MATCH MOW-MOW 18POS
2205109-3	16	200	CA MICRO-MATCH MOW-MOW 16POS
2205109-2	16	150	CA MICRO-MATCH MOW-MOW 16POS
2205109-1	16	75	CA MICRO-MATCH MOW-MOW 16POS
2205108-3	14	200	CA MICRO-MATCH MOW-MOW 14POS
2205108-2	14	150	CA MICRO-MATCH MOW-MOW 14POS
2205108-1	14	75	CA MICRO-MATCH MOW-MOW 14POS
2205107-3	12	200	CA MICRO-MATCH MOW-MOW 12POS
2205107-2	12	150	CA MICRO-MATCH MOW-MOW 12POS
2205107-1	12	75	CA MICRO-MATCH MOW-MOW 12POS
2205106-3	10	200	CA MICRO-MATCH MOW-MOW 10POS
2205106-2	10	150	CA MICRO-MATCH MOW-MOW 10POS
2205106-1	10	75	CA MICRO-MATCH MOW-MOW 10POS
2205105-3	8	200	CA MICRO-MATCH MOW-MOW 8POS
2205105-2	8	150	CA MICRO-MATCH MOW-MOW 8POS
2205105-1	8	75	CA MICRO-MATCH MOW-MOW 8POS
2205104-3	6	200	CA MICRO-MATCH MOW-MOW 6POS
2205104-2	6	150	CA MICRO-MATCH MOW-MOW 6POS
2205104-1	6	75	CA MICRO-MATCH MOW-MOW 6POS
2205103-3	4	200	CA MICRO-MATCH MOW-MOW 4POS
2205103-2	4	150	CA MICRO-MATCH MOW-MOW 4POS
2205103-1	4	75	CA MICRO-MATCH MOW-MOW 4POS

THIS DRAWING IS A CONTROLLED DOCUMENT.

DWN: 14OCT2014 RAVINDRA K  
 CHK: 14OCT2014 B. VELDHOVEN  
 APVD: 14OCT2014 G. DOREMALEN VAN

**STE** TE Connectivity

NAME: CABLE ASSY MICRO-MATCH MOW-MOW VALUE-LINE

PRODUCT SPEC: -  
 APPLICATION SPEC: -  
 WEIGHT: -

SIZE: A2 CAGE CODE: - DRAWING NO: C-2205103 RESTRICTED TO: -

Customer Drawing SCALE: 5:1 SHEET: 1 OF 1 REV: A

## Данный компонент на территории Российской Федерации

### Вы можете приобрести в компании MosChip.

Для оперативного оформления запроса Вам необходимо перейти по данной ссылке:

<http://moschip.ru/get-element>

Вы можете разместить у нас заказ для любого Вашего проекта, будь то серийное производство или разработка единичного прибора.

В нашем ассортименте представлены ведущие мировые производители активных и пассивных электронных компонентов.

Нашей специализацией является поставка электронной компонентной базы двойного назначения, продукции таких производителей как XILINX, Intel (ex.ALTERA), Vicor, Microchip, Texas Instruments, Analog Devices, Mini-Circuits, Amphenol, Glenair.

Сотрудничество с глобальными дистрибьюторами электронных компонентов, предоставляет возможность заказывать и получать с международных складов практически любой перечень компонентов в оптимальные для Вас сроки.

На всех этапах разработки и производства наши партнеры могут получить квалифицированную поддержку опытных инженеров.

Система менеджмента качества компании отвечает требованиям в соответствии с ГОСТ Р ИСО 9001, ГОСТ РВ 0015-002 и ЭС РД 009

### Офис по работе с юридическими лицами:

105318, г.Москва, ул.Щербаковская д.3, офис 1107, 1118, ДЦ «Щербаковский»

Телефон: +7 495 668-12-70 (многоканальный)

Факс: +7 495 668-12-70 (доб.304)

E-mail: [info@moschip.ru](mailto:info@moschip.ru)

Skype отдела продаж:

moschip.ru

moschip.ru\_4

moschip.ru\_6

moschip.ru\_9