

ALIGNMENT PADS



- Time-saving method of attaching heat sink to transistor and achieving cost-effective solderability.
- Provide uniform contact pressure on the transistor.
- Align the device leads to ensure compatibility with robotic insertion into the PC board.

Note: Heat sink material thickness for use with alignment pads is 1.27 to 1.52mm (.050" to .060"). The alignment pad assembly fits into a 1.57mm (.062") PC board. Alignment pad material is glass-reinforced nylon (U.L. 94 V-0 rated).

To order:

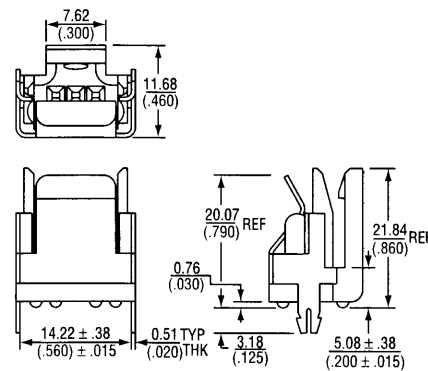
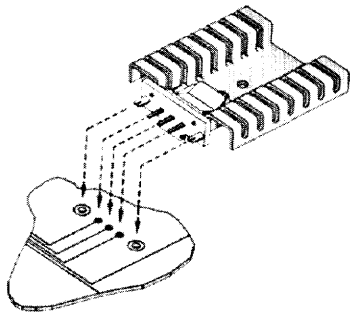
Add the alignment pad part number as a suffix to the heat sink model number. For example:

$\frac{7022B-8223-CL03}{a \quad b}$ a=Heat Sink Model Number
b=Alignment Pad Part Number

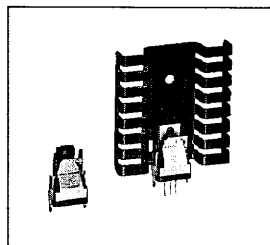
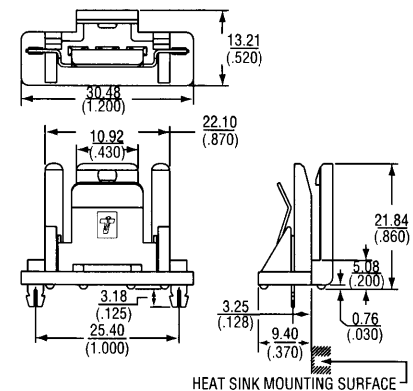
ALIGNMENT PADS		
Part Number	Device	Compatible Heat Sinks
8223-CL03	TO-220	7020, 7021, 7022, 7023, 7025
8241-CL11	TO-218	7022, 7023, 7025

U.S. Patent No. 4,847,449, U.K. Patent No. 2192492

▼ 8223-CL03

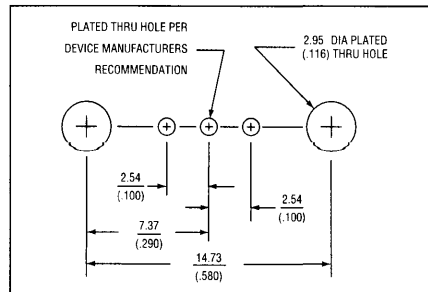


▼ 8241-CL11

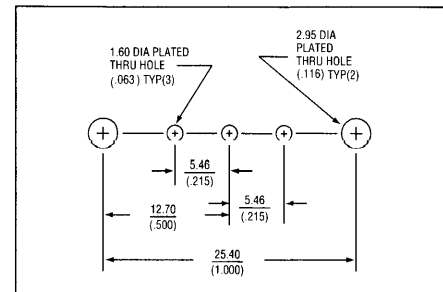


▲ 7022B-8223-CL03

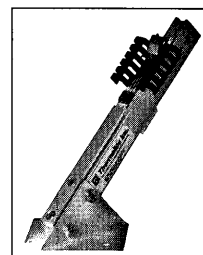
Recommended Hole Pattern for 8223-CL03



Recommended Hole Pattern for 8241-CL11



- Assists in inserting a TO-220 into an 8223-CL03 on a heat sink.
- A slight downward push on the heat sink assembly mounts the device in approximately two seconds.



Данный компонент на территории Российской Федерации

Вы можете приобрести в компании MosChip.

Для оперативного оформления запроса Вам необходимо перейти по данной ссылке:

<http://moschip.ru/get-element>

Вы можете разместить у нас заказ для любого Вашего проекта, будь то серийное производство или разработка единичного прибора.

В нашем ассортименте представлены ведущие мировые производители активных и пассивных электронных компонентов.

Нашей специализацией является поставка электронной компонентной базы двойного назначения, продукции таких производителей как XILINX, Intel (ex.ALTERA), Vicor, Microchip, Texas Instruments, Analog Devices, Mini-Circuits, Amphenol, Glenair.

Сотрудничество с глобальными дистрибьюторами электронных компонентов, предоставляет возможность заказывать и получать с международных складов практически любой перечень компонентов в оптимальные для Вас сроки.

На всех этапах разработки и производства наши партнеры могут получить квалифицированную поддержку опытных инженеров.

Система менеджмента качества компании отвечает требованиям в соответствии с ГОСТ Р ИСО 9001, ГОСТ РВ 0015-002 и ЭС РД 009

Офис по работе с юридическими лицами:

105318, г.Москва, ул.Щербаковская д.3, офис 1107, 1118, ДЦ «Щербаковский»

Телефон: +7 495 668-12-70 (многоканальный)

Факс: +7 495 668-12-70 (доб.304)

E-mail: info@moschip.ru

Skype отдела продаж:

moschip.ru

moschip.ru_4

moschip.ru_6

moschip.ru_9