

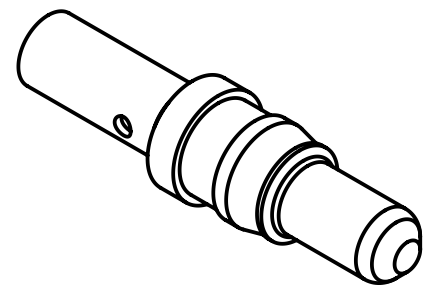
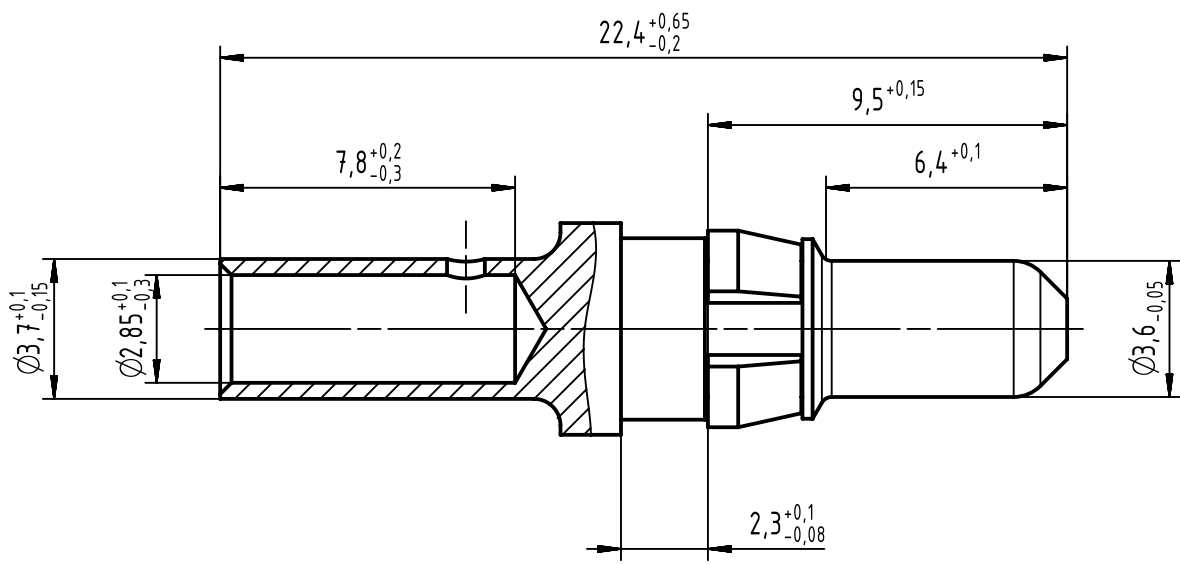
1 2 3 4 5 6


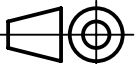
A

B

C

D



| | | | | | |
|---|---|--|-----------------------|-------------------------------|--|
|  | All rights reserved Department EC PD - DE HARTING Electronics GmbH D-32339 Espelkamp |  All Dimensions in mm Original Size DIN A4 | Scale 5:1 | Free size tol. DIN 41626-1 | Ref. Sub. TB 09 03 000 6114 32671 19.04.05 |
| | | Created by ELLERMANN | Inspected by TADJE | Standardisation HOFFMANN | Date 2013-12-19 |
| Title DIN Signal male contact power 20A str solder crimp | | | | | Doc-Key / ECM-Nr. 100072442/UGD/002/B 500000069291 |
| Type TB | | | Number 09030006114 | | Rev. B |
| | | | | | Page 1/1 |

Данный компонент на территории Российской Федерации

Вы можете приобрести в компании MosChip.

Для оперативного оформления запроса Вам необходимо перейти по данной ссылке:

<http://moschip.ru/get-element>

Вы можете разместить у нас заказ для любого Вашего проекта, будь то серийное производство или разработка единичного прибора.

В нашем ассортименте представлены ведущие мировые производители активных и пассивных электронных компонентов.

Нашей специализацией является поставка электронной компонентной базы двойного назначения, продукции таких производителей как XILINX, Intel (ex.ALTERA), Vicor, Microchip, Texas Instruments, Analog Devices, Mini-Circuits, Amphenol, Glenair.

Сотрудничество с глобальными дистрибьюторами электронных компонентов, предоставляет возможность заказывать и получать с международных складов практически любой перечень компонентов в оптимальные для Вас сроки.

На всех этапах разработки и производства наши партнеры могут получить квалифицированную поддержку опытных инженеров.

Система менеджмента качества компании отвечает требованиям в соответствии с ГОСТ Р ИСО 9001, ГОСТ РВ 0015-002 и ЭС РД 009

Офис по работе с юридическими лицами:

105318, г.Москва, ул.Щербаковская д.3, офис 1107, 1118, ДЦ «Щербаковский»

Телефон: +7 495 668-12-70 (многоканальный)

Факс: +7 495 668-12-70 (доб.304)

E-mail: info@moschip.ru

Skype отдела продаж:

moschip.ru

moschip.ru_4

moschip.ru_6

moschip.ru_9