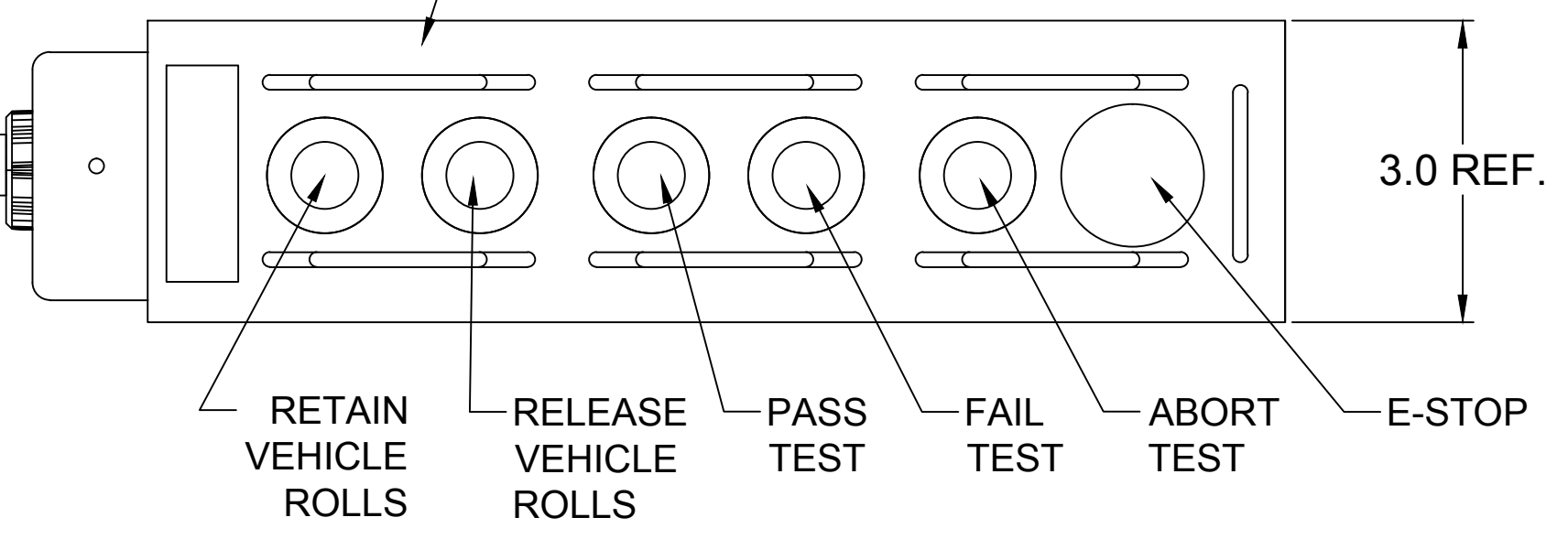


#16-12 STOOV CORD
COLOR: YELLOW

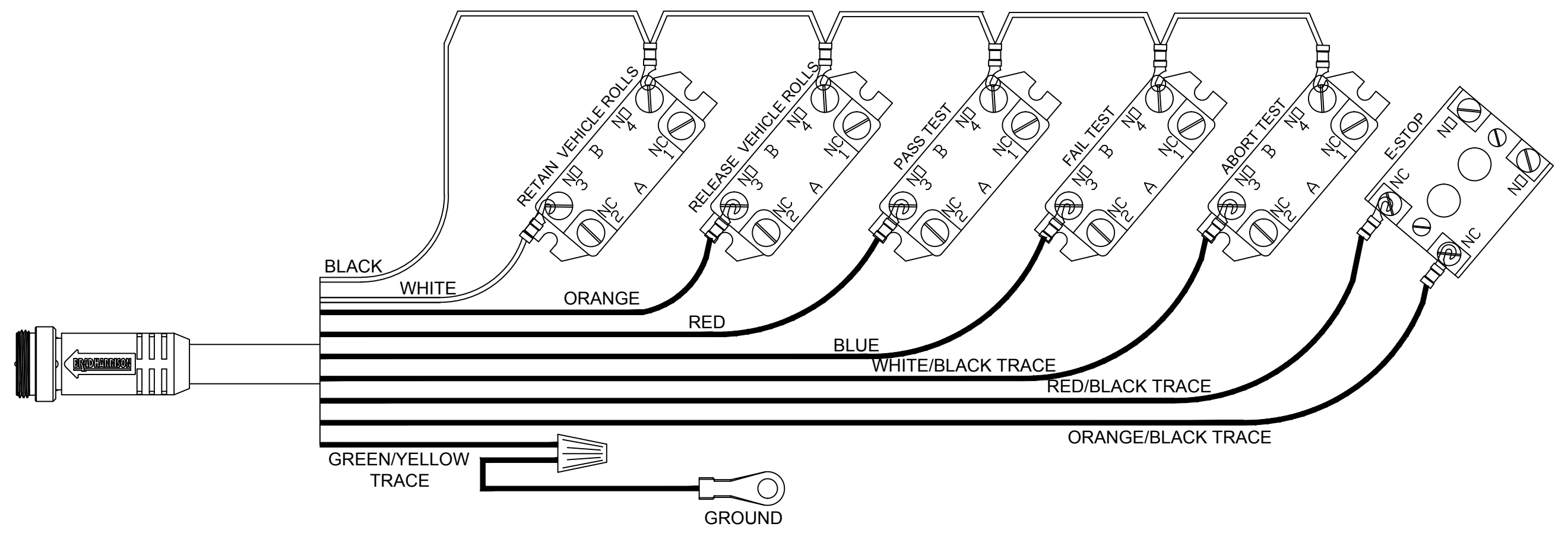
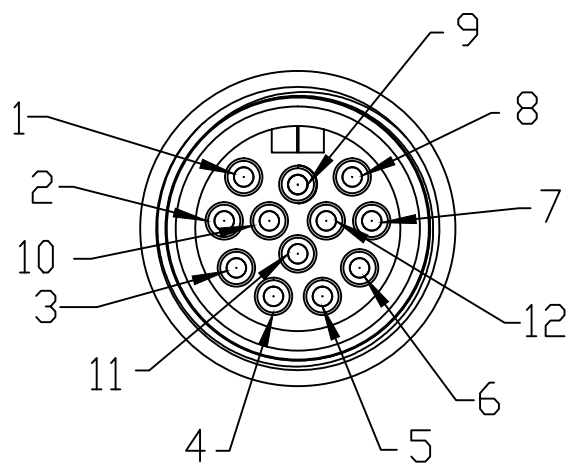
PUSHBUTTON STATION
NEoTEX® PARACRIL OZO RUBBER
COLOR: YELLOW
PART NO: 4024ES

1 1/8-16 UN-2A
EXTERNAL THREADS



- 1 ORANGE (I00500)
- 2 BLUE (I00504)
- 3 WHITE/BLACK TRACE (I00505)
- 4 RED/BLACK TRACE (5081)
- 5 GREEN/BLACK TRACE
- 6 ORANGE/BLACK TRACE (5082)
- 7 BLUE/BLACK TRACE
- 8 BLACK/WHITE TRACE
- 9 GREEN/YELLOW TRACE(GROUND)
- 10 RED (I00503)
- 11 WHITE (I00501)
- 12 BLACK (5501)

MINI-CHANGE
12- POLE MALE PLUG
PART# 302006A01F030



WIRING DIAGRAM

RELEASE SALES DRAWING EC NO: IPG2014-0578 DRWN: HRUIZ01 2013/09/24 CHKD: HKNEELAN APPR: JFMURPHY 2013/11/04	QUALITY SYMBOL	GENERAL TOLERANCES (UNLESS SPECIFIED)	DIMENSION STYLE	SCALE	DESIGN UNITS	THIRD ANGLE PROJECTION
	▽=0 ◁=0	mm INCH	INCH	NTS	INCH	
		4 PLACES ±--- ±---	DRAWN BY DATE	TITLE		
		3 PLACES ±--- ±.005	CHECKED BY DATE	4024ES PENDANT STATION 12 POLE MINI CHANGE		
		2 PLACES ±--- ±.010	APPROVED BY DATE	MOLEX INCORPORATED		
	1 PLACE ±--- ±.020	JFMURPHY 2013/11/04	MATERIAL NO.	DOCUMENT NO.	SHEET NO.	
			130126-0348	SD-130126-064	1 OF 1	
		DRAFT WHERE APPLICABLE MUST REMAIN WITHIN DIMENSIONS	THIS DRAWING CONTAINS INFORMATION THAT IS PROPRIETARY TO MOLEX INCORPORATED AND SHOULD NOT BE USED WITHOUT WRITTEN PERMISSION			

Данный компонент на территории Российской Федерации

Вы можете приобрести в компании MosChip.

Для оперативного оформления запроса Вам необходимо перейти по данной ссылке:

<http://moschip.ru/get-element>

Вы можете разместить у нас заказ для любого Вашего проекта, будь то серийное производство или разработка единичного прибора.

В нашем ассортименте представлены ведущие мировые производители активных и пассивных электронных компонентов.

Нашей специализацией является поставка электронной компонентной базы двойного назначения, продукции таких производителей как XILINX, Intel (ex.ALTERA), Vicor, Microchip, Texas Instruments, Analog Devices, Mini-Circuits, Amphenol, Glenair.

Сотрудничество с глобальными дистрибьюторами электронных компонентов, предоставляет возможность заказывать и получать с международных складов практически любой перечень компонентов в оптимальные для Вас сроки.

На всех этапах разработки и производства наши партнеры могут получить квалифицированную поддержку опытных инженеров.

Система менеджмента качества компании отвечает требованиям в соответствии с ГОСТ Р ИСО 9001, ГОСТ РВ 0015-002 и ЭС РД 009

Офис по работе с юридическими лицами:

105318, г.Москва, ул.Щербаковская д.3, офис 1107, 1118, ДЦ «Щербаковский»

Телефон: +7 495 668-12-70 (многоканальный)

Факс: +7 495 668-12-70 (доб.304)

E-mail: info@moschip.ru

Skype отдела продаж:

moschip.ru

moschip.ru_4

moschip.ru_6

moschip.ru_9