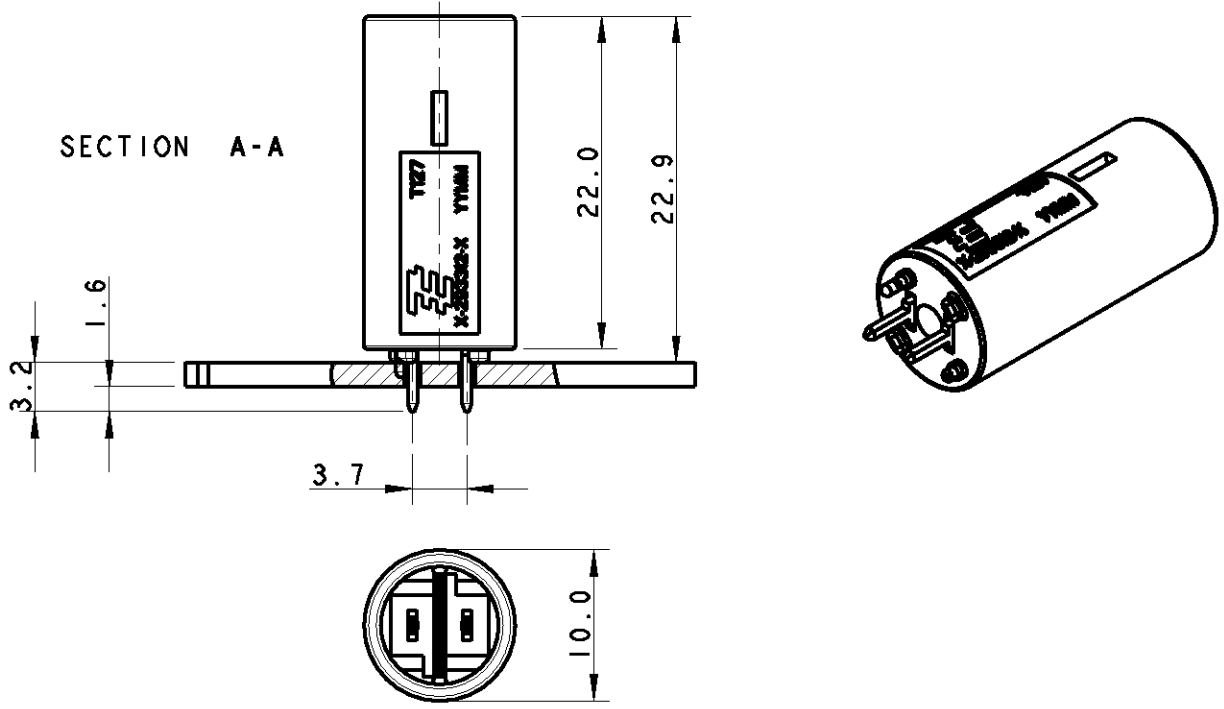


THIS DRAWING IS UNPUBLISHED. RELEASED FOR PUBLICATION 20

© COPYRIGHT 20 BY TYCO ELECTRONICS CORPORATION. ALL RIGHTS RESERVED.

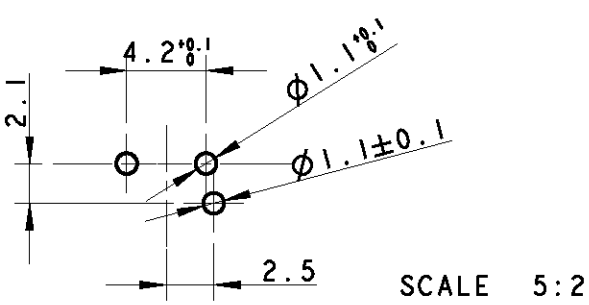
| LOC | DIST | REVISIONS | | | | | |
|-----|------|-----------|-----|-----------------------------------|-----------|-----|------|
| | | P | LTR | DESCRIPTION | DATE | DWN | APVD |
| 1 | 2 | | A | FIRST ISSUE | 17FEB2010 | AV | GT |
| | | | AI | REVISED MARKS ON -5 WAS MARKED AC | 04OCT2011 | AV | GT |

TYPICAL APPLICATION



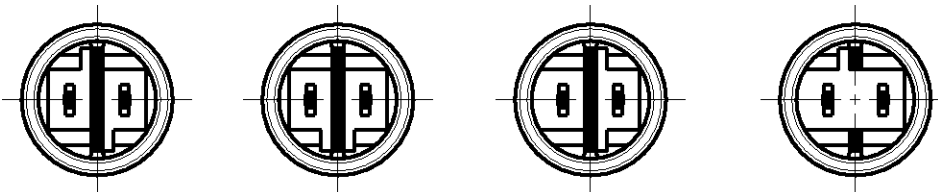
PRINTED CIRCUIT BOARD LAYOUT FOR LOW VOLTAGE VERSION

TOLERANCES UNLESS OTHERWISE SPECIFIED ± 0.05
PRINTED CIRCUIT BOARD THICKNESS: 1.6 mm NOMINAL



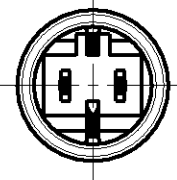
HIGH VOLTAGE

KEYING HV-2 KEYING HV-3 KEYING HV-4 KEYING HV-5



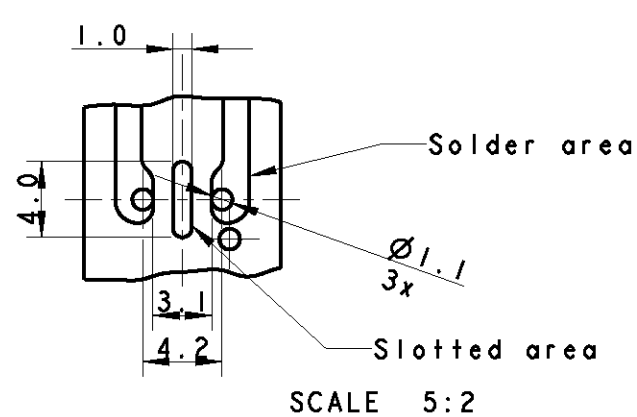
LOW VOLTAGE

KEYING LV-2



PRINTED CIRCUIT BOARD LAYOUT FOR LOW VOLTAGE VERSION

TOLERANCES UNLESS OTHERWISE SPECIFIED ± 0.05
PRINTED CIRCUIT BOARD THICKNESS: 1.6 mm NOMINAL



| KEYING | REMARKS | PART NUMBER | CTC. FINISH SURFACE | COLOR |
|--------|--------------------------|-------------|---------------------|-------|
| LV-2 | LOW-VOLT 42 V DC | 293653-5 | TIN | WHITE |
| HV-5 | HIGH-VOLT 6A 125 V AC | 293653-4 | TIN | WHITE |
| HV-4 | HIGH-VOLT 6A 125 V AC | 293653-3 | TIN | WHITE |
| HV-3 | HIGH-VOLT 6A 125 V AC | 293653-2 | TIN | WHITE |
| HV-2 | SWITCH-KEYING | 293653-1 | TIN | WHITE |

THIS DRAWING IS A CONTROLLED DOCUMENT FOR TYCO ELECTRONICS CORPORATION. IT IS SUBJECT TO CHANGE AND THE CONTROLLING ENGINEERING ORGANIZATION SHOULD BE CONTACTED FOR THE LATEST REVISION.

| | | | |
|------------------|------------|-----------|---|
| DWN | A. vecchia | 17FEB2010 | Tyco Electronics AMP Italia S.r.l. 10093 Collegno TO |
| CHK | G. Turco | 17FEB2010 | |
| APVD | G. Turco | 17FEB2010 | |
| PRODUCT SPEC | - | | |
| APPLICATION SPEC | - | | NAME |
| WEIGHT | - | | 7.5 mm PCB CONNECTOR ASSEMBLY STRAIGHT MALE VERSION FOR USA MARKET |
| MATERIAL | - | | SIZE |
| FINISH | - | | CAGE CODE |
| CUSTOMER DRAWING | | | DRAWING NO |
| SCALE 2:1 | | | RESTRICTED TO |
| SHEET 1 OF 1 | | | REV AI |

Данный компонент на территории Российской Федерации

Вы можете приобрести в компании MosChip.

Для оперативного оформления запроса Вам необходимо перейти по данной ссылке:

<http://moschip.ru/get-element>

Вы можете разместить у нас заказ для любого Вашего проекта, будь то серийное производство или разработка единичного прибора.

В нашем ассортименте представлены ведущие мировые производители активных и пассивных электронных компонентов.

Нашей специализацией является поставка электронной компонентной базы двойного назначения, продукции таких производителей как XILINX, Intel (ex.ALTERA), Vicor, Microchip, Texas Instruments, Analog Devices, Mini-Circuits, Amphenol, Glenair.

Сотрудничество с глобальными дистрибьюторами электронных компонентов, предоставляет возможность заказывать и получать с международных складов практически любой перечень компонентов в оптимальные для Вас сроки.

На всех этапах разработки и производства наши партнеры могут получить квалифицированную поддержку опытных инженеров.

Система менеджмента качества компании отвечает требованиям в соответствии с ГОСТ Р ИСО 9001, ГОСТ РВ 0015-002 и ЭС РД 009

Офис по работе с юридическими лицами:

105318, г.Москва, ул.Щербаковская д.3, офис 1107, 1118, ДЦ «Щербаковский»

Телефон: +7 495 668-12-70 (многоканальный)

Факс: +7 495 668-12-70 (доб.304)

E-mail: info@moschip.ru

Skype отдела продаж:

moschip.ru

moschip.ru_4

moschip.ru_6

moschip.ru_9