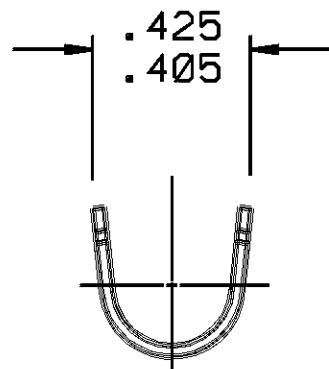


PACKARD ELECTRIC DIVISION
GENERAL MOTORS CORPORATION
WARREN, OHIO

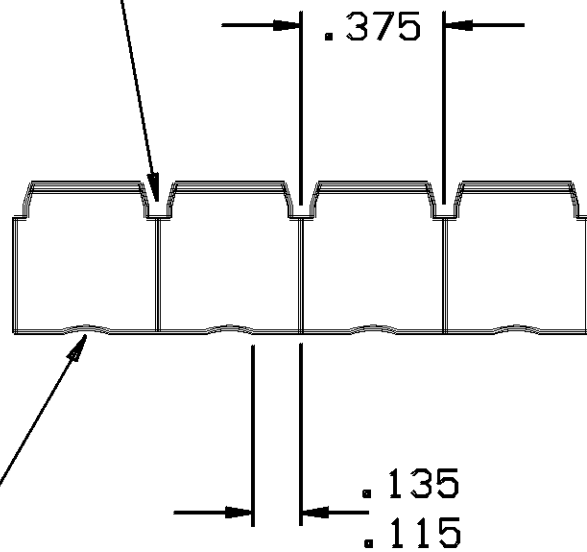
THIS DRAWING AND DESIGN HEREON CON-
STITUTES A PROPRIETARY DESIGN OF
PACKARD ELECTRIC DIVISION AND IS NOT
TO BE DUPLICATED OR REPRODUCED WITH-
OUT AUTHORITY OF PACKARD ELECTRIC
DIVISION.

DO NOT SCALE

PART NO.
0529 0433



SHEAR MUST BE LOCATED
WITHIN NOTCH



MAX. "CLIP TO CLIP"
MISALIGNMENT AT THIS
SURFACE NOT TO EXCEED
.010.

HOLE (.062 MIN. DIA. AFTER FORMING)

DATE	SYM	REVISION RECORD	AUTHORITY	DR	CK
090C86	—	REDRAWN FROM "A" SIZE			
		FINDING DWG. - REV. LEVEL			
		REMAINS AT "G"	107769	BSN	FH

PED / INTEGRAPH MICROSTATION		FILE SPEC: ****USER**** DGN#SPECIFICATION#***** *****SYTIME*****
THIRD ANGLE PROJECTION 		METRIC DIMENSIONS ARE IN MILLIMETERS UNLESS OTHERWISE SPECIFIED.
CODE NO. 6900	TOLERANCE UNLESS OTHERWISE SPECIFIED DECIMAL: ANGULAR ± ? ONE PLACE ± .01 TWO PLACE ± .005	
Q.C.	SCALE NONE	DR. B. NIKNAFS 090C86
DWG. DATE 21 JA49		CK. F HESTON DATE 08DE86
EST. NO.		APPR. DATE
REFERENCE NO. 02984499 SHEET		APPR. R. KEARNS DATE 28JA87
MATERIAL SPEC.	.029 THK TERNE STEEL	
NAME	SPLICE CLIP	
PART NO. 0529 0433	SIZE B	

052904330

OUTLINE DRAWING

4274A

Данный компонент на территории Российской Федерации

Вы можете приобрести в компании MosChip.

Для оперативного оформления запроса Вам необходимо перейти по данной ссылке:

<http://moschip.ru/get-element>

Вы можете разместить у нас заказ для любого Вашего проекта, будь то серийное производство или разработка единичного прибора.

В нашем ассортименте представлены ведущие мировые производители активных и пассивных электронных компонентов.

Нашей специализацией является поставка электронной компонентной базы двойного назначения, продукции таких производителей как XILINX, Intel (ex.ALTERA), Vicor, Microchip, Texas Instruments, Analog Devices, Mini-Circuits, Amphenol, Glenair.

Сотрудничество с глобальными дистрибьюторами электронных компонентов, предоставляет возможность заказывать и получать с международных складов практически любой перечень компонентов в оптимальные для Вас сроки.

На всех этапах разработки и производства наши партнеры могут получить квалифицированную поддержку опытных инженеров.

Система менеджмента качества компании отвечает требованиям в соответствии с ГОСТ Р ИСО 9001, ГОСТ РВ 0015-002 и ЭС РД 009

Офис по работе с юридическими лицами:

105318, г.Москва, ул.Щербаковская д.3, офис 1107, 1118, ДЦ «Щербаковский»

Телефон: +7 495 668-12-70 (многоканальный)

Факс: +7 495 668-12-70 (доб.304)

E-mail: info@moschip.ru

Skype отдела продаж:

moschip.ru

moschip.ru_4

moschip.ru_6

moschip.ru_9