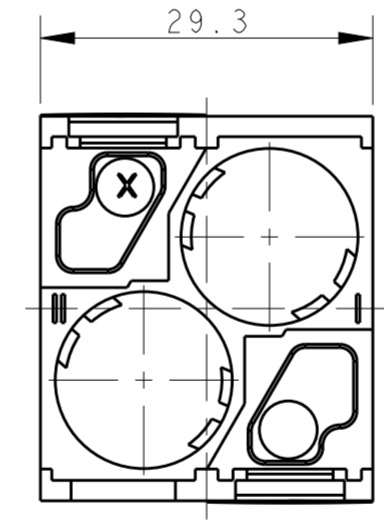
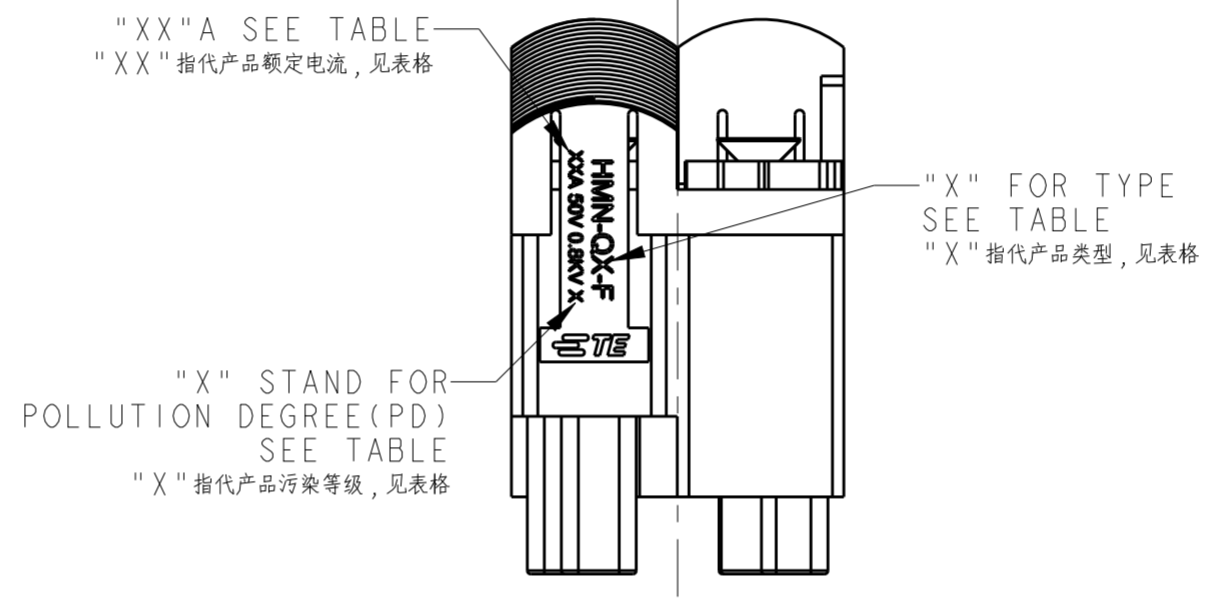
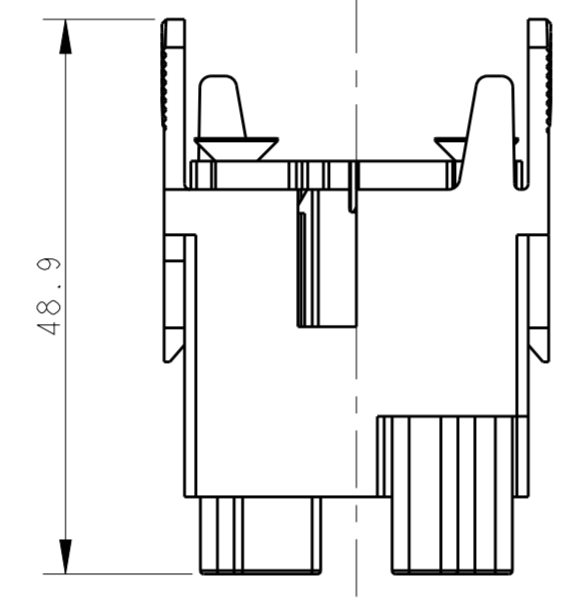
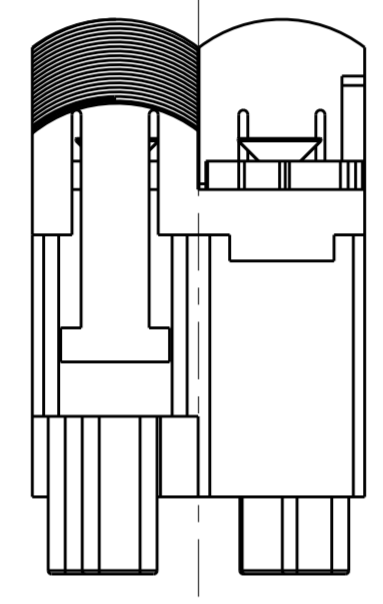
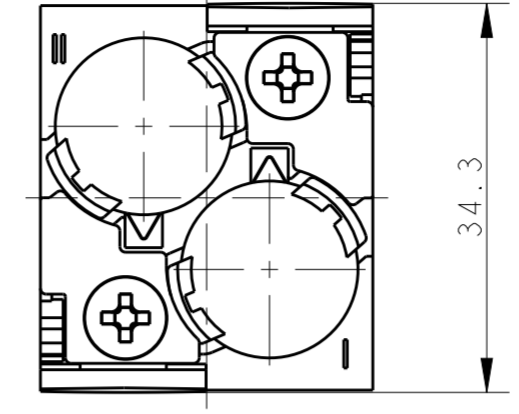
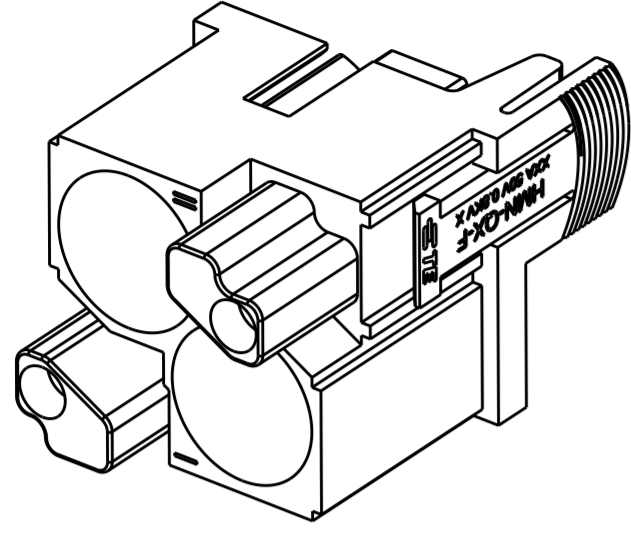


THIS DRAWING IS UNPUBLISHED. RELEASED FOR PUBLICATION 20  
 © COPYRIGHT 20 BY - ALL RIGHTS RESERVED.

REVISIONS					
P	LTR	DESCRIPTION	DATE	DWN	APVD
	B	INITIAL	19SEP2017	YC	CW



NOTES:  
 1. TECHNICAL CHARACTERISTICS:  
 INSULATION MATERIAL: PC  
 RATED VOLTAGE: 50V  
 RATED CURRENT: SEE TABLE  
 INSULATION RESISTANCE: >=400MΩ  
 RATED IMPULSE VOLTAGE: 0.8KV  
 POLLUTION DEGREE: SEE TABLE  
 FLAMMABILITY: UL94V-0  
 MATING CYCLES: 500 CYCLES  
 WIRE RANGE: SEE TABLE  
 CONTACT TYPE: CRIMP CONTACT  
 2. CONTACT NEED TO BE ORDERED SEPARATELY.

注释:  
 1. 技术参数:  
 绝缘材料: PC  
 额定电压: 50V  
 额定电流: 见表格  
 绝缘电阻: >=400MΩ  
 额定脉冲电压: 0.8KV  
 污染等级: 见表格  
 阻燃等级: UL94V-0  
 插拔次数: 500次  
 接线范围: 见表格  
 接线类型: 冷压接  
 2. 端子需要单独订购.

T2111027201-702	HMN-Q3-F	HMN-Q3 HMN-Q3	FEMALE MODULE INSERT 5A 模块母插5A	5A	2	0.08~0.52 mm <sup>2</sup> (28~20 AWG)
T2111027201-701	HMN-Q2-F	HMN-Q2 HMN-Q2	FEMALE MODULE INSERT 10A 模块母插10A	10A	3	0.14~2.5 mm <sup>2</sup> (26~14 AWG)
T2111027201-007	HMN-Q1-F	HMN-Q1 HMN-Q1	FEMALE MODULE INSERT 16A 模块母插16A	16A	3	0.14~4 mm <sup>2</sup> (26~12 AWG)
PART NUMBER 料号			"X" TYPE "X" 产品型号	"XX"A "XX"电流	"X" PD "X"污染等级	WIRE GAUGE 线规

THIS DRAWING IS A CONTROLLED DOCUMENT.

DWN	YORK CHEN	19SEP2017
CHK	GINO YAO	19SEP2017
APVD	CHRIS WANG	19SEP2017
PRODUCT SPEC	108-137067	
APPLICATION SPEC	114-137067	
WEIGHT	-	
CUSTOMER DRAWING	SCALE 3:2 SHEET 1 OF 1 REV B	

**STE** TE Connectivity

NAME: HMN-Q1/Q2/Q3-F

SIZE: A2 CAGE CODE: 00779 DRAWING NO: T2111027201007 RESTRICTED TO: -

## Данный компонент на территории Российской Федерации

### Вы можете приобрести в компании MosChip.

Для оперативного оформления запроса Вам необходимо перейти по данной ссылке:

<http://moschip.ru/get-element>

Вы можете разместить у нас заказ для любого Вашего проекта, будь то серийное производство или разработка единичного прибора.

В нашем ассортименте представлены ведущие мировые производители активных и пассивных электронных компонентов.

Нашей специализацией является поставка электронной компонентной базы двойного назначения, продукции таких производителей как XILINX, Intel (ex.ALTERA), Vicor, Microchip, Texas Instruments, Analog Devices, Mini-Circuits, Amphenol, Glenair.

Сотрудничество с глобальными дистрибьюторами электронных компонентов, предоставляет возможность заказывать и получать с международных складов практически любой перечень компонентов в оптимальные для Вас сроки.

На всех этапах разработки и производства наши партнеры могут получить квалифицированную поддержку опытных инженеров.

Система менеджмента качества компании отвечает требованиям в соответствии с ГОСТ Р ИСО 9001, ГОСТ РВ 0015-002 и ЭС РД 009

### Офис по работе с юридическими лицами:

105318, г.Москва, ул.Щербаковская д.3, офис 1107, 1118, ДЦ «Щербаковский»

Телефон: +7 495 668-12-70 (многоканальный)

Факс: +7 495 668-12-70 (доб.304)

E-mail: [info@moschip.ru](mailto:info@moschip.ru)

Skype отдела продаж:

moschip.ru

moschip.ru\_4

moschip.ru\_6

moschip.ru\_9