

29F0418-0SR-10

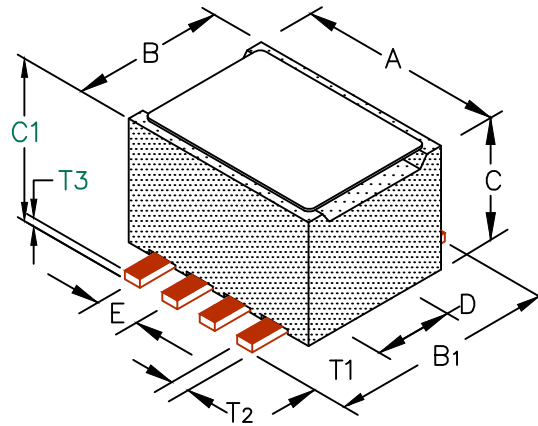
UNCONTROLLED DOCUMENT

PHYSICAL DIMENSIONS:

A	6.10 [.240]	± 0.13 [.005]
B	4.50 [.177]	+ 0.08 [.003] - 0.10 [.004]
B1	7.04 [.277]	± MAX
C	2.92 [.115]	± 0.08 [.003]
C1	3.56 [.140]	± MAX
D	2.24 [.088]	± 0.08 [.003]
E	1.27 [.050]	± 0.13 [.005]

WIRE DIMENSIONS:

T1	2.16 [.085]	± 0.25 [.010]
T2	0.50 [.020]	± TYP.
T3	0.25 [.010]	± TYP.



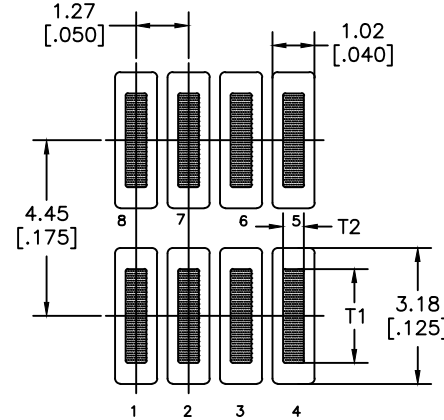
ELECTRICAL CHARACTERISTICS:			
Z @ 100MHz (Ω)	DCR (Ω)	Rated Current	
Nominal	83		
Minimum	63		
Maximum	104	0.01	6,000 mA

NOTES: UNLESS OTHERWISE SPECIFIED

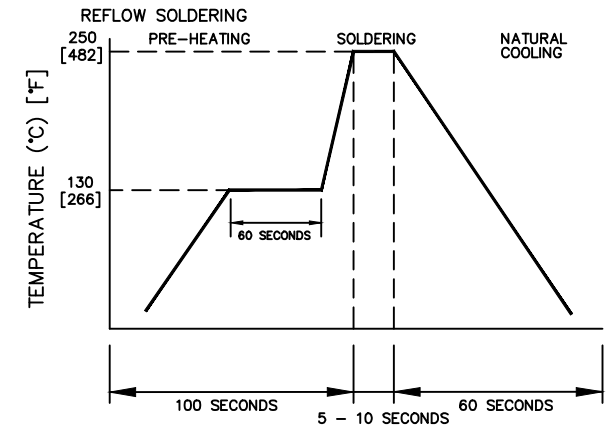
1. TAPED AND REELED per CURRENT EIA SPECIFICATIONS, 13" REELS, 900 PCS/REEL.
2. COMPONENTS SHOULD BE ADEQUATELY PREHEATED BEFORE SOLDERING.
3. REF. CARRIER TAPE SPECIFICATION
4. TERMINATION FINISH IS 100% TIN. # CART418-03.
5. OPERATION TEMPERATURE (INCLUDING SELF-HEATING): -40 ~ +125°C.

RoHS

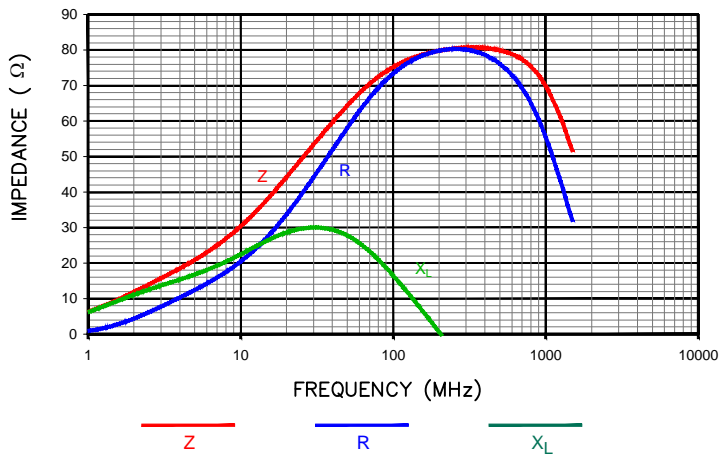
LAND PATTERNS FOR REFLOW SOLDERING



RECOMMENDED SOLDERING CONDITIONS



|Z| , R, AND X vs. FREQUENCY



DIMENSIONS ARE IN mm (INCHES).				This print is the property of Laird Tech. and is loaned in confidence subject to return upon request and with the understanding that no copies shall be made without the written consent of Laird Tech. All rights to design or invention are reserved.	
F	UPDATE COMPANY LOGO	04/27/15	QIU	PROJECT/PART NUMBER: 29F0418-0SR-10	REV: F PART TYPE: ASSEMBLY DRAWN BY: JRK
E	ADD RATED VOLTAGE AND NOTE 5	08/30/12	QIU		
D	UPDATE COMPANY LOGO	10/21/08	JRK		
C	UPDATE COMPANY LOGO	05/01/07	JRK		
B	CORRECT T3 IN LANDPATTERN ADD ROHS CHANGE TOLS ON E DIMENSION	03/19/07	JRK		
A	ORIGINAL DRAFT	04/30/04	JRK	DATE: 04/30/04	SCALE: NTS SHEET: 1 of 2
REV	DESCRIPTION	DATE	INT	CAD # 29F0418-0SR-10-F-1	TOOL # -



Данный компонент на территории Российской Федерации

Вы можете приобрести в компании MosChip.

Для оперативного оформления запроса Вам необходимо перейти по данной ссылке:

<http://moschip.ru/get-element>

Вы можете разместить у нас заказ для любого Вашего проекта, будь то серийное производство или разработка единичного прибора.

В нашем ассортименте представлены ведущие мировые производители активных и пассивных электронных компонентов.

Нашей специализацией является поставка электронной компонентной базы двойного назначения, продукции таких производителей как XILINX, Intel (ex.ALTERA), Vicor, Microchip, Texas Instruments, Analog Devices, Mini-Circuits, Amphenol, Glenair.

Сотрудничество с глобальными дистрибьюторами электронных компонентов, предоставляет возможность заказывать и получать с международных складов практически любой перечень компонентов в оптимальные для Вас сроки.

На всех этапах разработки и производства наши партнеры могут получить квалифицированную поддержку опытных инженеров.

Система менеджмента качества компании отвечает требованиям в соответствии с ГОСТ Р ИСО 9001, ГОСТ РВ 0015-002 и ЭС РД 009

Офис по работе с юридическими лицами:

105318, г.Москва, ул.Щербаковская д.3, офис 1107, 1118, ДЦ «Щербаковский»

Телефон: +7 495 668-12-70 (многоканальный)

Факс: +7 495 668-12-70 (доб.304)

E-mail: info@moschip.ru

Skype отдела продаж:

moschip.ru

moschip.ru_4

moschip.ru_6

moschip.ru_9