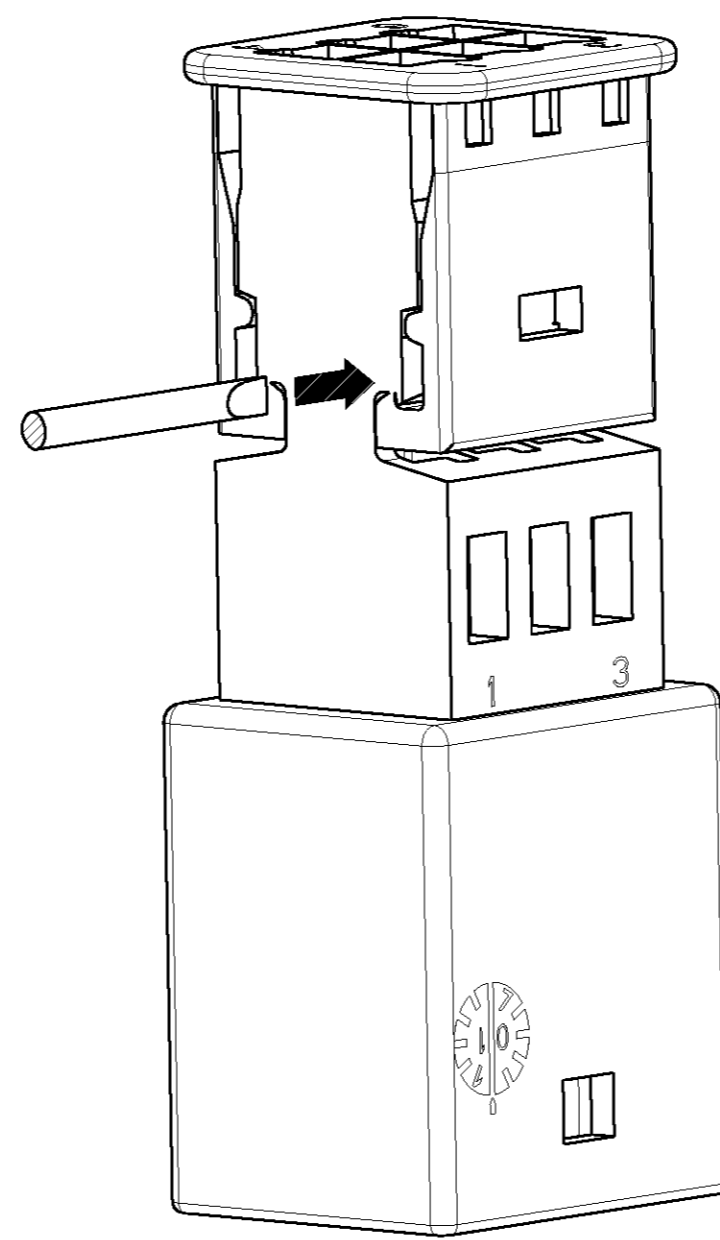


THIS DRAWING IS UNPUBLISHED. VERTRAULICHE UNVERÖFFENTLICHTE ZEICHNUNG. RELEASED FOR PUBLICATION FREI FUER VERÖFFENTLICHUNG. 2002. DRAWN WITH: PASSEND ZU: COPYRIGHT 2002 BY TYCO ELECTRONICS CORPORATION. ALL RIGHTS RESERVED. ALLE RECHTE VORBEHALTEN.

OPENING GUIDE: TO OPEN THE LOCKED RETAINER, USE A  $\varnothing$  1x0.18MM SCREWDRIVER AND PUSH IT IN THE SHOWN OPENING.  
 Öffnungsanleitung: Zum Öffnen des verrasteten Deckels wird ein  $\varnothing$  1x0.18mm Schraubendreher in die gezeigte Öffnung gedrückt.



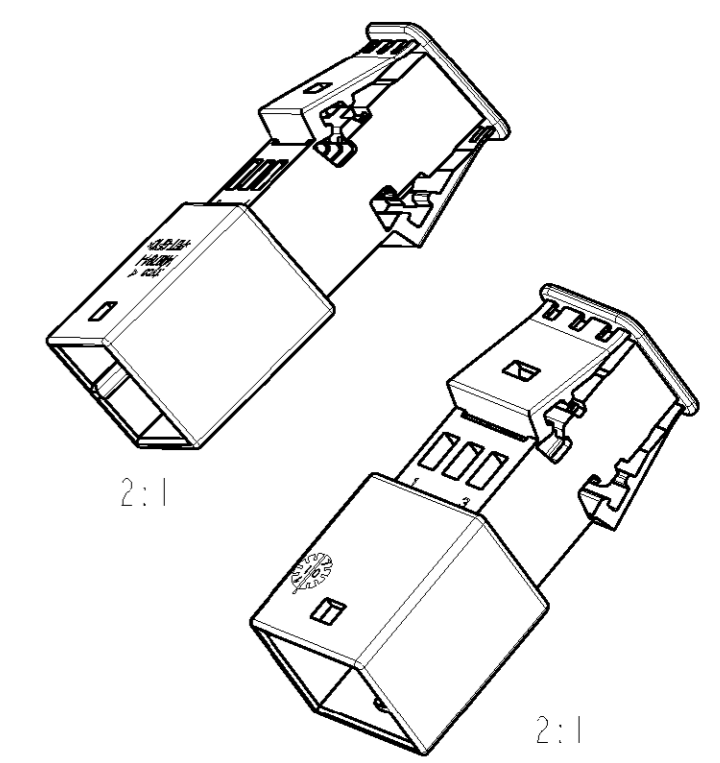
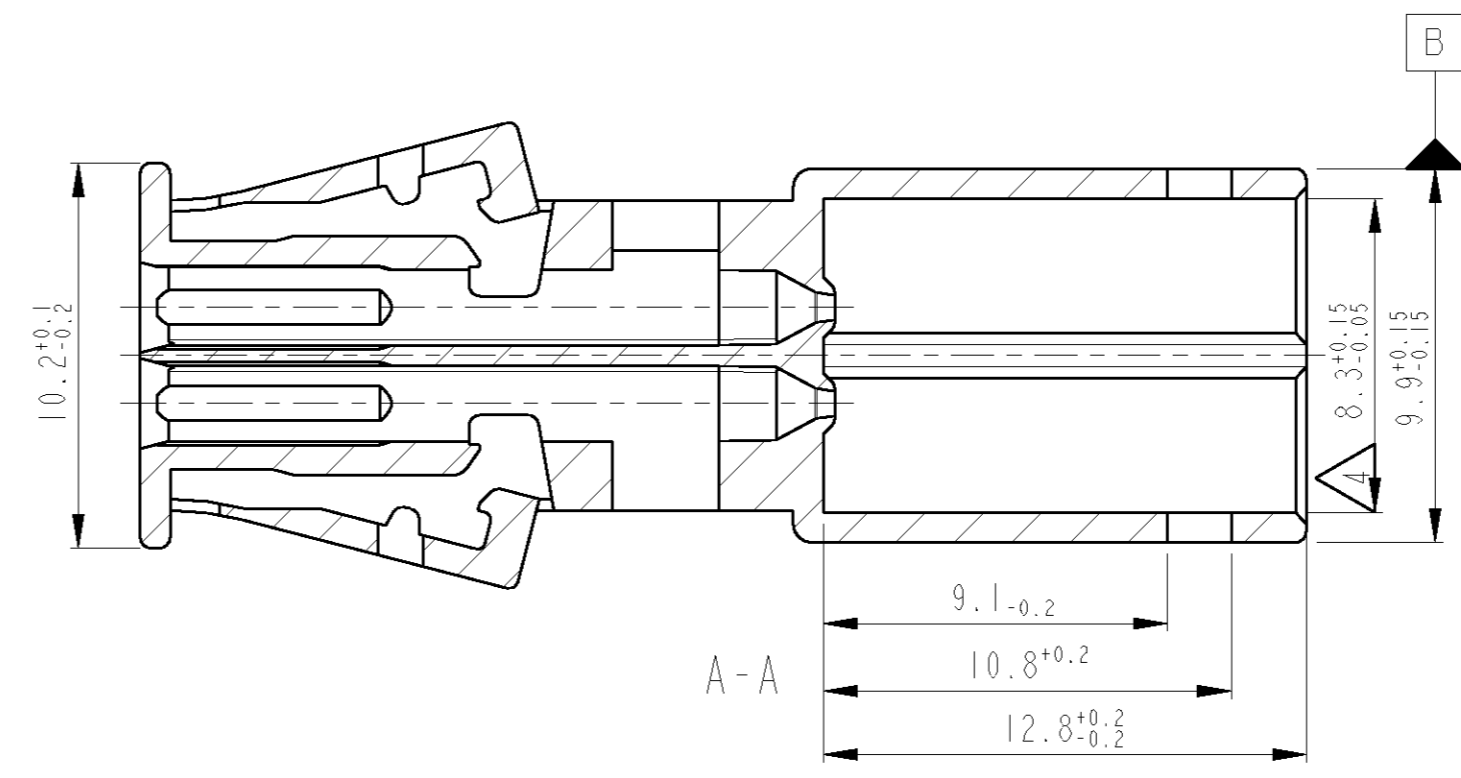
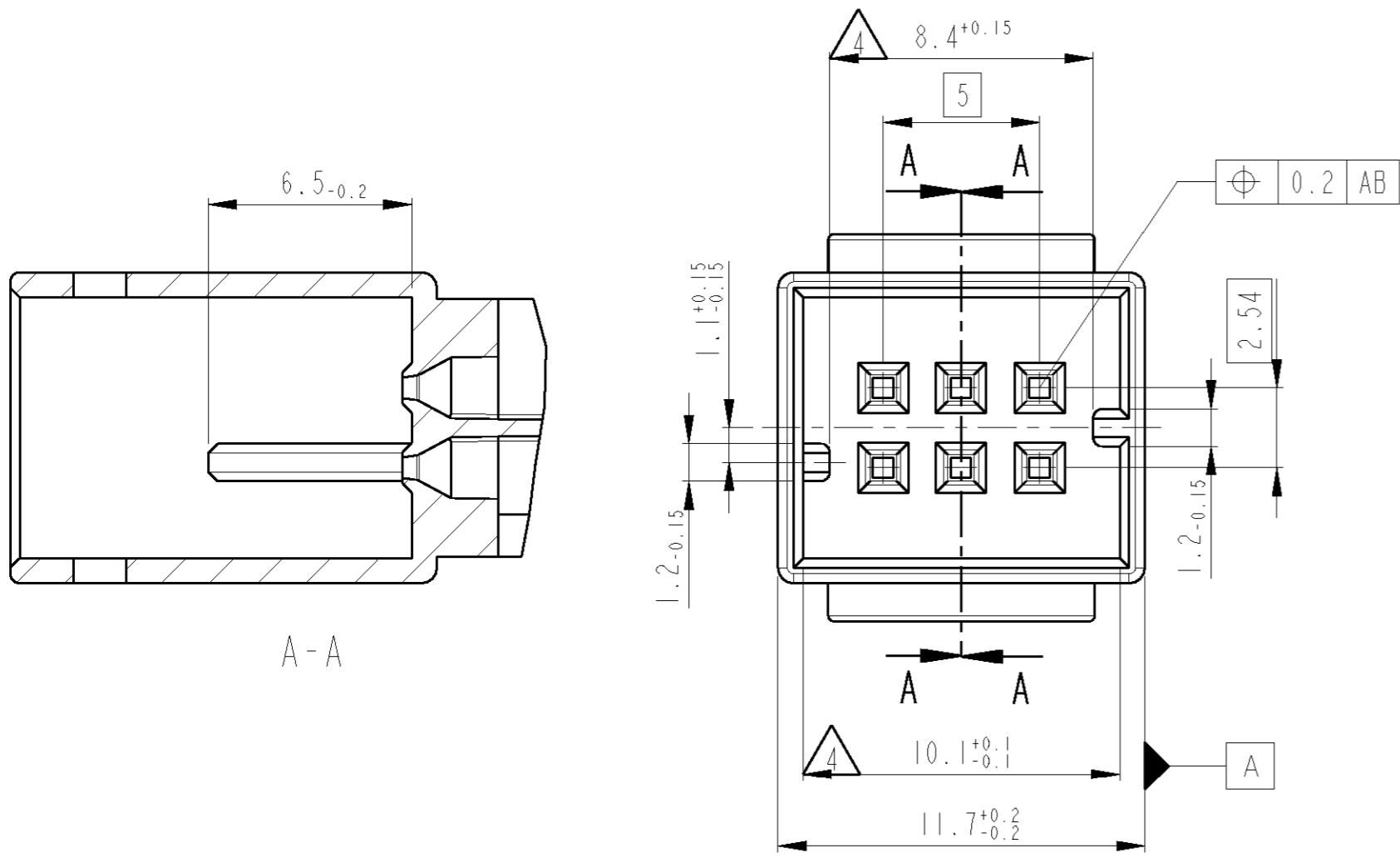
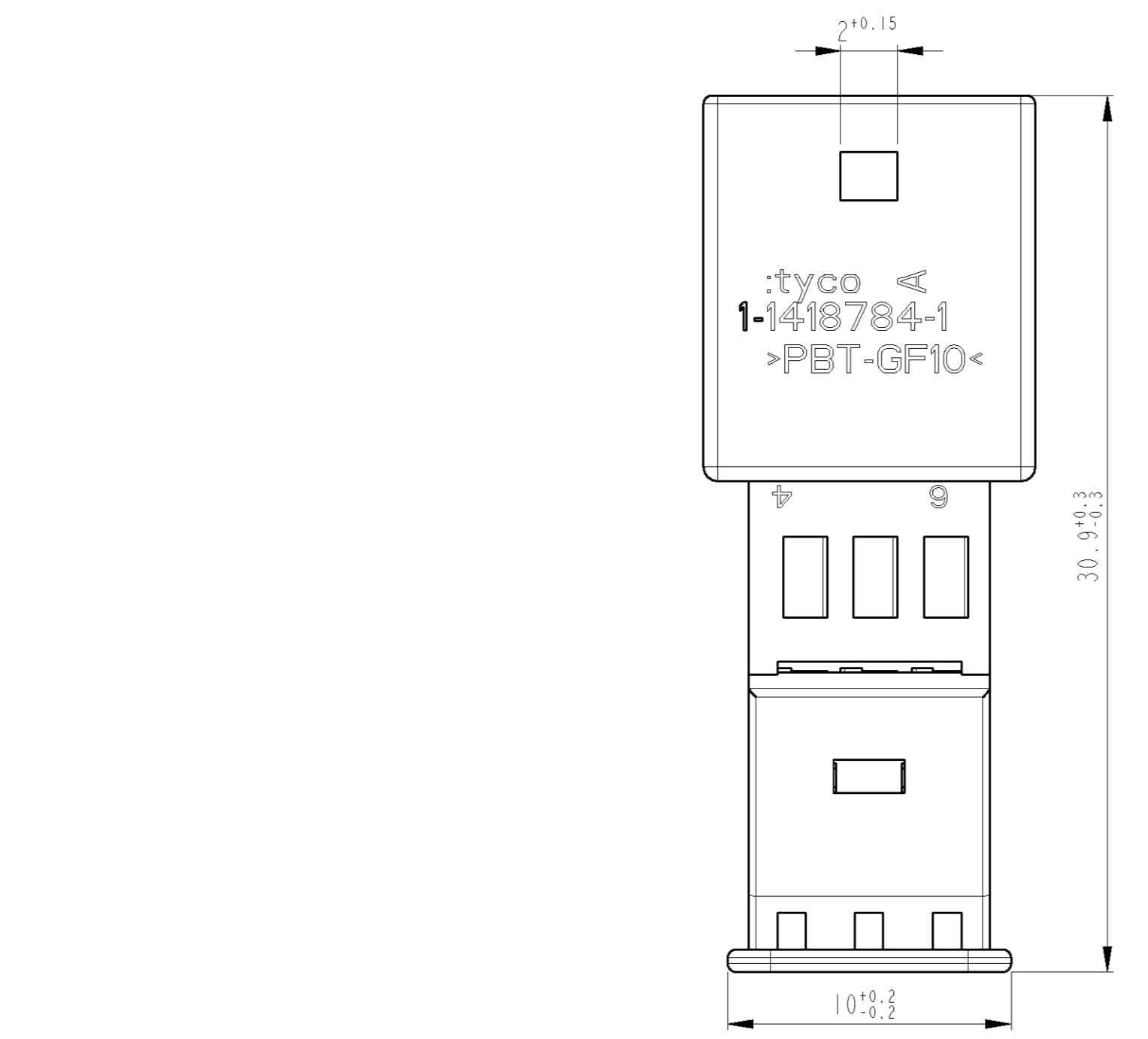
LOC	DIST	REVISIONS				
A1	-	P	LTR	DATE	DWN	APVD
PROJEKT NR.: EGATN02168		A1	Zeichnung neu erstellt	210KT2005	KS	BL

Bemerkungen

- 1 Passender Kontakt, z.B.: 1355719 (DGB 0.14-0.22mm<sup>2</sup>)  
928918 (DGB 0.20-0.5mm<sup>2</sup>)  
963716 (DGB 0.75mm<sup>2</sup>)
- 2 Passender Gegenstecker: 1418783
- 3 Schuettgut in Karton
- △ Formbedingter Verzug zul. 0.4mm

NOTES

- 1 SUITABLE CONTACT E.G.: 1355719 (WIRE RANGE 0.14-0.22mm<sup>2</sup>)  
928918 (WIRE RANGE 0.20-0.50mm<sup>2</sup>)  
963716 (WIRE RANGE 0.75mm<sup>2</sup>)
- 2 MATING PARTS: 1418783
- 3 PACKAGING: LOOSE PIECE IN CARD BOX
- △ WARPAGE 0.4MM PERMITTED



THIS DRAWING IS A CONTROLLED DOCUMENT FOR TYCO ELECTRONICS CORPORATION IT IS SUBJECT TO CHANGE AND THE CONTROLLING ENGINEERING ORGANIZATION SHOULD BE CONTACTED FOR THE LATEST REVISION.  
 DIESSES ZEICHNUNGSDOKUMENT WIRD DURCH AMP INCORPORATED KONTROLLIERT. ÄNDERUNGEN, DIE DICH TECHNISCHEN FORTSCHRITT DIENEN, SIND VORBEHALTEN. DEN JEWEILS LETZTBESTEHENDEN ÄNDERUNGSSTAND ERFAHREN SIE AUF ANFRAGE.

DIMENSIONS: MASSEINHEITEN: mm	TOLERANCES UNLESS OTHERWISE SPECIFIED: ALLGEMEINTOLERANZEN
0 PLC ±	ACC. TO
1 PLC ±	DIN 16901-140
2 PLC ±	CENTRIC TO NOMINAL DIM
3 PLC ±	PLC
ANGLES/WINKEL	±2°
FINISH/OBERFLAECHE/FARBE	

DWN	210KT2005		tyco Electronics AMP GmbH	
CHK	210KT2005		D - 64625 Bensheim	
APVD	-	NAME	PIN HOUSING, 2x3POSN. MOS	
PRODUCT SPEC	-	PRODUCTSPEZ.	Stiftgehäuse 2x3pol. MOS	
APPLICATION SPEC	-	VERARBEITUNGSSPEZ.	SIZE	RESTRICTED TO NUR FUER
WEIGHT	-	GEWICHT	A2	-
CUSTOMER DRAWING	/KUNDENZEICHNUNG	SCALE MASSTAB	5:1	REV A1

1-1418784-1	B	PBT-GF10	GREY
TYCO PART-NO.	REV.	MATERIAL	COLOUR SURFACE

## Данный компонент на территории Российской Федерации

### Вы можете приобрести в компании MosChip.

Для оперативного оформления запроса Вам необходимо перейти по данной ссылке:

<http://moschip.ru/get-element>

Вы можете разместить у нас заказ для любого Вашего проекта, будь то серийное производство или разработка единичного прибора.

В нашем ассортименте представлены ведущие мировые производители активных и пассивных электронных компонентов.

Нашей специализацией является поставка электронной компонентной базы двойного назначения, продукции таких производителей как XILINX, Intel (ex.ALTERA), Vicor, Microchip, Texas Instruments, Analog Devices, Mini-Circuits, Amphenol, Glenair.

Сотрудничество с глобальными дистрибьюторами электронных компонентов, предоставляет возможность заказывать и получать с международных складов практически любой перечень компонентов в оптимальные для Вас сроки.

На всех этапах разработки и производства наши партнеры могут получить квалифицированную поддержку опытных инженеров.

Система менеджмента качества компании отвечает требованиям в соответствии с ГОСТ Р ИСО 9001, ГОСТ РВ 0015-002 и ЭС РД 009

### Офис по работе с юридическими лицами:

105318, г.Москва, ул.Щербаковская д.3, офис 1107, 1118, ДЦ «Щербаковский»

Телефон: +7 495 668-12-70 (многоканальный)

Факс: +7 495 668-12-70 (доб.304)

E-mail: [info@moschip.ru](mailto:info@moschip.ru)

Skype отдела продаж:

moschip.ru

moschip.ru\_4

moschip.ru\_6

moschip.ru\_9