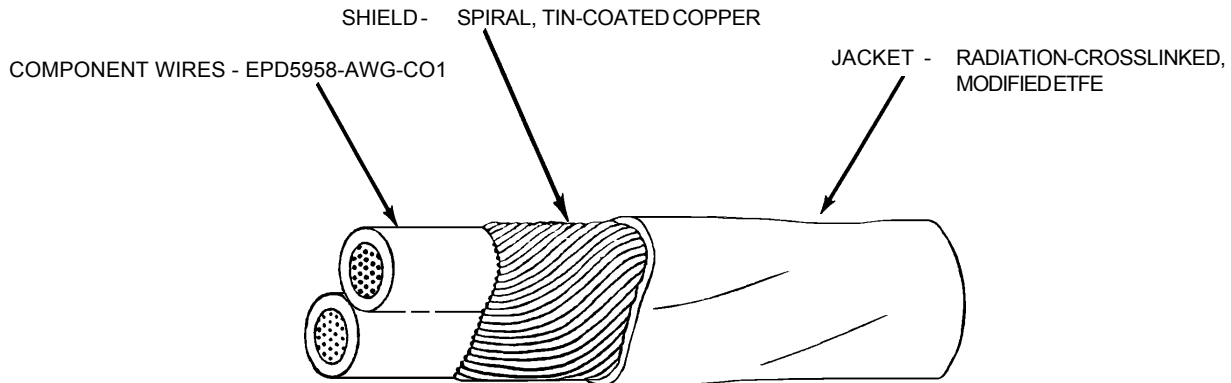


# SPECIFICATION CONTROL DRAWING

**EPD5955**

TITLE	TWO CONDUCTOR CABLE, SPIRALLY SHIELDED, JACKETED	Date	7-28-04	Revision	E
-------	--	------	---------	----------	---

This specification sheet forms a part of the latest issue of Raychem Specification 55A.



CABLE CONSTRUCTION DETAILS						
PART NUMBER 1/	CONDUCTOR SIZE (AWG)	SHIELD SIZE (AWG)	MINIMUM JACKET THICKNESS (inch)	OUTSIDE DIAMETER (inch)		MAXIMUM WEIGHT (lb/1000 ft)
				NOMINAL	MAXIMUM	
EPD5955-22-*	22	38	.005	.104	.111	12.52
EPD5955-20-*	20	38	.005	.120	.127	16.00
EPD5955-18-*	18	38	.005	.140	.147	21.40

### CABLE RATINGS AND ADDITIONAL REQUIREMENTS

TEMPERATURE RATING: 150°C  
 Maximum continuous conductor temperature  
 VOLTAGE RATING: 600 volts (rms) at sea level  
 ACCELERATED AGING: 300 ± 3°C for 7 hours  
 BLOCKING: 200 ± 3°C for 6 hours  
 DIELECTRIC WITHSTAND: 1500 volts (rms), 60 Hz  
 FLAMMABILITY: Procedure 1,  
 3 seconds (maximum); 3 in. (maximum);  
 no flaming of facial tissue  
 JACKET COLOR: White preferred  
 JACKET ELONGATION AND TENSILE STRENGTH:  
 Elongation, 50% (minimum)  
 Tensile Strength, 5000 lbf/in<sup>2</sup> (minimum)

JACKET FLAWS:  
 Spark Test, 1000 volts (rms)  
 Impulse Dielectric Test, 6.0 kV (peak)  
 LIFE CYCLE: 200 ± 3°C for 168 hours  
 LOW TEMPERATURE-COLD BEND: -65 ± 2°C for 4 hours  
 SHIELD COVERAGE: 90% (minimum)  
 VOLTAGE WITHSTAND TEST (Post Environmental):  
 1000 volts (rms), 60 Hz, 1 minute

PART NUMBER:  
 The "\*" in the part numbers above shall be replaced by color code designators with a slash separating the component wire colors and a dash separating the component wire colors from the jacket color.  
 1/Example: AWG 20, black and brown component wires; white jacket: EPD5955-20-0/1-9

NOTE: Nominal values are for information only.  
 Nominal values are not requirements.

*Users should evaluate the suitability of this product for their application. Specifications are subject to change without notice. Tyco Electronics also reserves the right to make changes in materials or processing, which do not affect compliance with any specification, without notification to Buyer.*

1/ COLORS AND COLOR CODE DESIGNATORS SHALL BE IN ACCORDANCE WITH MIL-STD-681. HOWEVER, DUE TO LENGTH LIMITATIONS OF THE RAYCHEM PART NUMBER, AN ALTERNATIVE COLOR CODE MAY REPLACE MIL-STD-681 COLOR CODE DESIGNATORS. (EXAMPLE: "901/902..." MAY BE REPLACED BY "Axxx".) OTHER CODES AND SUFFIXES MAY BE ADDED TO THE PART NUMBER, AS NECESSARY, TO CAPTURE ANY ADDITIONAL REQUIREMENTS IMPOSED BY THE PURCHASE ORDER.

# Mouser Electronics

Authorized Distributor

Click to View Pricing, Inventory, Delivery & Lifecycle Information:

[TE Connectivity:](#)

[EPD5955-22-MT29C1693L016](#)

## Данный компонент на территории Российской Федерации

### Вы можете приобрести в компании MosChip.

Для оперативного оформления запроса Вам необходимо перейти по данной ссылке:

<http://moschip.ru/get-element>

Вы можете разместить у нас заказ для любого Вашего проекта, будь то серийное производство или разработка единичного прибора.

В нашем ассортименте представлены ведущие мировые производители активных и пассивных электронных компонентов.

Нашей специализацией является поставка электронной компонентной базы двойного назначения, продукции таких производителей как XILINX, Intel (ex.ALTERA), Vicor, Microchip, Texas Instruments, Analog Devices, Mini-Circuits, Amphenol, Glenair.

Сотрудничество с глобальными дистрибьюторами электронных компонентов, предоставляет возможность заказывать и получать с международных складов практически любой перечень компонентов в оптимальные для Вас сроки.

На всех этапах разработки и производства наши партнеры могут получить квалифицированную поддержку опытных инженеров.

Система менеджмента качества компании отвечает требованиям в соответствии с ГОСТ Р ИСО 9001, ГОСТ РВ 0015-002 и ЭС РД 009

### Офис по работе с юридическими лицами:

105318, г.Москва, ул.Щербаковская д.3, офис 1107, 1118, ДЦ «Щербаковский»

Телефон: +7 495 668-12-70 (многоканальный)

Факс: +7 495 668-12-70 (доб.304)

E-mail: [info@moschip.ru](mailto:info@moschip.ru)

Skype отдела продаж:

moschip.ru

moschip.ru\_4

moschip.ru\_6

moschip.ru\_9