

4

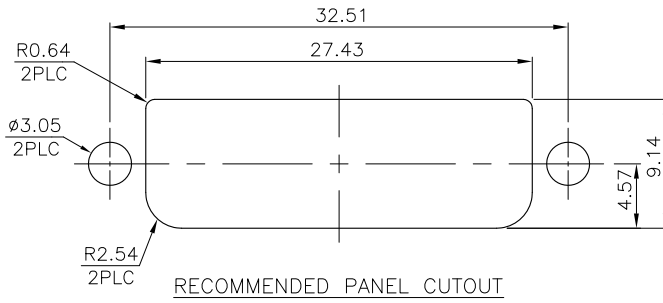
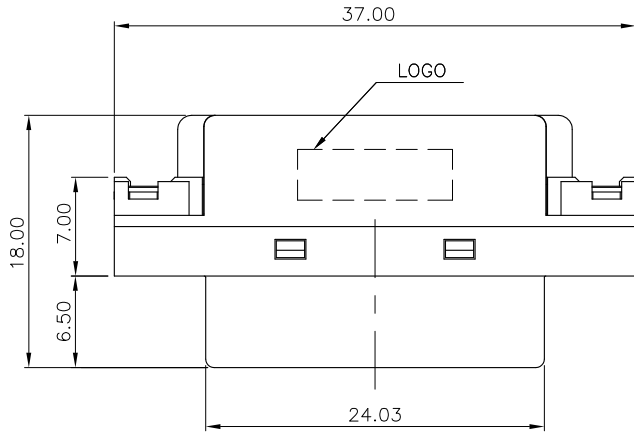
3

2

1

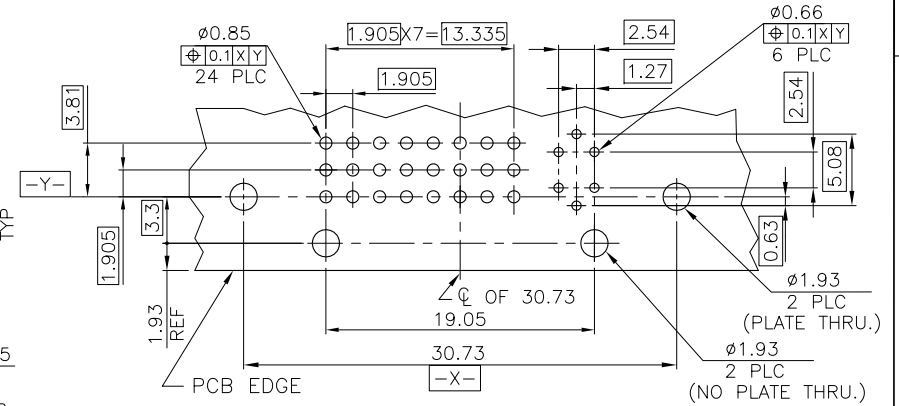
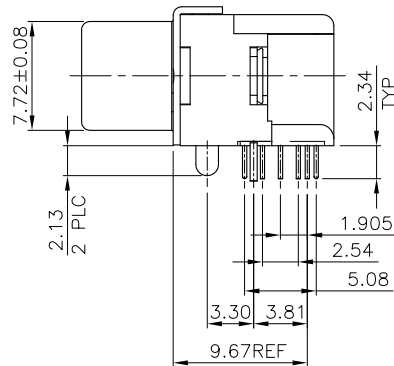
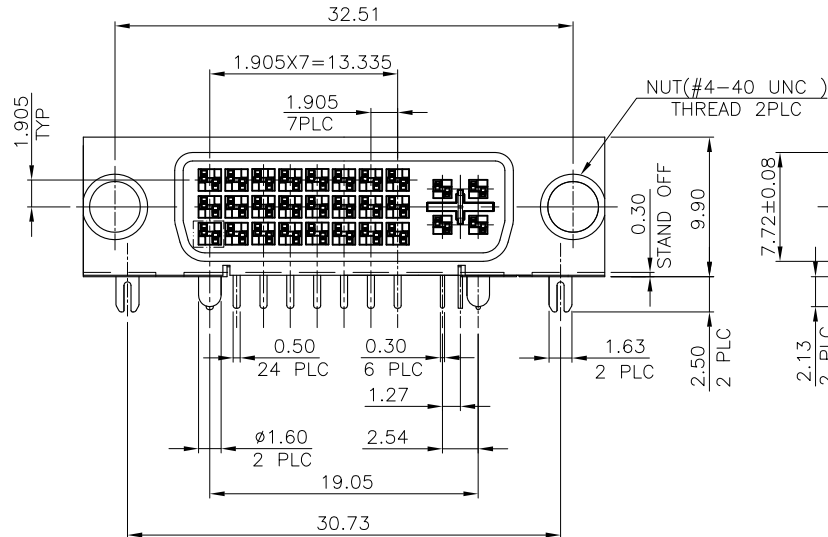
THIS DRAWING IS UNPUBLISHED. RELEASED FOR PUBLICATION
COPYRIGHT BY TYCO ELECTRONICS CORPORATION. ALL RIGHTS RESERVED.

LOC	DIST	REVISIONS			
P	LTR	DESCRIPTION	DATE	DWN	APVD
DW					
	A2	REVISED (ECR-13-001312)	24JAN13	JL	WK



NOTE:

- MATERIAL:
HOUSING: LCP WITH 30% GF, UL 94V-0, NATURE COLOR.
SPACER: LCP WITH 30% GF, UL 94V-0, NATURE COLOR.
CONTACTS: PHOSPHOR BRONZE.
SHELL: SPCC.
NUTS AND SHELL TAILS: BRASS.
- FINISH:
CONTACTS: 0.76µm [30µ"] GOLD PLATED ON CONTACT AREA.
2.54µm [100µ"] MIN. BRIGHT-TIN PLATED ON SOLDER TAIL, WITH ENTIRE CONTACT UNDERPLATED 1.27µm [50µ"] MIN. NICKEL.
SHELL: 1.27µm [50µ"] MIN. NICKEL PLATED.
SHELL TAILS: 2.54µm [100µ"] MIN. BRIGHT-TIN PLATED OVER 1.27µm [50µ"] MIN. NICKEL UNDERPLATED OVER.
NUTS: 1.27µm [50µ"] NICKEL PLATED.
- PIN-IN-PASTE CAPABLE TO 260°C IN ACCORDANCE WITH TEST SPECIFICATIONS 109-201 AND 109-202.



RECOMMENDED PCB LAYOUT
TOP VIEW, TOLERANCE: ±0.05
THICKNESS: 1.6mm

2041273-1
PART NUMBER

THIS DRAWING IS A CONTROLLED DOCUMENT.		DWN J. LAI 02AUG2010	STE TE Connectivity	
		CHK S. CHIEN 02AUG2010		
DIMENSIONS: MM		APVD W. KODAMA 02AUG2010	NAME	
TOLERANCES UNLESS OTHERWISE SPECIFIED: 0 PLC ± 1 PLC ±0.3 2 PLC ±0.2 3 PLC ±0.15 4 PLC ± ANGLES ±3°		PRODUCT SPEC 108-1941	DVI-I ANALOG&DIGITAL CONNECTOR, RCPT. RIGHT-ANGLE, W/O SCREW	
MATERIAL SEE NOTE		FINISH SEE NOTE	APPLICATION SPEC	RESTRICTED TO
		WEIGHT 10 GRAMS	SIZE A3	CAGE CODE 00779
		CUSTOMER DRAWING	DRAWING NO G=2041273	SCALE -
			SHEET 1 OF 4	REV A2

THIS DRAWING IS UNPUBLISHED.

RELEASED FOR PUBLICATION

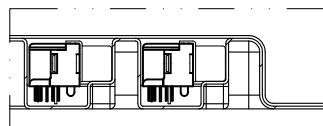
© COPYRIGHT BY TYCO ELECTRONICS CORPORATION. ALL RIGHTS RESERVED.

LOC DW

DIST -

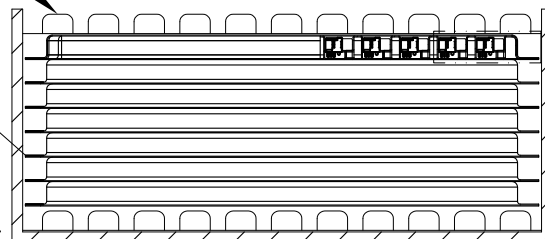
REVISIONS

P	LTR	DESCRIPTION	DATE	DWN	APVD
-	-	SEE SHEET 1.	-	-	-

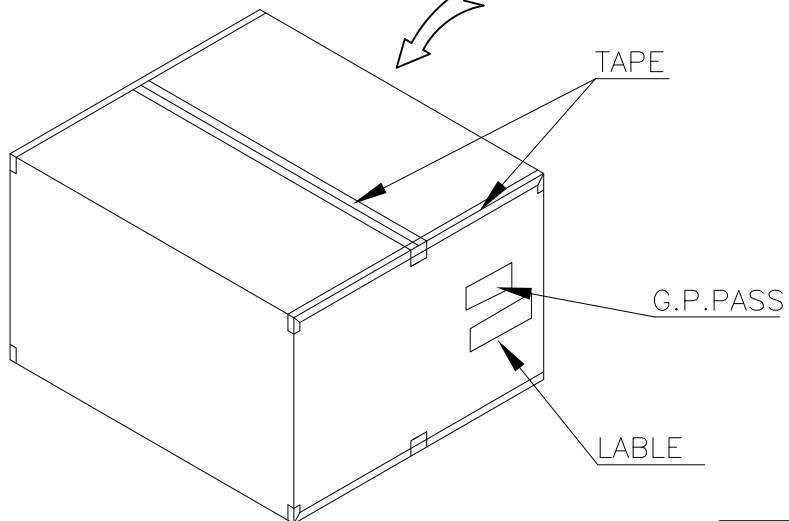


PARTITION

7 TRAY PER CARTON



- 1. MATERIAL:
TRAY: PVC
BOX: CORRUGATED FIBER.
- 2. DIMENSION:
TRAY: SEE PAGE3,4
BOX: L=326mm, W=245mm, H=140mm



TAPE

G.P.PASS

LABLE

5.20 Kg	3.55 Kg	60	7	420
GROSS WEIGHT	NET WEIGHT	PCS/TRAY	TRAYS/BOX	QUANTITY

THIS DRAWING IS A CONTROLLED DOCUMENT.		DWN	TE Connectivity				
DIMENSIONS: MM		CHK				NAME	
		APVD				DVI-I ANALOG&DIGITAL CONNECTOR, RCPT. RIGHT-ANGLE, W/O SCREW	
TOLERANCES UNLESS OTHERWISE SPECIFIED:		PRODUCT SPEC				RESTRICTED TO	
MATERIAL SEE NOTE		FINISH SEE NOTE	APPLIC. SPEC	SIZE	CAGE CODE	DRAWING NO	REV
			WEIGHT	A3	00779	G=2041273	A2
CUSTOMER DRAWING			SCALE	SHEET	2 OF 4		

4

3

2

1

THIS DRAWING IS UNPUBLISHED.

RELEASED FOR PUBLICATION

© COPYRIGHT - BY TYCO ELECTRONICS CORPORATION. ALL RIGHTS RESERVED.

LOC

DIST

REVISIONS

DW

P

LTR

DESCRIPTION

DATE

DWN

APVD

SEE SHEET 1.

D

D

C

C

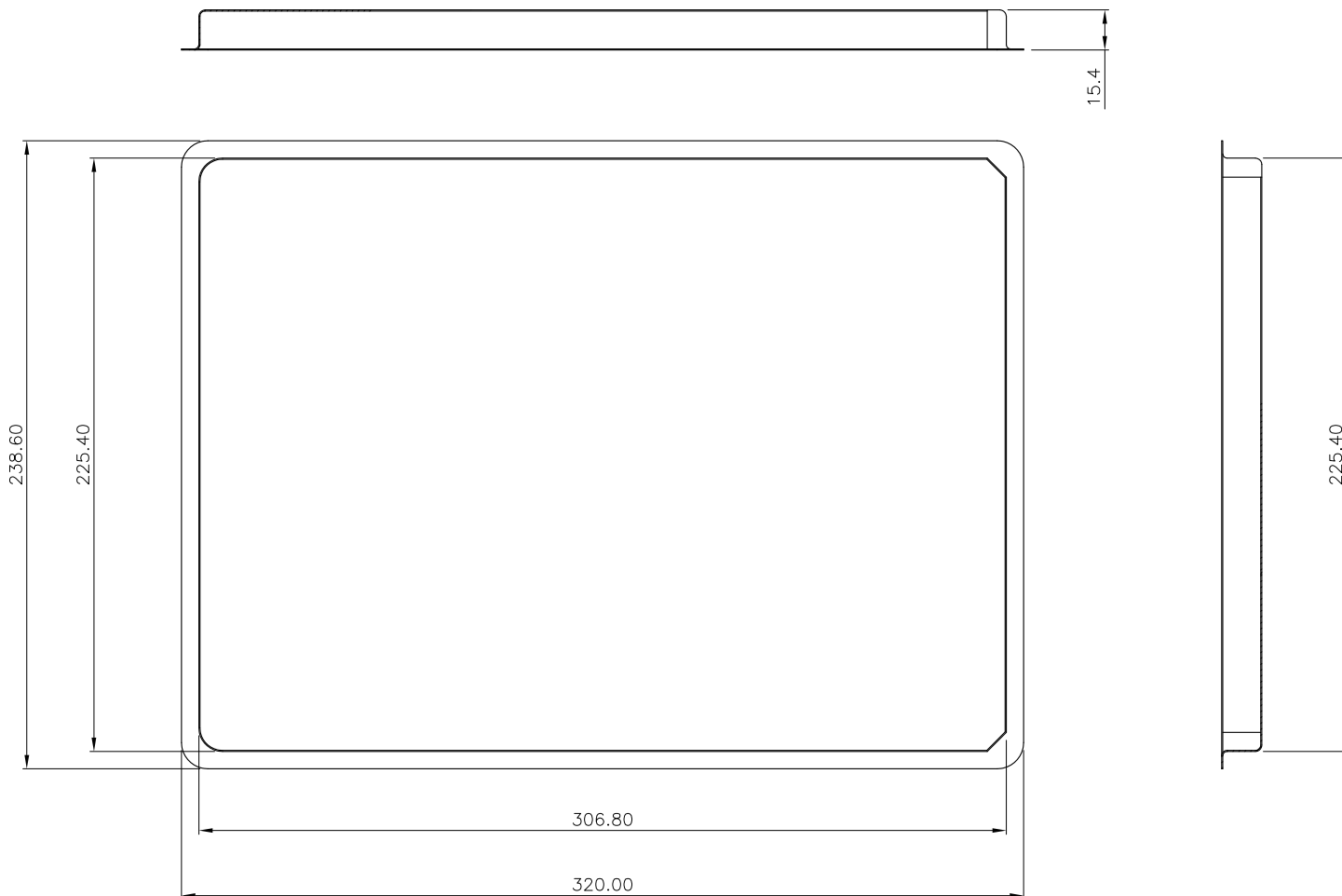
B

B

A

A

TOP TRAY



THIS DRAWING IS A CONTROLLED DOCUMENT.		DWN	TE Connectivity	
DIMENSIONS: MM		CHK	NAME	
TOLERANCES UNLESS OTHERWISE SPECIFIED: 0 PLC ± - 1 PLC ± 0.3 2 PLC ± 0.3 3 PLC ± - 4 PLC ± - ANGLES ± 3°		APVD	DVI-I ANALOG&DIGITAL CONNECTOR, RCPT. RIGHT-ANGLE, W/O SCREW	
MATERIAL SEE NOTE		PRODUCT SPEC	SIZE	RESTRICTED TO
FINISH SEE NOTE		APPLICATION SPEC	A3	-
		WEIGHT	CAGE CODE	DRAWING NO
		CUSTOMER DRAWING	00779	G=2041273
		SCALE	SHEET	REV
		-	3 OF 4	A2

4

3

2

1

THIS DRAWING IS UNPUBLISHED.

RELEASED FOR PUBLICATION

© COPYRIGHT BY TYCO ELECTRONICS CORPORATION. ALL RIGHTS RESERVED.

LOC

DIST

REVISIONS

DW

P

LTR

DESCRIPTION

DATE

DWN

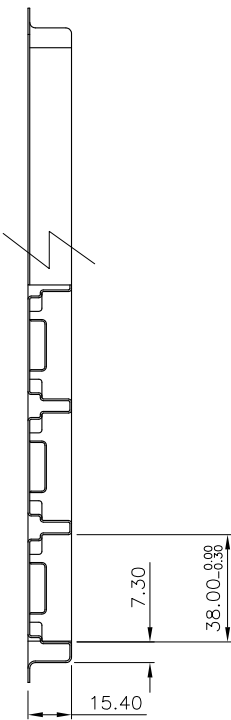
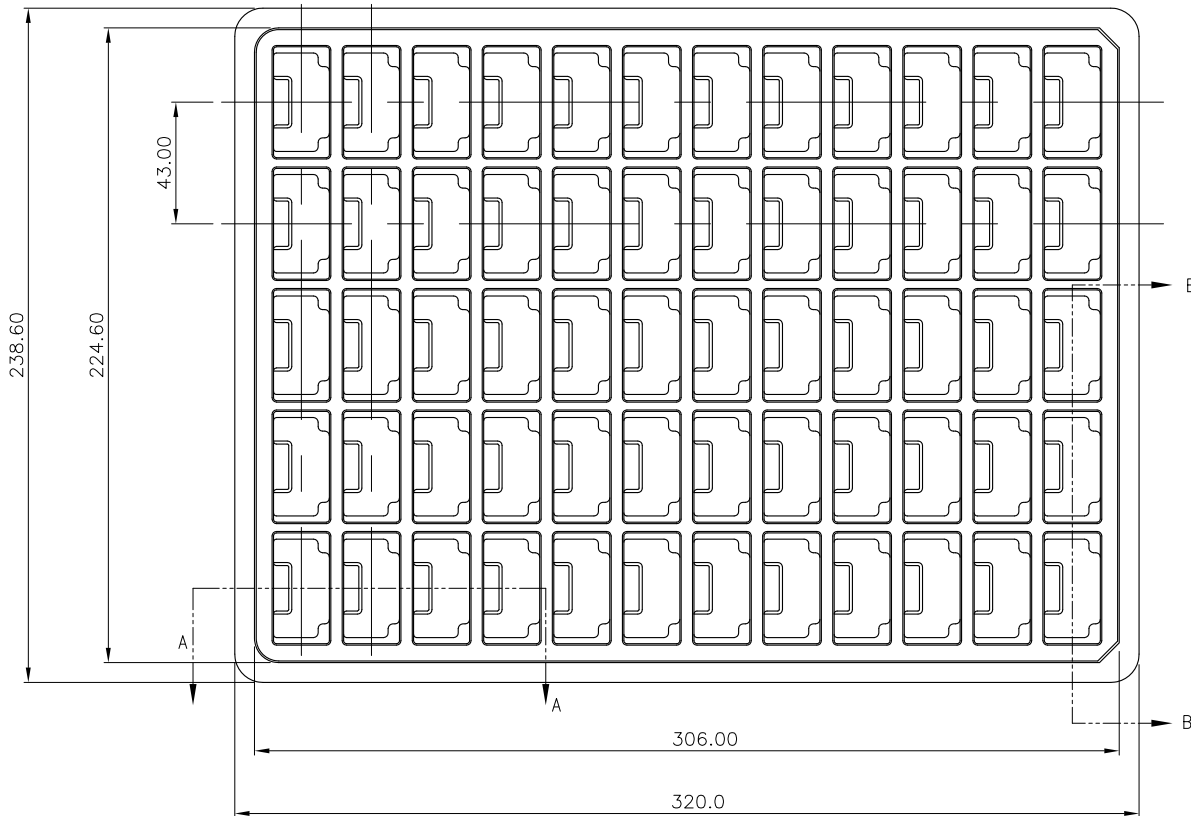
APVD

SEE SHEET 1.

7.30 18.60^{+0.00}_{-0.30}

24.80

SEC A-A



SEC B-B

BOTTOM TRAY

THIS DRAWING IS A CONTROLLED DOCUMENT.		DWN	TE Connectivity DVI-I ANALOG&DIGITAL CONNECTOR, RCPT. RIGHT-ANGLE, W/O SCREW		
DIMENSIONS: MM		CHK			NAME
TOLERANCES UNLESS OTHERWISE SPECIFIED:		APVD			SIZE CAGE CODE DRAWING NO
0 PLC ± - 1 PLC ± 0.3 2 PLC ± 0.3 3 PLC ± - 4 PLC ± - ANGLES ± 3°		PRODUCT SPEC			RESTRICTED TO
MATERIAL SEE NOTE		FINISH SEE NOTE	APVD	A3 00779 C=2041273	
			APPLN SPEC	SCALE SHEET	
			WEIGHT	4 OF 4	
			CUSTOMER DRAWING	REV A2	

Данный компонент на территории Российской Федерации

Вы можете приобрести в компании MosChip.

Для оперативного оформления запроса Вам необходимо перейти по данной ссылке:

<http://moschip.ru/get-element>

Вы можете разместить у нас заказ для любого Вашего проекта, будь то серийное производство или разработка единичного прибора.

В нашем ассортименте представлены ведущие мировые производители активных и пассивных электронных компонентов.

Нашей специализацией является поставка электронной компонентной базы двойного назначения, продукции таких производителей как XILINX, Intel (ex.ALTERA), Vicor, Microchip, Texas Instruments, Analog Devices, Mini-Circuits, Amphenol, Glenair.

Сотрудничество с глобальными дистрибьюторами электронных компонентов, предоставляет возможность заказывать и получать с международных складов практически любой перечень компонентов в оптимальные для Вас сроки.

На всех этапах разработки и производства наши партнеры могут получить квалифицированную поддержку опытных инженеров.

Система менеджмента качества компании отвечает требованиям в соответствии с ГОСТ Р ИСО 9001, ГОСТ РВ 0015-002 и ЭС РД 009

Офис по работе с юридическими лицами:

105318, г.Москва, ул.Щербаковская д.3, офис 1107, 1118, ДЦ «Щербаковский»

Телефон: +7 495 668-12-70 (многоканальный)

Факс: +7 495 668-12-70 (доб.304)

E-mail: info@moschip.ru

Skype отдела продаж:

moschip.ru

moschip.ru_4

moschip.ru_6

moschip.ru_9