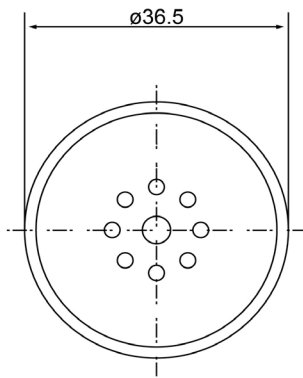
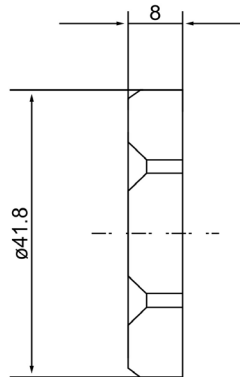


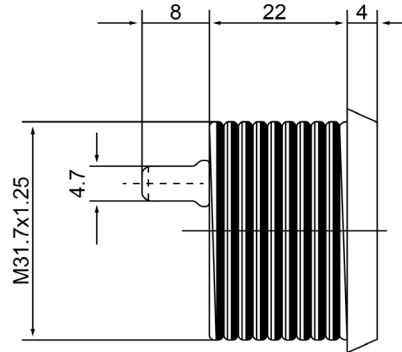
TOP VIEW



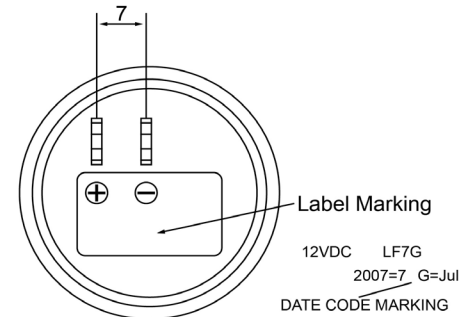
NUT



SIDE VIEW



BOTTOM VIEW



Specifications

| Description           | Value      | Unit  |
|-----------------------|------------|-------|
| Technology            | Piezo      |       |
| Resonant Frequency    | 3,000      | (Hz)  |
| Rated Voltage         | 12         | (V)   |
| SPL @ 10cm            | 85         | (dBA) |
| Tone                  | Fast Pulse |       |
| Mount Type            | Panel      |       |
| Voltage Range         | 5 ~ 28     | (V)   |
| Max Rated Current     | 18         | (mA)  |
| Housing Material      | ABS        |       |
| Operating Temperature | -20 ~ +60  | °C    |
| Storage Temperature   | -30 ~ +70  | °C    |
| Weight                | 35         | (g)   |

Notes

- 1) All dimensions are in mm unless otherwise noted
- 2) All parts meet RoHS



DB UNLIMITED

Revision History

| Version  | Description               | Date       | Approved   |             |            |
|----------|---------------------------|------------|------------|-------------|------------|
| 1        | Released from Engineering | 10/21/2013 | J.S        |             |            |
|          |                           |            |            |             |            |
|          |                           |            |            |             |            |
|          |                           |            |            |             |            |
|          |                           |            |            |             |            |
|          |                           |            |            |             |            |
|          |                           |            |            |             |            |
|          |                           |            |            |             |            |
|          |                           |            |            |             |            |
| Drawn by | Date                      | Checked by | Date       | Approved by | Date       |
| A.B.     | 10/21/2013                | C.E.       | 10/21/2013 | J.S         | 10/21/2013 |

Piezo Indicator

IP363012-1

## Данный компонент на территории Российской Федерации

### Вы можете приобрести в компании MosChip.

Для оперативного оформления запроса Вам необходимо перейти по данной ссылке:

<http://moschip.ru/get-element>

Вы можете разместить у нас заказ для любого Вашего проекта, будь то серийное производство или разработка единичного прибора.

В нашем ассортименте представлены ведущие мировые производители активных и пассивных электронных компонентов.

Нашей специализацией является поставка электронной компонентной базы двойного назначения, продукции таких производителей как XILINX, Intel (ex.ALTERA), Vicor, Microchip, Texas Instruments, Analog Devices, Mini-Circuits, Amphenol, Glenair.

Сотрудничество с глобальными дистрибьюторами электронных компонентов, предоставляет возможность заказывать и получать с международных складов практически любой перечень компонентов в оптимальные для Вас сроки.

На всех этапах разработки и производства наши партнеры могут получить квалифицированную поддержку опытных инженеров.

Система менеджмента качества компании отвечает требованиям в соответствии с ГОСТ Р ИСО 9001, ГОСТ РВ 0015-002 и ЭС РД 009

### Офис по работе с юридическими лицами:

105318, г.Москва, ул.Щербаковская д.3, офис 1107, 1118, ДЦ «Щербаковский»

Телефон: +7 495 668-12-70 (многоканальный)

Факс: +7 495 668-12-70 (доб.304)

E-mail: [info@moschip.ru](mailto:info@moschip.ru)

Skype отдела продаж:

moschip.ru

moschip.ru\_4

moschip.ru\_6

moschip.ru\_9