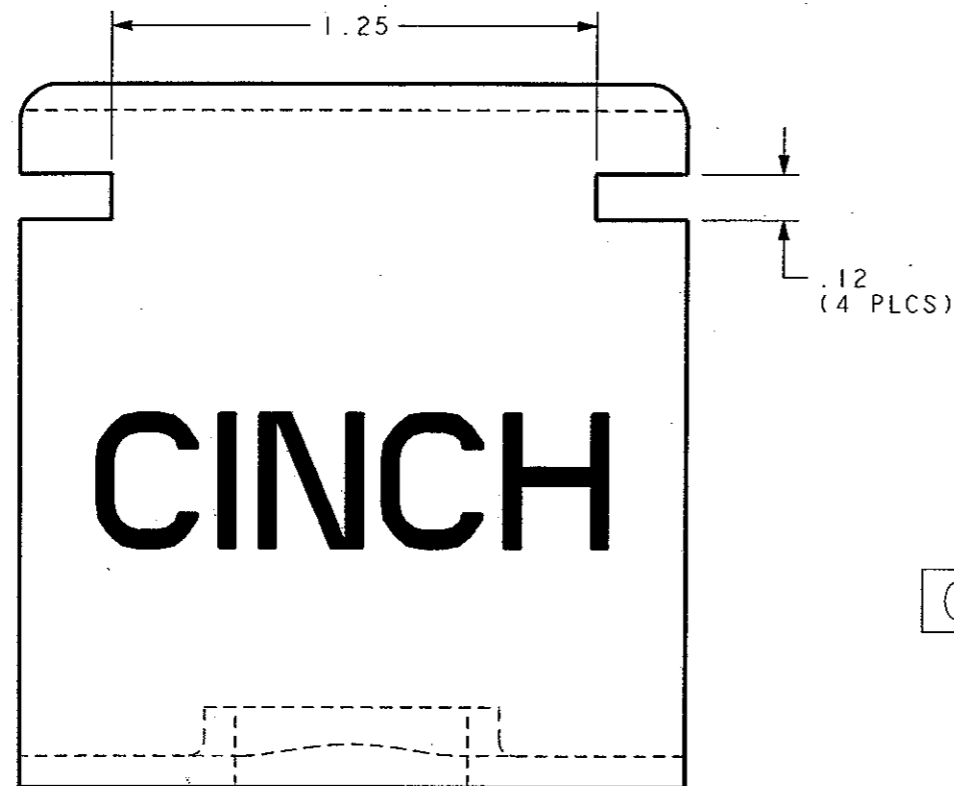
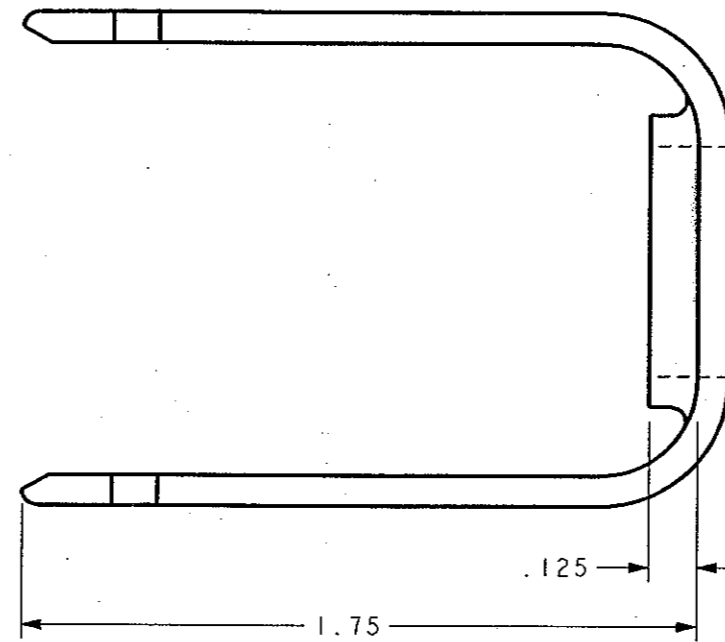
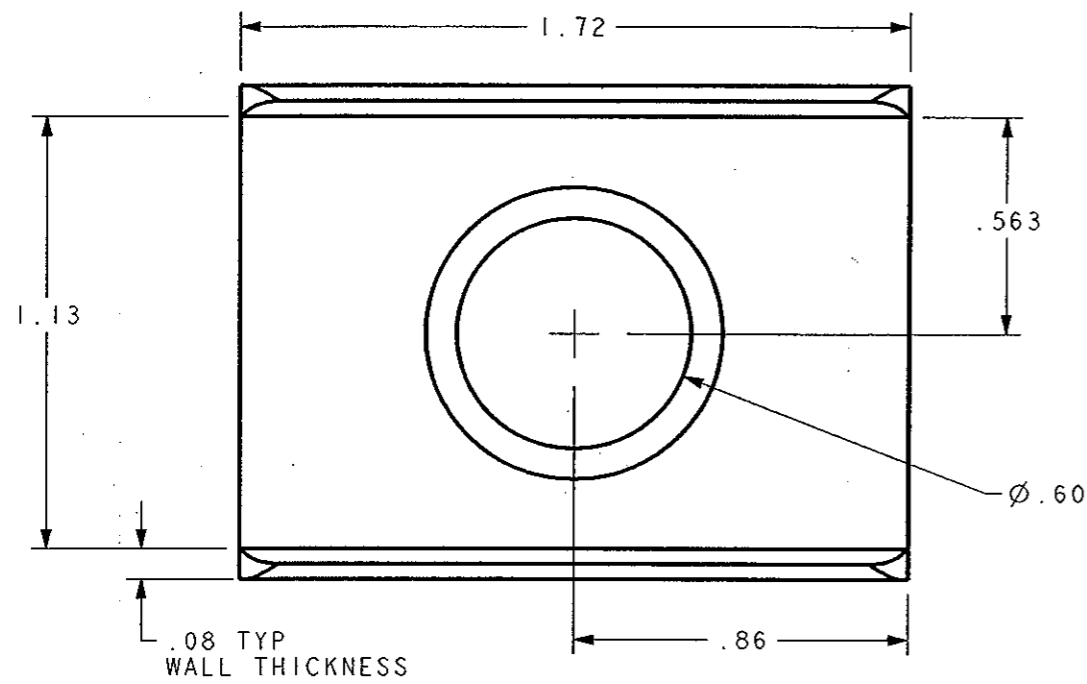


DRAWING REVISIONS

REV	DOCUMENT	APP	DATE
A	DRAWING RELEASE	A.C.	11-07-05



- NOTES: (UNLESS OTHERWISE SPECIFIED)
1. MATERIAL: 30% GLASS FILLED POLYESTER, COLOR IS BLACK.
 2. SNAP-ON MATE WITH 18 WAY PUSH TO SEAT HARNESS CONNECTOR.
 3. TOLERANCES: .XXX ±.010
.XX ±.025

CINCH PART NUMBER 581 00 00 101

UNITS ENGLISH		PRO/E		Cinch		1700 FINLEY RD LOMBARD, IL. 60148	
DO NOT SCALE DRAWING		DRAWN BY G. Tomczak	DATE 10-31-05	TITLE SPLASH GUARD, 18 SIZE		CONTROL SPEC NUMBER	
		DESIGN ENGINEER L. Pacini	9-18-98	MATERIAL SEE NOTE 1		PROJECT NUMBER	
		DESIGN ENGINEERING MGR. A. Caines	11-07-05	MATERIAL SPEC NUMBER	FINISH		
		MFG. ENGINEERING M. Olalde	9-24-98	CAD FILE NUMBER 5810000101S	DRAWING NUMBER 581 00 00 101S		
		QUALITY ASSURANCE R. Schlacks	9-25-98	CAGE IDENT NO. SIZE 71785 B	SCALE 2:1	SHEET 1 OF 1	

THIS DOCUMENT IS THE PROPERTY OF CINCH. NEITHER THIS DOCUMENT NOR ANY OF THE INFORMATION CONTAINED IN IT MAY BE DUPLICATED OR DISCLOSED WITHOUT PRIOR WRITTEN CONSENT OF CINCH.

Данный компонент на территории Российской Федерации

Вы можете приобрести в компании MosChip.

Для оперативного оформления запроса Вам необходимо перейти по данной ссылке:

<http://moschip.ru/get-element>

Вы можете разместить у нас заказ для любого Вашего проекта, будь то серийное производство или разработка единичного прибора.

В нашем ассортименте представлены ведущие мировые производители активных и пассивных электронных компонентов.

Нашей специализацией является поставка электронной компонентной базы двойного назначения, продукции таких производителей как XILINX, Intel (ex.ALTERA), Vicor, Microchip, Texas Instruments, Analog Devices, Mini-Circuits, Amphenol, Glenair.

Сотрудничество с глобальными дистрибьюторами электронных компонентов, предоставляет возможность заказывать и получать с международных складов практически любой перечень компонентов в оптимальные для Вас сроки.

На всех этапах разработки и производства наши партнеры могут получить квалифицированную поддержку опытных инженеров.

Система менеджмента качества компании отвечает требованиям в соответствии с ГОСТ Р ИСО 9001, ГОСТ РВ 0015-002 и ЭС РД 009

Офис по работе с юридическими лицами:

105318, г.Москва, ул.Щербаковская д.3, офис 1107, 1118, ДЦ «Щербаковский»

Телефон: +7 495 668-12-70 (многоканальный)

Факс: +7 495 668-12-70 (доб.304)

E-mail: info@moschip.ru

Skype отдела продаж:

moschip.ru

moschip.ru_4

moschip.ru_6

moschip.ru_9