

## Signal lamps with integrated neon lamp - 10 mm, round lens, 230 V, red lens

### 1.69.527.104/1301



#### General information

|                    |                 |
|--------------------|-----------------|
| Form of lens       | round           |
| Color of lens      | transparent red |
| Diameter of collar | 12.5            |

#### Dimensions

|                |        |
|----------------|--------|
| Overall height | 1.2 mm |
| Mounting depth | 32 mm  |
| Mounting hole  | 10 mm  |

#### Mechanical design

|             |                              |
|-------------|------------------------------|
| Mounting    | pressing into hole           |
| Terminals   | quick connector 2.8 x 0.8 mm |
| Lamp socket | no                           |
| Lamp        | neon lamp                    |

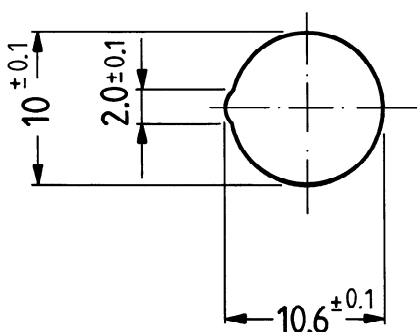
#### Electrical characteristics

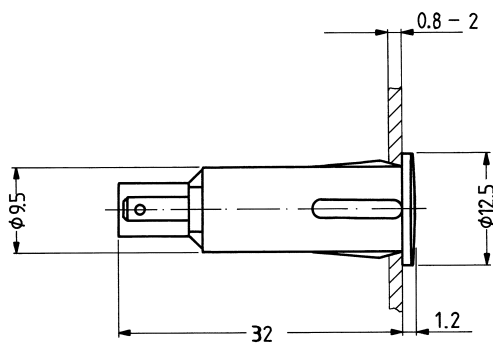
|                    |       |
|--------------------|-------|
| Voltage limit max. | 230 V |
|--------------------|-------|

#### Other specifications

|                                      |                     |
|--------------------------------------|---------------------|
| Degree of protection from front side | IP40 (DIN EN 60529) |
| Weight                               | 2.5 g               |
| ROHS compliant                       | yes                 |
| REACH compliant                      | yes                 |

#### Panel cut-out





## Данный компонент на территории Российской Федерации

### Вы можете приобрести в компании MosChip.

Для оперативного оформления запроса Вам необходимо перейти по данной ссылке:

<http://moschip.ru/get-element>

Вы можете разместить у нас заказ для любого Вашего проекта, будь то серийное производство или разработка единичного прибора.

В нашем ассортименте представлены ведущие мировые производители активных и пассивных электронных компонентов.

Нашей специализацией является поставка электронной компонентной базы двойного назначения, продукции таких производителей как XILINX, Intel (ex.ALTERA), Vicor, Microchip, Texas Instruments, Analog Devices, Mini-Circuits, Amphenol, Glenair.

Сотрудничество с глобальными дистрибьюторами электронных компонентов, предоставляет возможность заказывать и получать с международных складов практически любой перечень компонентов в оптимальные для Вас сроки.

На всех этапах разработки и производства наши партнеры могут получить квалифицированную поддержку опытных инженеров.

Система менеджмента качества компании отвечает требованиям в соответствии с ГОСТ Р ИСО 9001, ГОСТ РВ 0015-002 и ЭС РД 009

### Офис по работе с юридическими лицами:

105318, г.Москва, ул.Щербаковская д.3, офис 1107, 1118, ДЦ «Щербаковский»

Телефон: +7 495 668-12-70 (многоканальный)

Факс: +7 495 668-12-70 (доб.304)

E-mail: [info@moschip.ru](mailto:info@moschip.ru)

Skype отдела продаж:

moschip.ru

moschip.ru\_4

moschip.ru\_6

moschip.ru\_9