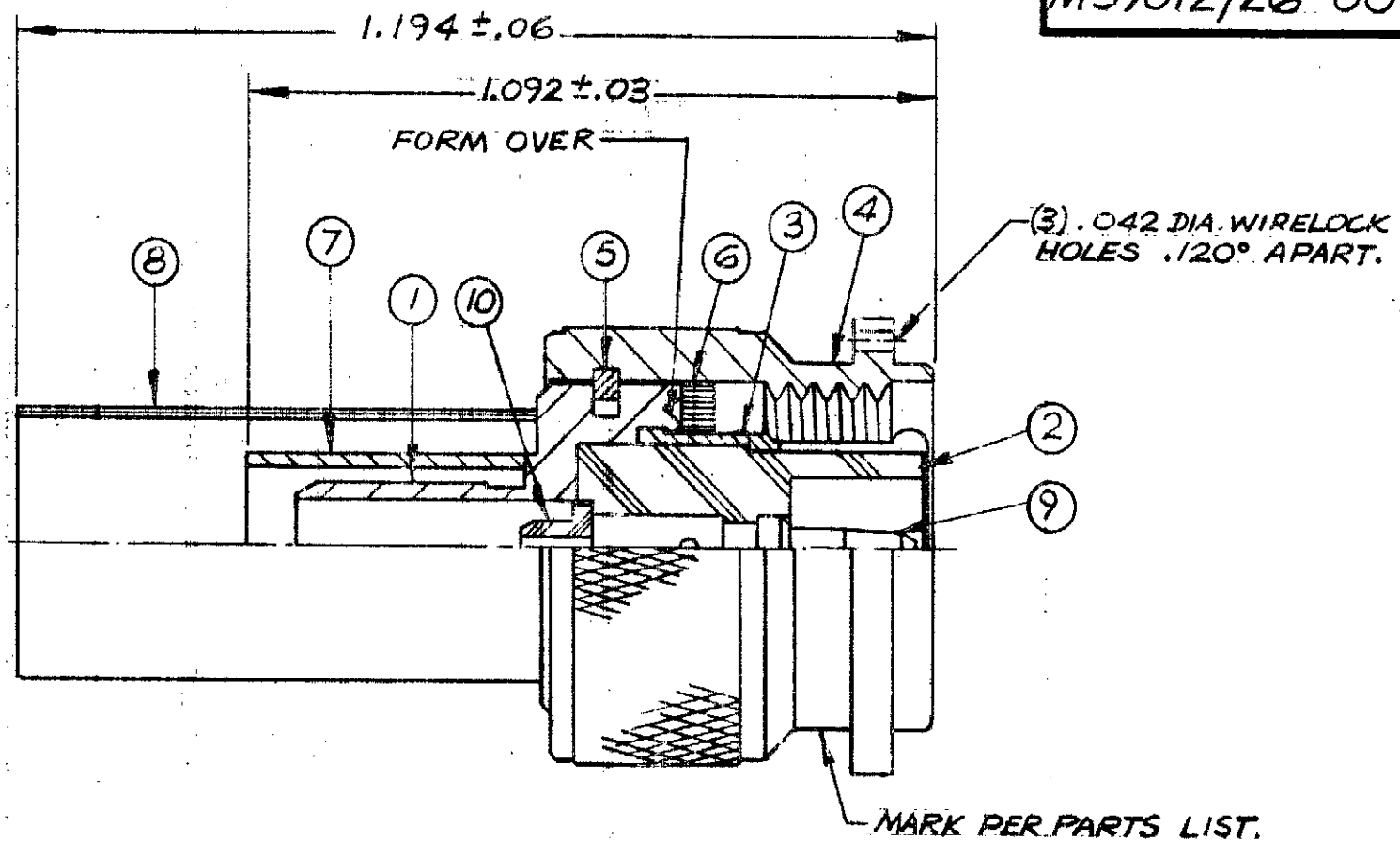


M39012/26-0014



NOTES:

1. MATING END DIMENSIONS PER MD-108
2. PACKAGE ITEMS 7, 8, 9 & 10 LOOSE WITH CONNECTOR.

SYM	DESCRIPTION	DATE	APPR.	UNLESS OTHERWISE SPECIFIED 1 ALL DIMENSIONS ARE AFTER PLATING 2 BREAK ALL CORNERS & EDGES .006 R MAX. 3 CHAMFER 1ST & LAST THREADS 45° 4 SURFACE ROUGHNESS 63 - MIL STD-15 5 DIAMETERS ON COMMON CENTERS TO BE CONCENTRIC WITHIN .005 T.I.R. 6 REMOVE ALL BURRS DIMENSIONS ARE IN INCHES TOLERANCES DECIMALS FRACTIONAL ANGULAR X ± .030      1/64      X' ± 1'0" XX ± .015           X'X ± 15' XXX ± .008	<b>SOLITRON/MICROWAVE</b>		REF.
-	REL F-11009	11/87	[Signature]		PORT SALERNO, FLORIDA		TITLE
A	REV. DCN. 20666	4-93	[Signature]	MATERIAL _____		TNC PLUG CRIMP TYPE FOR RG-71/U D.B. CABLE	
				FINISH _____ AREA _____		DRAWING NO. SHT. 2 OF 2	
				SCALE _____ CODE IDENT. NO. <b>95077</b> SIZE <b>A</b>		<b>M39012/26-0014</b>	
				DRAWN <i>Stan</i> DATE 11/10/87			
				CHECKED <i>JPT</i> DATE 11/87			
				APPROVED <i>[Signature]</i> DATE 11/87			

## Данный компонент на территории Российской Федерации

### Вы можете приобрести в компании MosChip.

Для оперативного оформления запроса Вам необходимо перейти по данной ссылке:

<http://moschip.ru/get-element>

Вы можете разместить у нас заказ для любого Вашего проекта, будь то серийное производство или разработка единичного прибора.

В нашем ассортименте представлены ведущие мировые производители активных и пассивных электронных компонентов.

Нашей специализацией является поставка электронной компонентной базы двойного назначения, продукции таких производителей как XILINX, Intel (ex.ALTERA), Vicor, Microchip, Texas Instruments, Analog Devices, Mini-Circuits, Amphenol, Glenair.

Сотрудничество с глобальными дистрибьюторами электронных компонентов, предоставляет возможность заказывать и получать с международных складов практически любой перечень компонентов в оптимальные для Вас сроки.

На всех этапах разработки и производства наши партнеры могут получить квалифицированную поддержку опытных инженеров.

Система менеджмента качества компании отвечает требованиям в соответствии с ГОСТ Р ИСО 9001, ГОСТ РВ 0015-002 и ЭС РД 009

### Офис по работе с юридическими лицами:

105318, г.Москва, ул.Щербаковская д.3, офис 1107, 1118, ДЦ «Щербаковский»

Телефон: +7 495 668-12-70 (многоканальный)

Факс: +7 495 668-12-70 (доб.304)

E-mail: [info@moschip.ru](mailto:info@moschip.ru)

Skype отдела продаж:

moschip.ru

moschip.ru\_4

moschip.ru\_6

moschip.ru\_9