

PART NAME

OPEN RELAY RACK

PART No.

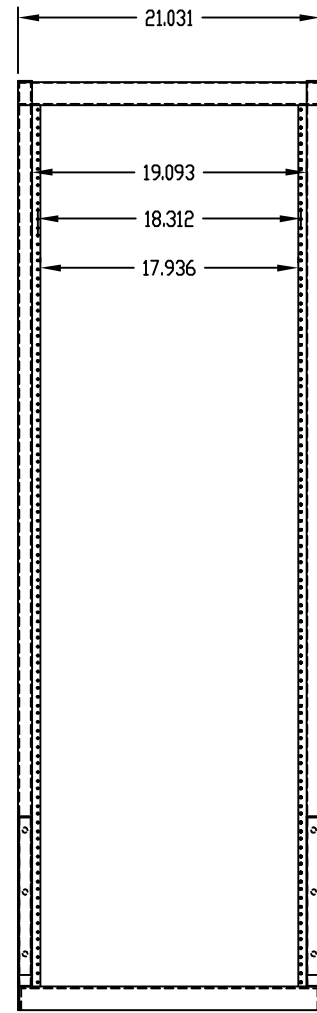
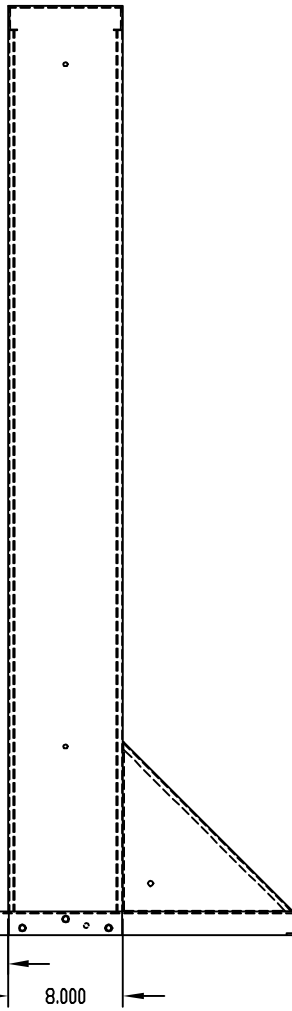
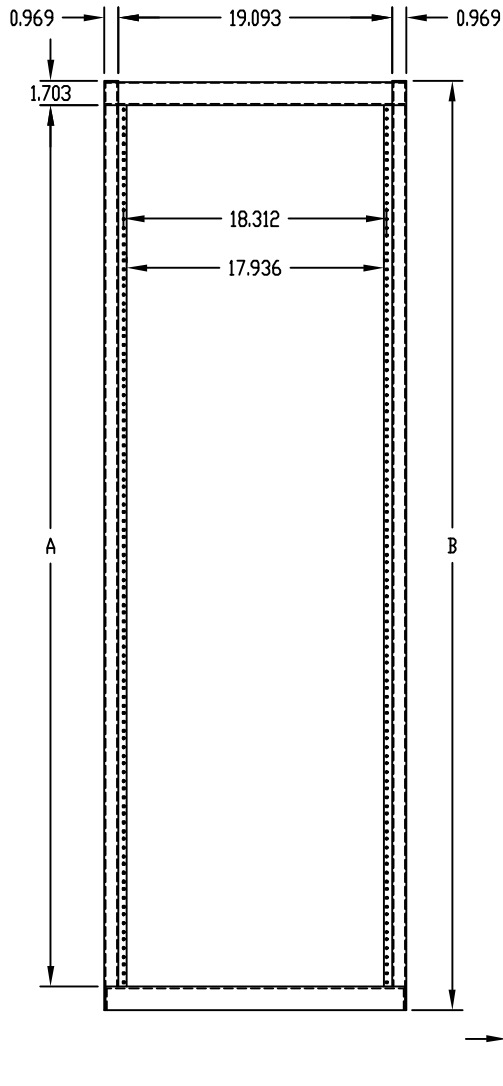
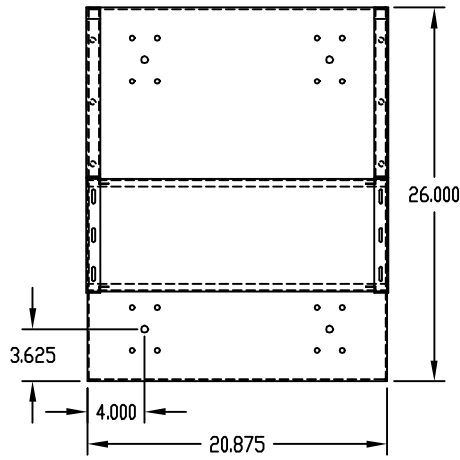
RR-1367 TO RR-1369

MATERIAL:

BASE _____ 12 GA. STEEL
 SUPPORT ANGLE & RAIL ASSEMBLY _____ 14 GA. STEEL

FINISH: METALLIC GRAY OR
 BLACK TEXTURED

PANEL MOUNTING FLANGES RECESSED 3/8 IN. AND
 TAPPED #10-32 ON E.I.A. UNIVERSAL SPACING.
 MOUNTING HOLES PIERCED IN BASE FOR #RC-7758 CASTERS.
 UNIT SHIPPED UNASSEMBLED.



PART No.	A	B
RR-1367	61.375	64.703
RR-1368	70.125	73.453
RR-1369	77.125	80.453

Данный компонент на территории Российской Федерации

Вы можете приобрести в компании MosChip.

Для оперативного оформления запроса Вам необходимо перейти по данной ссылке:

<http://moschip.ru/get-element>

Вы можете разместить у нас заказ для любого Вашего проекта, будь то серийное производство или разработка единичного прибора.

В нашем ассортименте представлены ведущие мировые производители активных и пассивных электронных компонентов.

Нашей специализацией является поставка электронной компонентной базы двойного назначения, продукции таких производителей как XILINX, Intel (ex.ALTERA), Vicor, Microchip, Texas Instruments, Analog Devices, Mini-Circuits, Amphenol, Glenair.

Сотрудничество с глобальными дистрибьюторами электронных компонентов, предоставляет возможность заказывать и получать с международных складов практически любой перечень компонентов в оптимальные для Вас сроки.

На всех этапах разработки и производства наши партнеры могут получить квалифицированную поддержку опытных инженеров.

Система менеджмента качества компании отвечает требованиям в соответствии с ГОСТ Р ИСО 9001, ГОСТ РВ 0015-002 и ЭС РД 009

Офис по работе с юридическими лицами:

105318, г.Москва, ул.Щербаковская д.3, офис 1107, 1118, ДЦ «Щербаковский»

Телефон: +7 495 668-12-70 (многоканальный)

Факс: +7 495 668-12-70 (доб.304)

E-mail: info@moschip.ru

Skype отдела продаж:

moschip.ru

moschip.ru_4

moschip.ru_6

moschip.ru_9