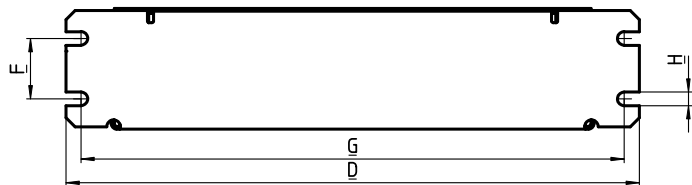
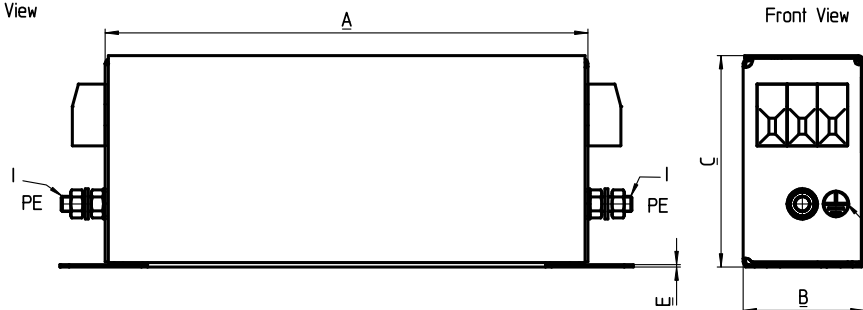


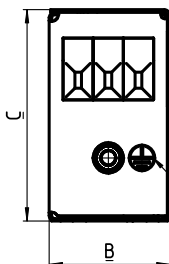
Bottom View



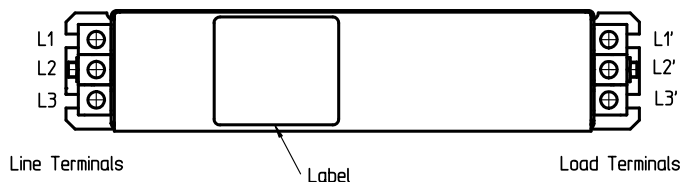
Side View



Front View



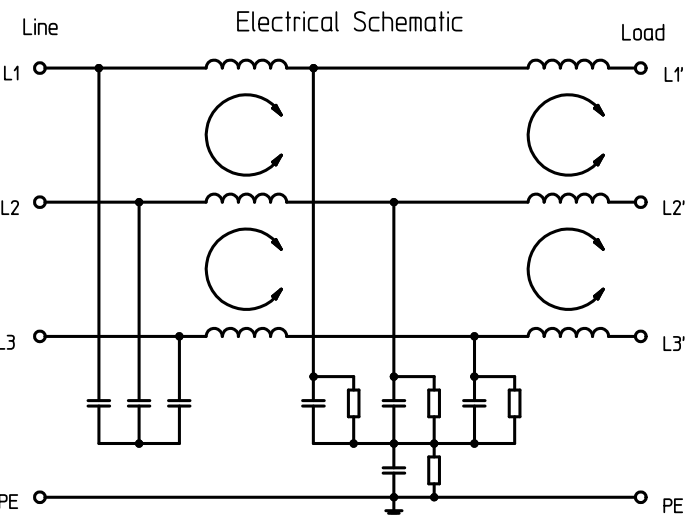
Top View



Dimensions

| | 7BCF10 | 16BCF10 | 30BCF10 | 42BCF10 | 55BCF10 | 75BCF10 | 100BCF10 | 130BCF10 | 180BCF10 | Tol. | |
|---|---------|---------|---------|---------|---------|---------|----------|----------|----------|------|------|
| A | 160 | 220 | 240 | 280 | 220 | 240 | | 350 | | ±1 | |
| B | 40 | 45 | 50 | | 85 | 80 | 90 ±0,8 | | 120 ±0,8 | ±0,6 | |
| C | 70 ±0,6 | | 85 | | 90 | 135 ±1 | 150 ±1 | | 170 ±1 | ±0,8 | |
| D | 190 | 250 | 270 | 310 | 250 | 270 | | 380 | | ±1 | |
| E | 0,8 | | | | 1 | | | | | | ±0,1 |
| F | 20 | 25 | 30 | | 60 | | 65 | | 102 | ±0,3 | |
| G | 180 | 235 | 255 | 295 | 235 | 255 | | 365 | | ±0,5 | |
| H | 4,5 | 5,4 | | | 6,5 | | | | | | |
| I | M5 | | | M6 | | | M10 | | | --- | |

all dimensions in mm



Specifications

| | 7BCF10 | 16BCF10 | 30BCF10 | 42BCF10 | 55BCF10 | 75BCF10 | 100BCF10 | 130BCF10 | 180BCF10 |
|----------------------|--------------------------------------|-----------------------|---------|-----------------------|----------------------|----------------------|----------|----------------------|----------|
| Voltage | 3phase 480/277 VAC | | | | | | | | |
| Frequency | 50Hz / 60Hz | | | | | | | | |
| Rated current @50°C | 7A | 16A | 30A | 42A | 55A | 75A | 100A | 130A | 180A |
| max leakage current | 33mA @400VAC/50Hz | | | | | | | | |
| Operating temperatur | -10°C to +55°C (derating on request) | | | | | | | | |
| Storage temperature | -25°C to +100°C | | | | | | | | |
| Wire range solid | 0,2-6mm ² | 0,5-16mm ² | | 0,5-25mm ² | 6-35mm ² | 16-50mm ² | | 25-95mm ² | |
| Wire range flex | 0,2-4mm ² | 0,5-10mm ² | | 0,5-16mm ² | 10-25mm ² | 16-50mm ² | | 35-95mm ² | |
| max torque terminals | 0,8Nm | | 1,8Nm | 2,3Nm | 4,5Nm | 8Nm | | 20Nm | |
| max torque PE | 3Nm | | 8Nm | | | 20Nm | | | |
| Housing | CRS zinc plated | | | | | | | | |
| Protection Category | IP20 | | | | | | | | |
| Approvals | UL and VDE | | | | | | | | |

All materials and finishes comply with RoHS directive.

High voltage test

phase-phase 2100VDC for 2sec.
phase-earth 2650VDC for 2sec.

| Type | Corcom PN | TYCO PN |
|----------|-----------|------------|
| 7BCF10 | F8232 | 0-160989-1 |
| 16BCF10 | F8233 | 0-160989-2 |
| 30BCF10 | F8234 | 0-160989-3 |
| 42BCF10 | F8235 | 0-160989-4 |
| 55BCF10 | F8236 | 0-160989-5 |
| 75BCF10 | F8237 | 0-160989-6 |
| 100BCF10 | F8238 | 0-160989-7 |
| 130BCF10 | F8239 | 0-160989-8 |
| 180BCF10 | F8240 | 0-160989-9 |

| PART NO: | PART NAME: | MATERIAL/SURFACE: | OPTIONAL DESCRIPTION |
|--|------------|-------------------|----------------------|
| PART LIST | | | |
| TOLERANCES UNLESS OTHERWISE SPECIFIED ACCORDING TO ISO 8015 and ISO 2768-f | | DIMENSIONS: mm | |
| test dimen. / Prüfmaß: () ; auxiliary dimen. / Hilfsmaß: () ; theor. dimen. / theor. Maß: () ; production control dimen. / Fertigungsmaß: () ; dimen. for measure. technology / messtechn. rel. Maß: () ; | | | |
| DEPARTMENT | R & D R&F | DATE | 09.07.2008 |
| DRAWER | Weiden | APPROVED | Mader |
| CHECKED | | DATE | |
| ECR-NO: | 3.1 | DATE | 9-7-08 |
| NAME | WEIH | INFO | New Tyco Logo |
| SCALE: | 1:1 | DWG NO: | BCF Series |
| REPLACEMENT FOR: | | OPTIONAL NO: | CRF8232-CRF8240 |
| DWG LOC NO: | F | SHEET: | 1 OF 1 |



32

Данный компонент на территории Российской Федерации

Вы можете приобрести в компании MosChip.

Для оперативного оформления запроса Вам необходимо перейти по данной ссылке:

<http://moschip.ru/get-element>

Вы можете разместить у нас заказ для любого Вашего проекта, будь то серийное производство или разработка единичного прибора.

В нашем ассортименте представлены ведущие мировые производители активных и пассивных электронных компонентов.

Нашей специализацией является поставка электронной компонентной базы двойного назначения, продукции таких производителей как XILINX, Intel (ex.ALTERA), Vicor, Microchip, Texas Instruments, Analog Devices, Mini-Circuits, Amphenol, Glenair.

Сотрудничество с глобальными дистрибьюторами электронных компонентов, предоставляет возможность заказывать и получать с международных складов практически любой перечень компонентов в оптимальные для Вас сроки.

На всех этапах разработки и производства наши партнеры могут получить квалифицированную поддержку опытных инженеров.

Система менеджмента качества компании отвечает требованиям в соответствии с ГОСТ Р ИСО 9001, ГОСТ РВ 0015-002 и ЭС РД 009

Офис по работе с юридическими лицами:

105318, г.Москва, ул.Щербаковская д.3, офис 1107, 1118, ДЦ «Щербаковский»

Телефон: +7 495 668-12-70 (многоканальный)

Факс: +7 495 668-12-70 (доб.304)

E-mail: info@moschip.ru

Skype отдела продаж:

moschip.ru

moschip.ru_4

moschip.ru_6

moschip.ru_9