

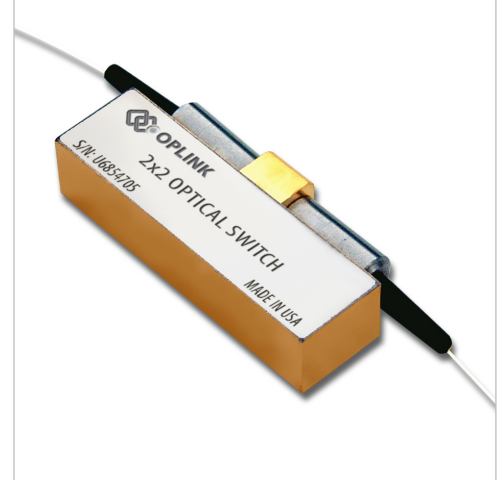
# OFMS SERIES FULL 2X2 OPTICAL FIBER SWITCHES

## OFMS Full 2x2

### Product Description

Oplink's full 2x2 fiber optic switch offers industrial leading performance. The switch is designed for use in re-configurable optical add/drop multiplexers, optical cross-connect systems, and network switching for fault protection and restoration applications. The switch can be directly mounted on printed circuit board (PCB) and has contacts to provide an electrical readout of the switch state (Cross or Bar). The latching feature ensures the switch remains in current state when electrical power is off.

Oplink provides customized design to meet special control and applications. Also, Oplink offers modular assemblies that integrate other components to form a full function module or subsystem.



### Performance Specification

Parameters	Min	Typ.	Max	Unit
Operating Wavelength Range ( $\lambda_{op}$ )	1260 ~ 1360 and/or 1510 ~ 1610			nm
Insertion Loss <sup>1</sup> @ $\lambda_{op}$ , $T_{op}$ , SOP	1.0			dB
Polarization Dependent Loss	0.1			dB
Return Loss <sup>1</sup>	50			dB
Channel Cross-talk	60			dB
Repeatability	±0.05			dB
Switching Speed	10			ms
Operating Current	36	40	44	mA
Operating Voltage	4.5	5	5.5	VDC
Durability	10 <sup>6</sup>			cycle
Operating Power Handling	500			mW
Operating Temperature ( $T_{op}$ )	0	65		°C
Storage Temperature	-40	80		°C
Switch Relay Type	Latching or Non-latching			
Fiber Type	Corning SMF-28			
Color Coding	Port 1 = red Port 3 = black Port 2, 4 = clear			
Dimension	P1: 41.5 (L) x 15.5 (W) x 9.0 (H)			mm

Notes:

1) Insertion loss and return loss: Excludig connectors.

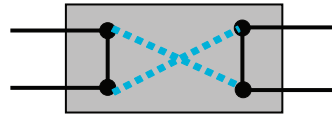
### Features

- ◆ Compact Size
- ◆ Low Insertion Loss
- ◆ Seam-seal Package
- ◆ Highly Stable & Reliable
- ◆ Latching or Non-latching Configuration

### Applications

- ◆ Network Switching
- ◆ Configurable Add/Drop
- ◆ Network Protection and Restoration
- ◆ Instrument, Testing and Measurement

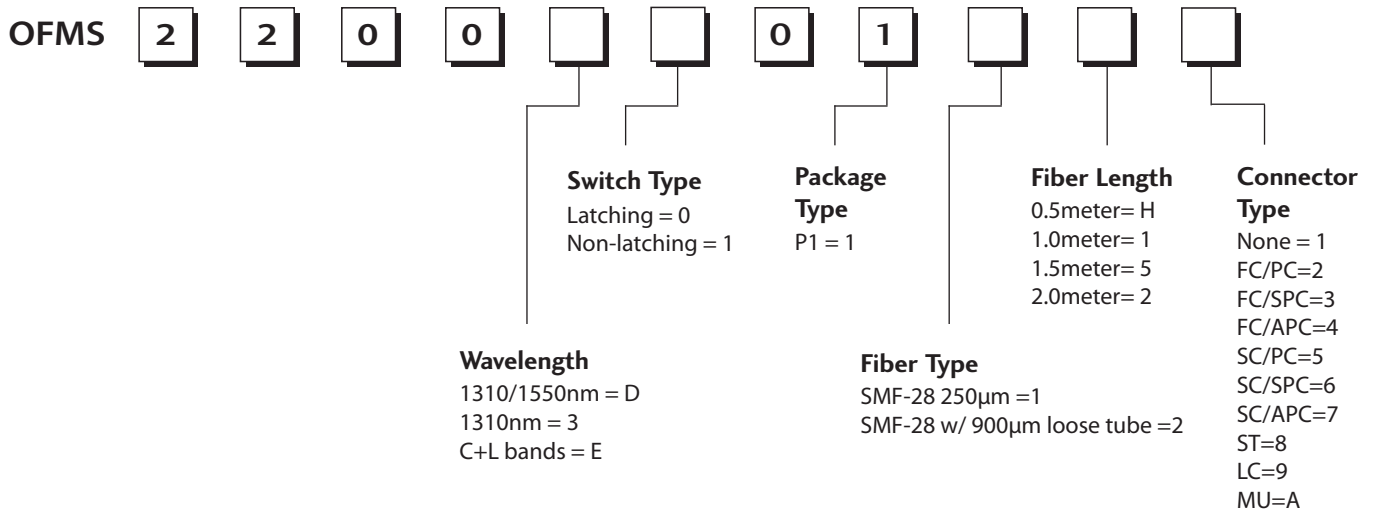
## Function Diagram



Full 2x2 Switch

## Ordering Information

Oplink can provide a remarkable range of customized optical solutions. For detail, please contact Oplink's OEM design team or account manager for your requirements and ordering information (510) 933-7200.



## Данный компонент на территории Российской Федерации

### Вы можете приобрести в компании MosChip.

Для оперативного оформления запроса Вам необходимо перейти по данной ссылке:

<http://moschip.ru/get-element>

Вы можете разместить у нас заказ для любого Вашего проекта, будь то серийное производство или разработка единичного прибора.

В нашем ассортименте представлены ведущие мировые производители активных и пассивных электронных компонентов.

Нашей специализацией является поставка электронной компонентной базы двойного назначения, продукции таких производителей как XILINX, Intel (ex.ALTERA), Vicor, Microchip, Texas Instruments, Analog Devices, Mini-Circuits, Amphenol, Glenair.

Сотрудничество с глобальными дистрибьюторами электронных компонентов, предоставляет возможность заказывать и получать с международных складов практически любой перечень компонентов в оптимальные для Вас сроки.

На всех этапах разработки и производства наши партнеры могут получить квалифицированную поддержку опытных инженеров.

Система менеджмента качества компании отвечает требованиям в соответствии с ГОСТ Р ИСО 9001, ГОСТ РВ 0015-002 и ЭС РД 009

### Офис по работе с юридическими лицами:

105318, г.Москва, ул.Щербаковская д.3, офис 1107, 1118, ДЦ «Щербаковский»

Телефон: +7 495 668-12-70 (многоканальный)

Факс: +7 495 668-12-70 (доб.304)

E-mail: [info@moschip.ru](mailto:info@moschip.ru)

Skype отдела продаж:

moschip.ru

moschip.ru\_4

moschip.ru\_6

moschip.ru\_9