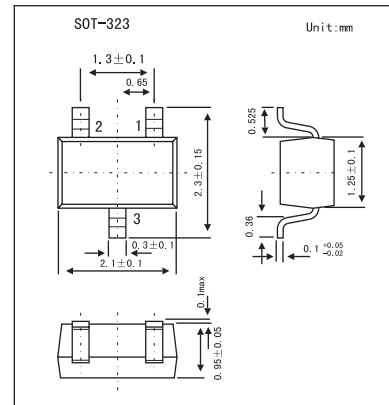


# BAT54W Series

■ Features

- Low forward voltage
- Guard ring protected
- Very small SMD package.



■ Absolute Maximum Ratings Ta = 25°C

Parameter	Symbol	Conditions	Min	Max	Unit
Continuous reverse voltage	V <sub>R</sub>			30	V
Continuous forward current	I <sub>F</sub>			200	mA
Repetitive peak forward current	I <sub>FRM</sub>	t <sub>p</sub> ≤ 1 s; d ≤ 0.5		300	mA
Non-repetitive peak forward current	I <sub>FSM</sub>	t <sub>p</sub> < 10 ms		600	mA
Total power dissipation (per package)	P <sub>tot</sub>	T <sub>amb</sub> < 25°C		200	mW
Storage temperature	T <sub>stg</sub>		-65	+150	°C
Junction temperature	T <sub>j</sub>			125	°C
Operating ambient temperature	T <sub>amb</sub>		-65	+125	°C
Thermal resistance from junction to ambient	R <sub>th j-a</sub>			625	K/W

■ Electrical Characteristics Ta = 25°C

Parameter	Symbol	Conditions	Max	Unit
Forward voltage	V <sub>F</sub>	I <sub>F</sub> = 0.1 mA	240	mV
		I <sub>F</sub> = 1 mA	320	
		I <sub>F</sub> = 10 mA	400	
		I <sub>F</sub> = 30 mA	500	
		I <sub>F</sub> = 100 mA	800	
Reverse current	I <sub>R</sub>	V <sub>R</sub> = 25 V; Note 1	2	μ A
Reverse recovery time	t <sub>rr</sub>	when switched from I <sub>F</sub> = 10 mA to I <sub>R</sub> = 10 mA; R <sub>L</sub> = 100 Ω measured at I <sub>R</sub> = 1 mA	5	ns
Diode capacitance	C <sub>d</sub>	f = 1 MHz; V <sub>R</sub> = 1 V;	10	pF

Note

1. Pulse test: t<sub>p</sub> < 300 μ s; δ < 0.02.

■ Marking

Type	BAT54W	BAT54AW	BAT54CW	BAT54SW
Marking	L4	42	43	44

## Данный компонент на территории Российской Федерации

### Вы можете приобрести в компании MosChip.

Для оперативного оформления запроса Вам необходимо перейти по данной ссылке:

<http://moschip.ru/get-element>

Вы можете разместить у нас заказ для любого Вашего проекта, будь то серийное производство или разработка единичного прибора.

В нашем ассортименте представлены ведущие мировые производители активных и пассивных электронных компонентов.

Распределительные склады, находящиеся в России, Европе и в Китае, позволяют нам оперативно поставить необходимые компоненты в оптимальные для Вас сроки.

На всех этапах разработки и производства наши партнеры могут получить квалифицированную поддержку опытных инженеров.

Система менеджмента качества компании отвечает требованиям ISO 9001:2011

### Офис по работе с юридическими лицами:

107023, г.Москва, Семеновский переулок, д.6, Бизнес-центр «АВС»

Телефон: +7 495 668-12-70 (многоканальный)

Факс: +7 495 668-12-70 (доб.304)

E-mail: [info@moschip.ru](mailto:info@moschip.ru)

Skype отдела продаж:

moschip.ru_3	moschip.ru_6
moschip.ru_4	moschip.ru_7
moschip.ru_11	moschip.ru_8
moschip.ru_12	moschip.ru_9