

5013 RGB Amplifier



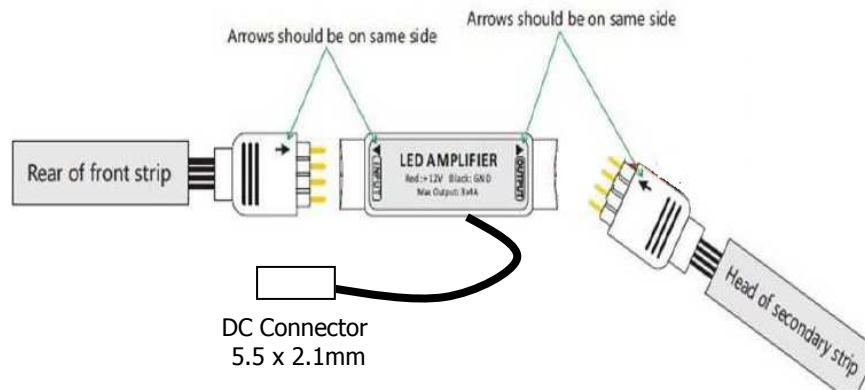
Summarization:

Strip amplifier, it makes long LED strip implementation much more conveniently. The slim design makes it easy to install together with strip or cables even in a very narrow space. Its output power is up to 144W and built with wrong wiring protection. R103 is your best choice in LED strip amplifiers.

Main feature

- Smallest LED amplifier
- Simple installation
- Specified strip connector
- High Efficiency, low heat
- Wide working voltage
- Up to 144W power
- Own embed control IC chip
- Wrong wiring protection
- Infinite cascading ability

Typical Application:



Technical Parameters:

- Output Power: 144W
- Working Voltage: DC8-16V,
- Max output current : 3*4A
- Working Temperature Range: -30°C~ 75°
- Connector type: Specified Strip Connector
- Dimension: 42*13*3mm
- Net Weight: 5.2g

Данный компонент на территории Российской Федерации

Вы можете приобрести в компании MosChip.

Для оперативного оформления запроса Вам необходимо перейти по данной ссылке:

<http://moschip.ru/get-element>

Вы можете разместить у нас заказ для любого Вашего проекта, будь то серийное производство или разработка единичного прибора.

В нашем ассортименте представлены ведущие мировые производители активных и пассивных электронных компонентов.

Нашей специализацией является поставка электронной компонентной базы двойного назначения, продукции таких производителей как XILINX, Intel (ex.ALTERA), Vicor, Microchip, Texas Instruments, Analog Devices, Mini-Circuits, Amphenol, Glenair.

Сотрудничество с глобальными дистрибьюторами электронных компонентов, предоставляет возможность заказывать и получать с международных складов практически любой перечень компонентов в оптимальные для Вас сроки.

На всех этапах разработки и производства наши партнеры могут получить квалифицированную поддержку опытных инженеров.

Система менеджмента качества компании отвечает требованиям в соответствии с ГОСТ Р ИСО 9001, ГОСТ РВ 0015-002 и ЭС РД 009

Офис по работе с юридическими лицами:

105318, г.Москва, ул.Щербаковская д.3, офис 1107, 1118, ДЦ «Щербаковский»

Телефон: +7 495 668-12-70 (многоканальный)

Факс: +7 495 668-12-70 (доб.304)

E-mail: info@moschip.ru

Skype отдела продаж:

moschip.ru

moschip.ru_4

moschip.ru_6

moschip.ru_9