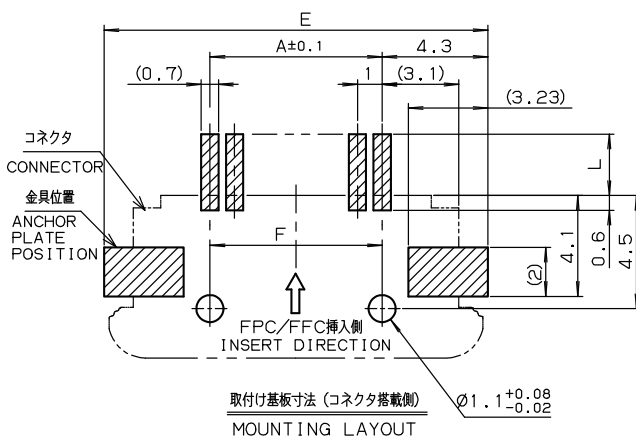
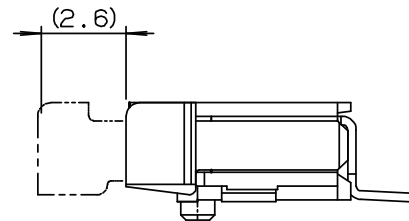
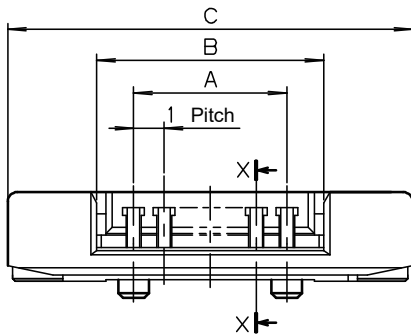
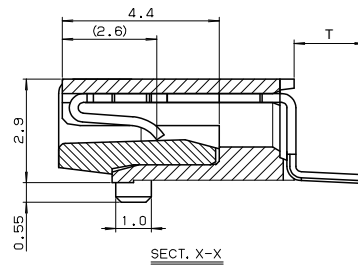
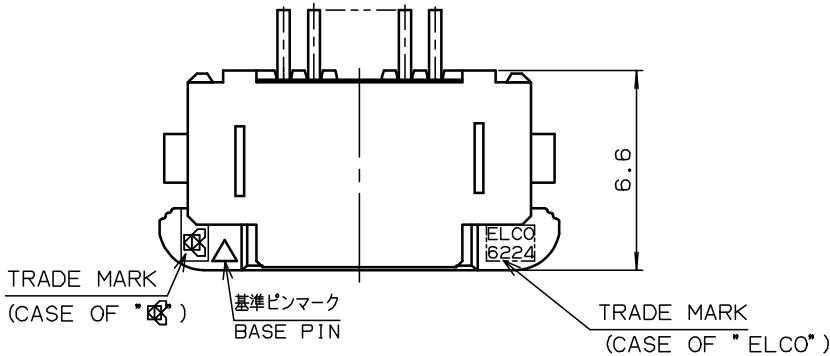


1.0mm Pitch  
SERIES

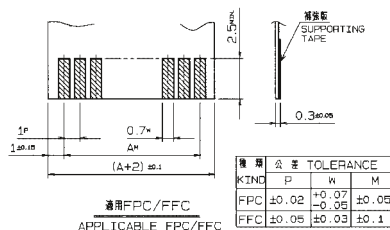
# 6224

1.0mmピッチ RA SMT 上接点 スライドロック  
1.0mmPitch RA SMT Top contact Slide lock



VARIATION	T	L
001	2±0.3	2.5
002	2±0.3	2.5
003	2±0.3	2.5
004	2±0.3	2.5
005	1±0.3	1.5

極数 NO. OF POS	A	B	C	E	F
5	4	6.2	12.2	12.6	4
6	5	7.2	13.2	13.6	5
7	6	8.2	14.2	14.6	6
8	7	9.2	15.2	15.6	7
9	8	10.2	16.2	16.6	8
10	9	11.2	17.2	17.6	9
11	10	12.2	18.2	18.6	10
12	11	13.2	19.2	19.6	11
13	12	14.2	20.2	20.6	12
14	13	15.2	21.2	21.6	13
15	14	16.2	22.2	22.6	14
16	15	17.2	23.2	23.6	15
17	16	18.2	24.2	24.6	16
18	17	19.2	25.2	25.6	17
19	18	20.2	26.2	26.6	18
20	19	21.2	27.2	27.6	19
21	20	22.2	28.2	28.6	20
22	21	23.2	29.2	29.6	21
23	22	24.2	30.2	30.6	22
24	23	25.2	31.2	31.6	23
25	24	26.2	32.2	32.6	24
26	25	27.2	33.2	33.6	25
27	26	28.2	34.2	34.6	26
28	27	29.2	35.2	35.6	27
29	28	30.2	36.2	36.6	28
30	29	31.2	37.2	37.6	29



注文コード ORDERING CODE

00 6224 0XX 00X XXX+

RoHS 対応品

RoHS Compliant Product

00 : トレー梱包  
TRAY PACKAGE  
極数 NUMBER OF POSITIONS

1 : ボス無 Without Bosses  
3 : ボス付 With Bosses  
5 : ボス無 Without Bosses ショートテールタイプ Short Tail type

800+ : スズ銅めっき Sn-Cu Plated  
883+ : 金めっき Au Plated s

生産対応可能極数については、営業部にご確認願います。

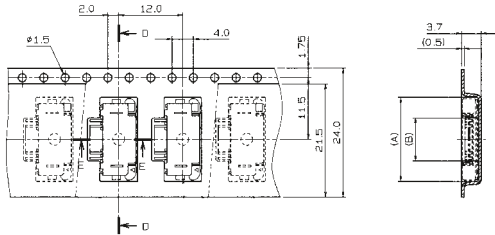
Feel free to contact our sales department for available numbers of positions.

1.0mm Pitch  
SERIES

# 6224

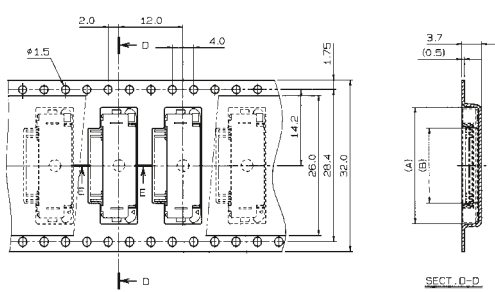
エンボス梱包品  
Tape and Reel Package

● 5 to 11 Pos.



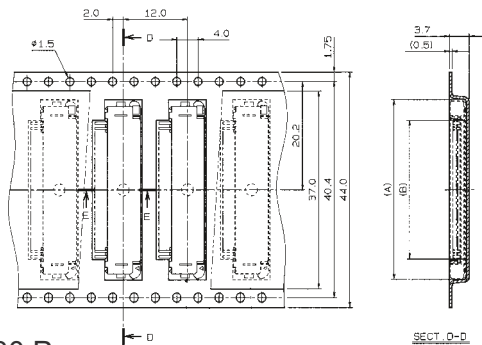
型番 SERIES NO.	極数 NO. OF POS.	A	B
08 6224 005 00X XXX+	5	12.7	5.0
006	6	13.7	6.0
007	7	14.7	7.0
008	8	15.7	8.0
009	9	16.7	9.0
010	10	17.7	10.0
08 6224 011 00X XXX+	11	18.7	11.0

● 12 to 16 Pos.



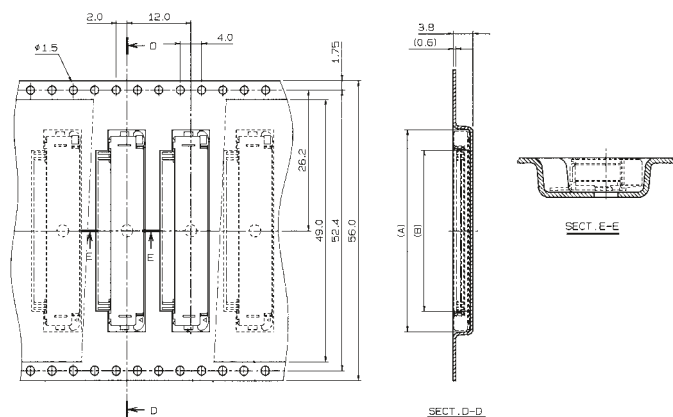
型番 SERIES NO.	極数 NO. OF POS.	A	B
08 6224 012 00X XXX+	12	19.7	12.0
013	13	20.7	13.0
014	14	21.7	14.0
015	15	22.7	15.0
08 6224 016 00X XXX+	16	23.7	16.0

● 17 to 27 Pos.



型番 SERIES NO.	極数 NO. OF POS.	A	B
08 6224 017 00X XXX+	17	24.7	17.0
018	18	25.7	18.0
019	19	26.7	19.0
020	20	27.7	20.0
021	21	28.7	21.0
022	22	29.7	22.0
023	23	30.7	23.0
024	24	31.7	24.0
025	25	32.7	25.0
026	26	33.7	26.0
08 6224 027 00X XXX+	27	34.7	27.0

● 28 to 30 Pos.



型番 SERIES NO.	極数 NO. OF POS.	A	B
08 6224 028 00X XXX+	28	35.7	28.0
08 6224 029 00X XXX+	29	36.7	29.0
08 6224 030 00X XXX+	30	37.7	30.0

注文コード ORDERING CODE

08 6224 0XX 00X XXX+

RoHS 対応品

RoHS Compliant Product

800+ : スズ銅めっき Sn-Cu Plated  
883+ : 金めっき Au Plated

極数

NUMBER OF POSITIONS

1 : ボス無 Without Bosses

3 : ボス付 With Bosses

5 : ボス無 Without Bosses

ショートテールタイプ Short Tail type

生産対応可能極数については、営業部にご確認願います。

Feel free to contact our sales department for available numbers of positions.

梱包数量 1000個/リール  
PACKING QUANTITY : 1000/Reel

# Mouser Electronics

Authorized Distributor

Click to View Pricing, Inventory, Delivery & Lifecycle Information:

## Kyocera:

<a href="#">086224007001800+</a>	<a href="#">086224010001800+</a>	<a href="#">086224009001800</a>	<a href="#">006224030001800+</a>	<a href="#">006224005002800+</a>
<a href="#">086224030001800+</a>	<a href="#">086224008001800+</a>	<a href="#">086224014001800+</a>	<a href="#">086224020001800+</a>	<a href="#">086224005001800+</a>
<a href="#">086224022002829+</a>	<a href="#">006224006003800+</a>	<a href="#">086224024002829+</a>	<a href="#">006224027001800+</a>	<a href="#">086224013001800+</a>
<a href="#">086224021001800+</a>	<a href="#">086224028002829+</a>	<a href="#">086224008005800+</a>	<a href="#">006224020001800+</a>	<a href="#">006224021002829+</a>
<a href="#">006224018001800+</a>	<a href="#">086224005002829+</a>	<a href="#">006224010001800+</a>	<a href="#">006224007001800+</a>	<a href="#">006224005003800+</a>
<a href="#">006224018003800+</a>	<a href="#">086224009005800+</a>	<a href="#">086224012002829+</a>	<a href="#">086224007002829+</a>	<a href="#">006224030002829+</a>
<a href="#">086224025002829+</a>	<a href="#">006224020003800+</a>	<a href="#">086224019001800+</a>	<a href="#">006224012001800+</a>	<a href="#">086224014002829+</a>
<a href="#">006224008002829+</a>	<a href="#">086224011001800+</a>	<a href="#">086224028001800+</a>	<a href="#">086224011002829+</a>	<a href="#">086224026001800+</a>
<a href="#">006224009001800+</a>	<a href="#">006224008003800+</a>	<a href="#">086224015001800+</a>	<a href="#">086224020002829+</a>	<a href="#">086224017001800+</a>
<a href="#">086224016002829+</a>	<a href="#">086224022001800+</a>	<a href="#">086224017002829+</a>	<a href="#">086224009002829+</a>	<a href="#">086224016005800+</a>
<a href="#">086224027001800+</a>	<a href="#">086224029001800+</a>	<a href="#">006224026001800+</a>	<a href="#">086224016001800+</a>	<a href="#">006224014001800+</a>
<a href="#">006224016001800+</a>	<a href="#">006224028001800+</a>	<a href="#">086224005005800+</a>	<a href="#">006224024001800+</a>	<a href="#">086224030002829+</a>
<a href="#">006224008001800+</a>	<a href="#">006224026003800+</a>	<a href="#">086224024001800+</a>	<a href="#">006224024003800+</a>	<a href="#">006224011001800+</a>
<a href="#">086224006002829+</a>	<a href="#">006224030003800+</a>	<a href="#">086224018001800+</a>	<a href="#">086224008002829+</a>	<a href="#">006224020002829+</a>
<a href="#">086224019002829+</a>	<a href="#">006224012003800+</a>	<a href="#">086224012001800+</a>	<a href="#">086224021002829+</a>	<a href="#">086224007005800+</a>
<a href="#">086224006001800+</a>	<a href="#">006224007003800+</a>	<a href="#">006224019001800+</a>	<a href="#">086224018002829+</a>	<a href="#">006224016003800+</a>
<a href="#">006224005001800+</a>	<a href="#">086224009001800+</a>	<a href="#">006224019003800+</a>	<a href="#">006224006001800+</a>	<a href="#">006224022003800+</a>
<a href="#">086224010002829+</a>	<a href="#">086224013002829+</a>	<a href="#">086224023001800+</a>	<a href="#">086224025001800+</a>	

## Данный компонент на территории Российской Федерации

### Вы можете приобрести в компании MosChip.

Для оперативного оформления запроса Вам необходимо перейти по данной ссылке:

<http://moschip.ru/get-element>

Вы можете разместить у нас заказ для любого Вашего проекта, будь то серийное производство или разработка единичного прибора.

В нашем ассортименте представлены ведущие мировые производители активных и пассивных электронных компонентов.

Нашей специализацией является поставка электронной компонентной базы двойного назначения, продукции таких производителей как XILINX, Intel (ex.ALTERA), Vicor, Microchip, Texas Instruments, Analog Devices, Mini-Circuits, Amphenol, Glenair.

Сотрудничество с глобальными дистрибьюторами электронных компонентов, предоставляет возможность заказывать и получать с международных складов практически любой перечень компонентов в оптимальные для Вас сроки.

На всех этапах разработки и производства наши партнеры могут получить квалифицированную поддержку опытных инженеров.

Система менеджмента качества компании отвечает требованиям в соответствии с ГОСТ Р ИСО 9001, ГОСТ РВ 0015-002 и ЭС РД 009

### Офис по работе с юридическими лицами:

105318, г.Москва, ул.Щербаковская д.3, офис 1107, 1118, ДЦ «Щербаковский»

Телефон: +7 495 668-12-70 (многоканальный)

Факс: +7 495 668-12-70 (доб.304)

E-mail: [info@moschip.ru](mailto:info@moschip.ru)

Skype отдела продаж:

moschip.ru

moschip.ru\_4

moschip.ru\_6

moschip.ru\_9