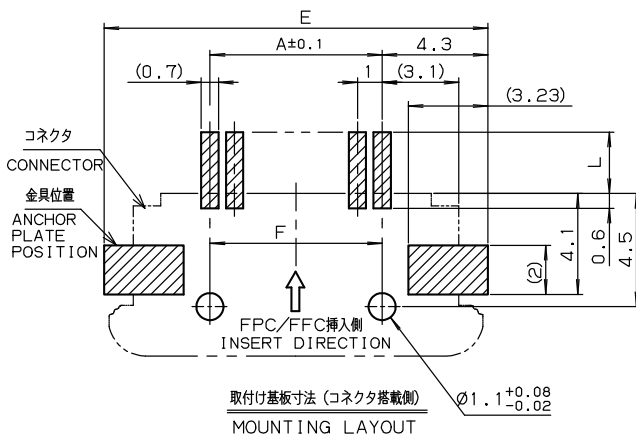
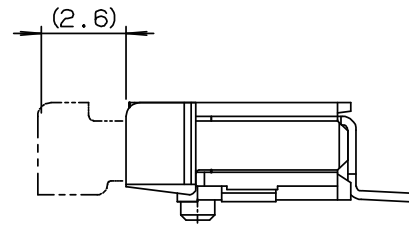
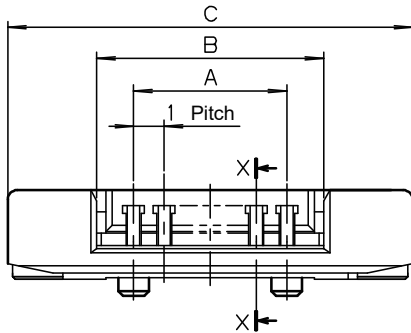
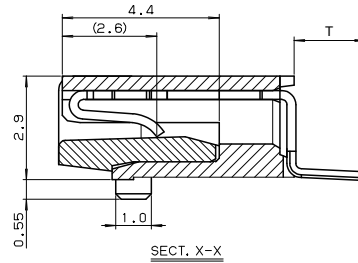
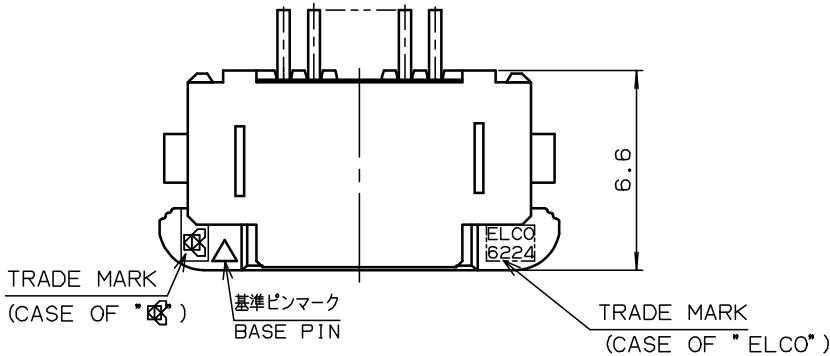


1.0mm Pitch
SERIES

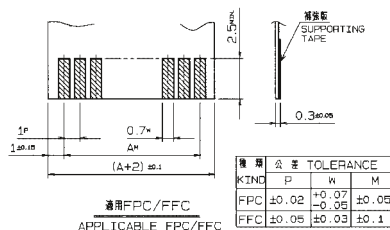
6224

1.0mmピッチ RA SMT 上接点 スライドロック
1.0mmPitch RA SMT Top contact Slide lock



| VARIATION | T | L |
|-----------|-------|-----|
| 001 | 2±0.3 | 2.5 |
| 002 | 2±0.3 | 2.5 |
| 003 | 2±0.3 | 2.5 |
| 004 | 2±0.3 | 2.5 |
| 005 | 1±0.3 | 1.5 |

| 極数 NO. OF POS | A | B | C | E | F |
|---------------------|----|------|------|------|----|
| 5 | 4 | 6.2 | 12.2 | 12.6 | 4 |
| 6 | 5 | 7.2 | 13.2 | 13.6 | 5 |
| 7 | 6 | 8.2 | 14.2 | 14.6 | 6 |
| 8 | 7 | 9.2 | 15.2 | 15.6 | 7 |
| 9 | 8 | 10.2 | 16.2 | 16.6 | 8 |
| 10 | 9 | 11.2 | 17.2 | 17.6 | 9 |
| 11 | 10 | 12.2 | 18.2 | 18.6 | 10 |
| 12 | 11 | 13.2 | 19.2 | 19.6 | 11 |
| 13 | 12 | 14.2 | 20.2 | 20.6 | 12 |
| 14 | 13 | 15.2 | 21.2 | 21.6 | 13 |
| 15 | 14 | 16.2 | 22.2 | 22.6 | 14 |
| 16 | 15 | 17.2 | 23.2 | 23.6 | 15 |
| 17 | 16 | 18.2 | 24.2 | 24.6 | 16 |
| 18 | 17 | 19.2 | 25.2 | 25.6 | 17 |
| 19 | 18 | 20.2 | 26.2 | 26.6 | 18 |
| 20 | 19 | 21.2 | 27.2 | 27.6 | 19 |
| 21 | 20 | 22.2 | 28.2 | 28.6 | 20 |
| 22 | 21 | 23.2 | 29.2 | 29.6 | 21 |
| 23 | 22 | 24.2 | 30.2 | 30.6 | 22 |
| 24 | 23 | 25.2 | 31.2 | 31.6 | 23 |
| 25 | 24 | 26.2 | 32.2 | 32.6 | 24 |
| 26 | 25 | 27.2 | 33.2 | 33.6 | 25 |
| 27 | 26 | 28.2 | 34.2 | 34.6 | 26 |
| 28 | 27 | 29.2 | 35.2 | 35.6 | 27 |
| 29 | 28 | 30.2 | 36.2 | 36.6 | 28 |
| 30 | 29 | 31.2 | 37.2 | 37.6 | 29 |



| 種類 | 公差 | TOLERANCE | |
|------|-------|-----------|-------|
| KIND | P | W | M |
| FPC | ±0.02 | -0.07 | ±0.05 |
| FFC | ±0.05 | -0.03 | ±0.1 |

注文コード ORDERING CODE

00 6224 0XX 00X XXX+

RoHS 対応品
RoHS Compliant Product

00 : トレー梱包
TRAY PACKAGE
極数 NUMBER OF POSITIONS

1 : ボス無 Without Bosses
3 : ボス付 With Bosses
5 : ボス無 Without Bosses ショートテールタイプ Short Tail type

800+ : スズ銅めっき Sn-Cu Plated
883+ : 金めっき Au Plated s

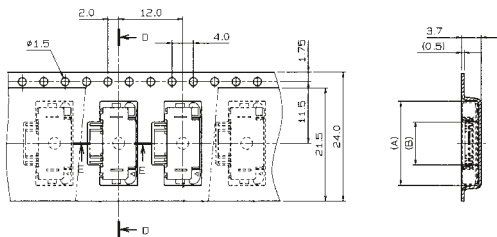
生産対応可能極数については、営業部にご確認願います。
Feel free to contact our sales department for available numbers of positions.

1.0mm Pitch
SERIES

6224

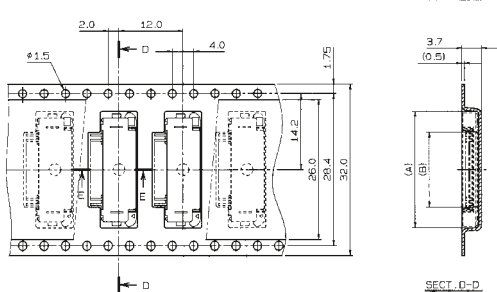
エンボス梱包品
Tape and Reel Package

● 5 to 11 Pos.



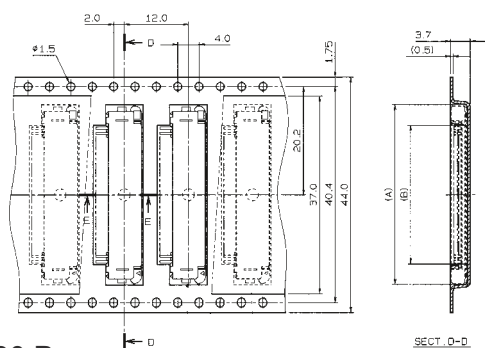
| 型番 SERIES NO. | 極数 NO. OF POS. | A | B |
|----------------------|-------------------|------|------|
| 08 6224 005 00X XXX+ | 5 | 12.7 | 5.0 |
| 006 | 6 | 13.7 | 6.0 |
| 007 | 7 | 14.7 | 7.0 |
| 008 | 8 | 15.7 | 8.0 |
| 009 | 9 | 16.7 | 9.0 |
| 010 | 10 | 17.7 | 10.0 |
| 08 6224 011 00X XXX+ | 11 | 18.7 | 11.0 |

● 12 to 16 Pos.



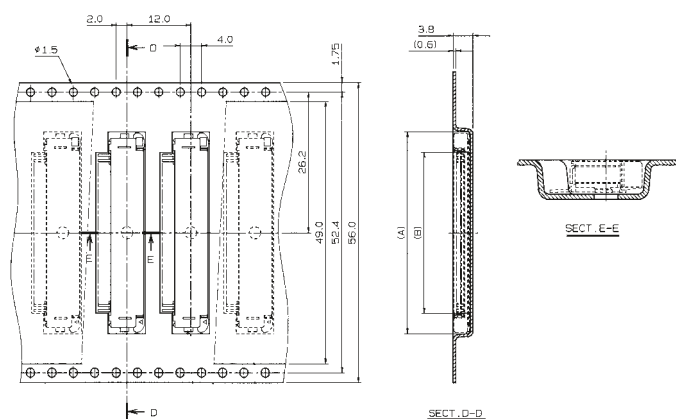
| 型番 SERIES NO. | 極数 NO. OF POS. | A | B |
|----------------------|-------------------|------|------|
| 08 6224 012 00X XXX+ | 12 | 19.7 | 12.0 |
| 013 | 13 | 20.7 | 13.0 |
| 014 | 14 | 21.7 | 14.0 |
| 015 | 15 | 22.7 | 15.0 |
| 08 6224 016 00X XXX+ | 16 | 23.7 | 16.0 |

● 17 to 27 Pos.



| 型番 SERIES NO. | 極数 NO. OF POS. | A | B |
|----------------------|-------------------|------|------|
| 08 6224 017 00X XXX+ | 17 | 24.7 | 17.0 |
| 018 | 18 | 25.7 | 18.0 |
| 019 | 19 | 26.7 | 19.0 |
| 020 | 20 | 27.7 | 20.0 |
| 021 | 21 | 28.7 | 21.0 |
| 022 | 22 | 29.7 | 22.0 |
| 023 | 23 | 30.7 | 23.0 |
| 024 | 24 | 31.7 | 24.0 |
| 025 | 25 | 32.7 | 25.0 |
| 026 | 26 | 33.7 | 26.0 |
| 08 6224 027 00X XXX+ | 27 | 34.7 | 27.0 |

● 28 to 30 Pos.



| 型番 SERIES NO. | 極数 NO. OF POS. | A | B |
|----------------------|-------------------|------|------|
| 08 6224 028 00X XXX+ | 28 | 35.7 | 28.0 |
| 08 6224 029 00X XXX+ | 29 | 36.7 | 29.0 |
| 08 6224 030 00X XXX+ | 30 | 37.7 | 30.0 |

注文コード ORDERING CODE

08 6224 0XX 00X XXX+

RoHS 対応品

RoHS Compliant Product

800+ : スズ銅めっき Sn-Cu Plated
883+ : 金めっき Au Plated

極数

NUMBER OF POSITIONS

1 : ボス無 Without Bosses

3 : ボス付 With Bosses

5 : ボス無 Without Bosses

ショートテールタイプ Short Tail type

生産対応可能極数については、営業部にご確認願います。

Feel free to contact our sales department for available numbers of positions.

梱包数量 1000個/リール
PACKING QUANTITY : 1000/Reel

Mouser Electronics

Authorized Distributor

Click to View Pricing, Inventory, Delivery & Lifecycle Information:

Kyocera:

| | | | | |
|----------------------------------|----------------------------------|----------------------------------|----------------------------------|----------------------------------|
| 086224007001800+ | 086224010001800+ | 086224009001800 | 006224030001800+ | 006224005002800+ |
| 086224030001800+ | 086224008001800+ | 086224014001800+ | 086224020001800+ | 086224005001800+ |
| 086224022002829+ | 006224006003800+ | 086224024002829+ | 006224027001800+ | 086224013001800+ |
| 086224021001800+ | 086224028002829+ | 086224008005800+ | 006224020001800+ | 006224021002829+ |
| 006224018001800+ | 086224005002829+ | 006224010001800+ | 006224007001800+ | 006224005003800+ |
| 006224018003800+ | 086224009005800+ | 086224012002829+ | 086224007002829+ | 006224030002829+ |
| 086224025002829+ | 006224020003800+ | 086224019001800+ | 006224012001800+ | 086224014002829+ |
| 006224008002829+ | 086224011001800+ | 086224028001800+ | 086224011002829+ | 086224026001800+ |
| 006224009001800+ | 006224008003800+ | 086224015001800+ | 086224020002829+ | 086224017001800+ |
| 086224016002829+ | 086224022001800+ | 086224017002829+ | 086224009002829+ | 086224016005800+ |
| 086224027001800+ | 086224029001800+ | 006224026001800+ | 086224016001800+ | 006224014001800+ |
| 006224016001800+ | 006224028001800+ | 086224005005800+ | 006224024001800+ | 086224030002829+ |
| 006224008001800+ | 006224026003800+ | 086224024001800+ | 006224024003800+ | 006224011001800+ |
| 086224006002829+ | 006224030003800+ | 086224018001800+ | 086224008002829+ | 006224020002829+ |
| 086224019002829+ | 006224012003800+ | 086224012001800+ | 086224021002829+ | 086224007005800+ |
| 086224006001800+ | 006224007003800+ | 006224019001800+ | 086224018002829+ | 006224016003800+ |
| 006224005001800+ | 086224009001800+ | 006224019003800+ | 006224006001800+ | 006224022003800+ |
| 086224010002829+ | 086224013002829+ | 086224023001800+ | 086224025001800+ | |

Данный компонент на территории Российской Федерации

Вы можете приобрести в компании MosChip.

Для оперативного оформления запроса Вам необходимо перейти по данной ссылке:

<http://moschip.ru/get-element>

Вы можете разместить у нас заказ для любого Вашего проекта, будь то серийное производство или разработка единичного прибора.

В нашем ассортименте представлены ведущие мировые производители активных и пассивных электронных компонентов.

Нашей специализацией является поставка электронной компонентной базы двойного назначения, продукции таких производителей как XILINX, Intel (ex.ALTERA), Vicor, Microchip, Texas Instruments, Analog Devices, Mini-Circuits, Amphenol, Glenair.

Сотрудничество с глобальными дистрибьюторами электронных компонентов, предоставляет возможность заказывать и получать с международных складов практически любой перечень компонентов в оптимальные для Вас сроки.

На всех этапах разработки и производства наши партнеры могут получить квалифицированную поддержку опытных инженеров.

Система менеджмента качества компании отвечает требованиям в соответствии с ГОСТ Р ИСО 9001, ГОСТ РВ 0015-002 и ЭС РД 009

Офис по работе с юридическими лицами:

105318, г.Москва, ул.Щербаковская д.3, офис 1107, 1118, ДЦ «Щербаковский»

Телефон: +7 495 668-12-70 (многоканальный)

Факс: +7 495 668-12-70 (доб.304)

E-mail: info@moschip.ru

Skype отдела продаж:

moschip.ru

moschip.ru_4

moschip.ru_6

moschip.ru_9