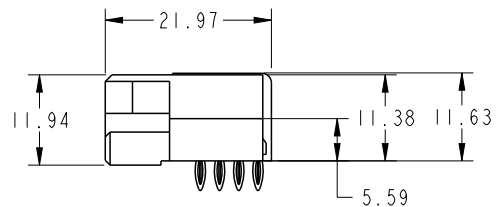
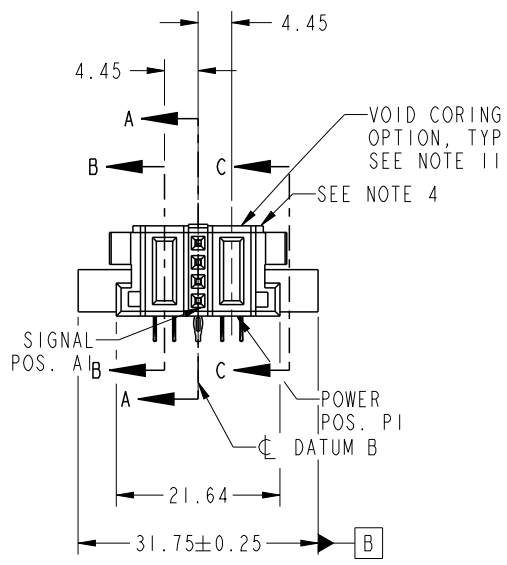
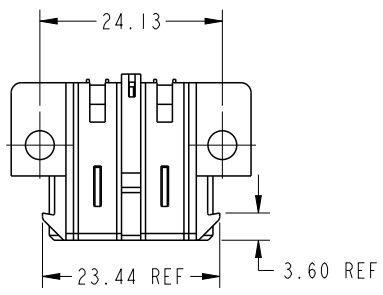




Copyright FCI.

|                                      |              |     |    |   |     |    |
|--------------------------------------|--------------|-----|----|---|-----|----|
| PRODUCT NO.<br>51915-418--<br>NOTE 3 | ROWS<br>DCBA | POW |    | S | POW |    |
|                                      |              | E2  | P2 | 1 | P1  | E1 |



| CODE | DIM "M" MATING LENGTH | CONTACT TYPE |
|------|-----------------------|--------------|
| PF   | [2.34]                | POWER        |
| PE   | [1.07]                | POWER        |
| S    | [N/A]                 | SIGNAL       |
| R    | [N/A]                 | SIGNAL       |
| P    | [N/A]                 | SIGNAL       |
| N    | [N/A]                 | SIGNAL       |

|               |                                       |       |       |
|---------------|---------------------------------------|-------|-------|
| spec ref      | SEE NOTES                             |       |       |
| tolerance std | TOLERANCES UNLESS OTHERWISE SPECIFIED |       |       |
| SEE NOTES     | linear                                | 0.X   | ±0.50 |
|               |                                       | 0.XX  | ±0.25 |
|               |                                       | 0.XXX | ±0.10 |
|               | angular                               | 0°    | ±2°   |

|      |                |            |
|------|----------------|------------|
| dr   | Luo Weller     | 2013/10/30 |
| eng  | Luo Weller     | 2013/11/19 |
| chr  | -              | -          |
| appr | Pei-Ming Zheng | 2013/11/19 |

|                |          |
|----------------|----------|
| projection     |          |
| product family | PwrBlade |

|        |    |           |          |
|--------|----|-----------|----------|
| size   | A4 | scale     | 1:1      |
| ecn no | -  | rel level | Released |

|             |          |                               |              |           |     |   |
|-------------|----------|-------------------------------|--------------|-----------|-----|---|
|             | title    | IP+4S+IP<br>R/A PF RECEPTACLE | dwg no       | 51915-418 | rev | A |
| www.fci.com | cat. no. | Product - Customer Drw        | sheet 1 of 4 |           |     |   |

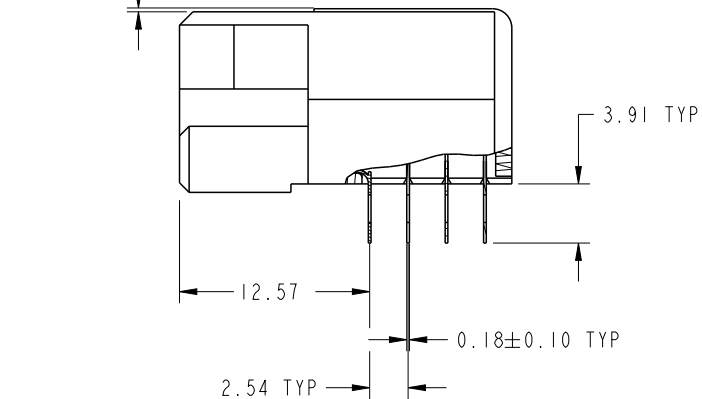
PrdrE File - REV C - 2009-06-09

PRODUCT NUMBER

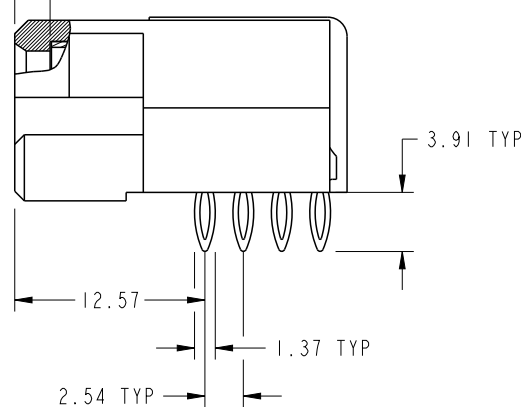
51915-418\_\_  
NOTE 3

0.25 REF

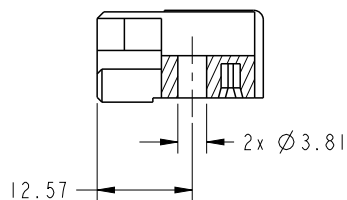
DIM "M" ±0.25



BROKEN-OUT SECTION A-A  
SCALE 2:1



BROKEN-OUT SECTION B-B  
SCALE 2:1

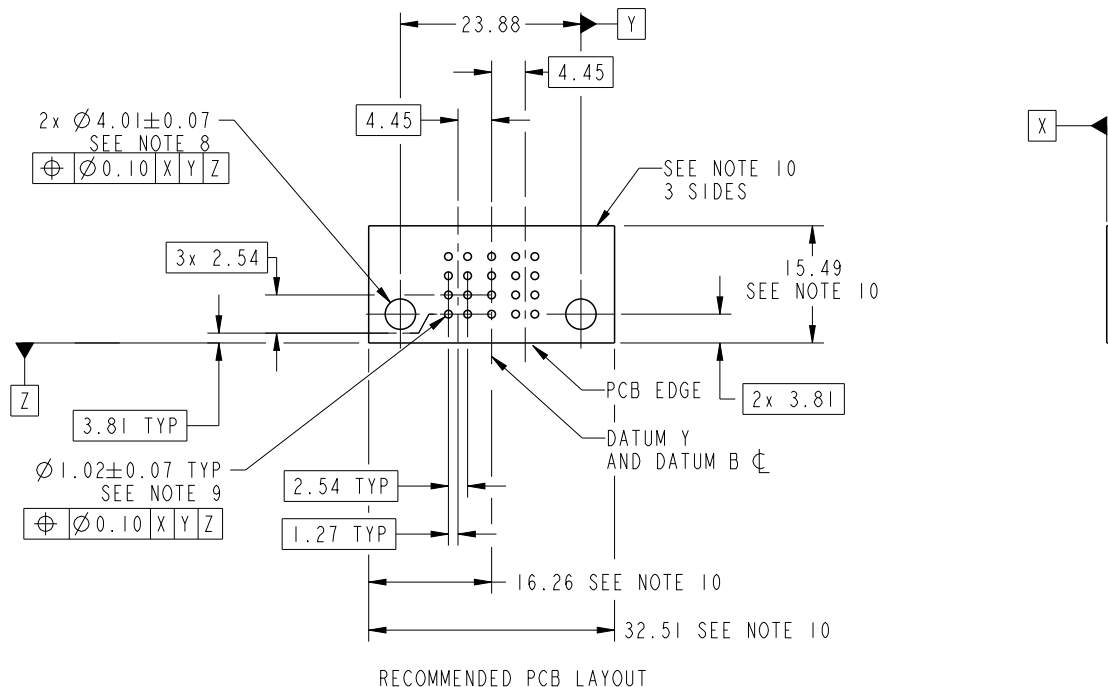


SECTION C-C

|             |                |  |                        |          |           |              |       |     |
|-------------|----------------|--|------------------------|----------|-----------|--------------|-------|-----|
| dr          | Luo Weller     | 2013/10/30                             | projection<br>         | MM<br>   | size      | A4           | scale | 1:1 |
| eng         | Luo Weller     | 2013/11/19                             |                        |          | ecn no    | -            |       |     |
| chr         | -              | -                                      |                        |          | rel level | Released     |       |     |
| appr        | Pei-Ming Zheng | 2013/11/19                             | product family         | PwrBlade |           |              |       |     |
|             |                | title<br>IP+4S+IP<br>R/A PF RECEPTACLE | dwg no<br>51915-418    | rev<br>A |           |              |       |     |
| www.fci.com |                | cat. no.                               | Product - Customer Drw |          |           | sheet 2 of 4 |       |     |

PRODUCT NUMBER

51915-418\_\_  
NOTE 3



RECOMMENDED PCB LAYOUT

|             |                |                               |                |          |              |          |       |     |
|-------------|----------------|-------------------------------|----------------|----------|--------------|----------|-------|-----|
| dr          | Luo Weller     | 2013/10/30                    | projection<br> | MM<br>   | size         | A4       | scale | 1:1 |
| eng         | Luo Weller     | 2013/11/19                    |                |          | ecn no       | -        |       |     |
| chr         | -              | -                             |                |          | rel level    | Released |       |     |
| appr        | Pei-Ming Zheng | 2013/11/19                    | product family | PwrBlade | rev          | A        |       |     |
|             | title          | IP+4S+IP<br>R/A PF RECEPTACLE |                | dwg no   | 51915-418    |          |       |     |
| www.fci.com | cat. no.       | Product - Customer Drw        |                |          | sheet 3 of 4 |          |       |     |

PRODUCT NUMBER

51915-418\_\_  
NOTE 3

NOTES:

1. DIMENSIONS AND TOLERANCES ARE IN ACCORDANCE WITH ASME Y14.5M, 1994 UNLESS OTHERWISE SPECIFIED.

CONNECTOR NOTES:

- 2. HOUSING MATERIAL: UL 94 V-0 GLASS FILLED HIGH-TEMP THERMOPLASTIC  
POWER CONTACT MATERIAL: COPPER ALLOY  
SIGNAL PIN MATERIAL: COPPER ALLOY
- 3. SEE ITEM 7 & 8 IN PRINT 10064183 FOR PLATING SPEC OF 51915-418 AND 51915-418LF RESPECTIVELY.

4. MANUFACTURER'S NAME, DATE CODE AND OPTIONAL P/N TO APPEAR ON THIS SURFACE. THE MARK CAN BE OMITTED IF THERE IS NOT ENOUGH SPACE ON THIS SURFACE.

5. PRODUCT SPECIFICATION GS-12-149.  
APPLICATION SPECIFICATION BUS-20-067.

6. PACKAGED IN TRAYS.

PCB NOTES:

7. ALL HOLE DIAMETERS ARE FINISHED HOLE SIZE.

8. MOUNTING HOLES, WHERE APPLICABLE, ARE UNPLATED.

9.  $\varnothing 1.151 \pm 0.025$  DRILLED HOLES PLATED WITH  
0.008 MIN SnPb OR Sn OVER 0.03  
TO 0.08 Cu PLATING TO ACHIEVE  
 $\varnothing 1.02 \pm .07$  HOLE.

10. CONNECTOR KEEP-OUT ZONE.

11. THE VOID CORING IN BETWEEN POWER MODULES, SIGNAL MODULES AND END MODULES ARE OPTIONAL AND THE SHAPE MAY BE DIFFERENT FOR OPTIMIZE THE MOLDING PROCESS. THE VOID CORING WILL NOT EFFECT TO PRODUCT FUNCTION.

|             |                |            |                        |        |                |                               |           |           |     |   |
|-------------|----------------|------------|------------------------|--------|----------------|-------------------------------|-----------|-----------|-----|---|
| dr          | Luo Weller     | 2013/10/30 | projection<br>         | MM<br> | size           | A4                            | scale     | 1:1       |     |   |
| eng         | Luo Weller     | 2013/11/19 |                        |        | ecn no         | -                             |           |           |     |   |
| chr         | -              | -          |                        |        | product family | PwrBlade                      | rel level | Released  |     |   |
| appr        | Pei-Ming Zheng | 2013/11/19 |                        |        | title          | IP+4S+IP<br>R/A PF RECEPTACLE | dwg no    | 51915-418 | rev | A |
| www.fci.com |                | cat. no.   | Product - Customer Drw |        |                | sheet 4 of 4                  |           |           |     |   |



Copyright FCI.

## Данный компонент на территории Российской Федерации

### Вы можете приобрести в компании MosChip.

Для оперативного оформления запроса Вам необходимо перейти по данной ссылке:

<http://moschip.ru/get-element>

Вы можете разместить у нас заказ для любого Вашего проекта, будь то серийное производство или разработка единичного прибора.

В нашем ассортименте представлены ведущие мировые производители активных и пассивных электронных компонентов.

Нашей специализацией является поставка электронной компонентной базы двойного назначения, продукции таких производителей как XILINX, Intel (ex.ALTERA), Vicor, Microchip, Texas Instruments, Analog Devices, Mini-Circuits, Amphenol, Glenair.

Сотрудничество с глобальными дистрибьюторами электронных компонентов, предоставляет возможность заказывать и получать с международных складов практически любой перечень компонентов в оптимальные для Вас сроки.

На всех этапах разработки и производства наши партнеры могут получить квалифицированную поддержку опытных инженеров.

Система менеджмента качества компании отвечает требованиям в соответствии с ГОСТ Р ИСО 9001, ГОСТ РВ 0015-002 и ЭС РД 009

### Офис по работе с юридическими лицами:

105318, г.Москва, ул.Щербаковская д.3, офис 1107, 1118, ДЦ «Щербаковский»

Телефон: +7 495 668-12-70 (многоканальный)

Факс: +7 495 668-12-70 (доб.304)

E-mail: [info@moschip.ru](mailto:info@moschip.ru)

Skype отдела продаж:

moschip.ru

moschip.ru\_4

moschip.ru\_6

moschip.ru\_9