

## UNIVERSAL SERIAL BUS: KUSB67X Series

### Push Pull IP67 Panel Mount

#### Product Features

IP67 Rated ( When used with IP67X-PP Cap )  
 A Type USB 2.0  
 Contact Area with Gold Plating  
 Panel Mount  
 Quick Release

#### Performance Specifications

##### Materials and Finish

##### Insulator

Thermoplastic, UL 94V-0 Rated, Black Color

##### Shell

Steel, Nickel Plated

##### Contact Material

Phosphor Bronze

##### Contact Plating Option

**Standard:** Gold Flash on Contact Area, Tin Plated on Solder  
 Tails, All over Nickel Underplate

#### Mechanical Characteristics

**Durability:** 1000 Mating Cycles Min.

#### Electrical Characteristics

**Rated Current:** 1.5A

**Rated Voltage:** 30V AC/DC

**Insulation Resistance:** 500 Megohms Min.

**Contact Resistance:** 50 milliohms Max.

**Dielectric Withstanding Voltage:** 500V AC For 1 Minute

2D Drawing	IGES	STEP	3D PDF
Solder Profile	CofC RoHS Compliant	CofC REACH Compliant	UL Plastic File
Certificate of Origin	Check Stock	Request a Sample	Send Us An Email

#### Generated Part Number

#### Part Number Builder



#### Series

**KUSB67X** - Push Pull IP67 Panel Mount

#### Type

**AS1N** - A Type

#### Interface Option

**Blank** - USB A to PCB

**2** - USB A to USB A

#### Panel Mount

**PM** - Panel Mount

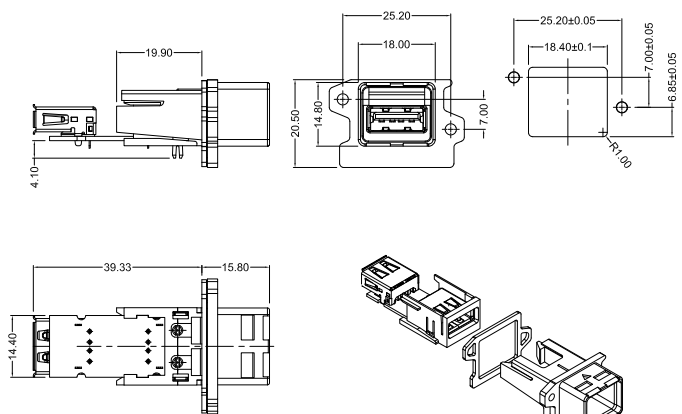
Use with [IP67X-PP-CAP](#) for IP67

Contact Kycon for other options

#### KUSB67X

Dimensions in mm

#### KUSB67X-AS1N-2-PM



Note: Recommended Mounting Screw - M2.5 x 2

## Данный компонент на территории Российской Федерации

### Вы можете приобрести в компании MosChip.

Для оперативного оформления запроса Вам необходимо перейти по данной ссылке:

<http://moschip.ru/get-element>

Вы можете разместить у нас заказ для любого Вашего проекта, будь то серийное производство или разработка единичного прибора.

В нашем ассортименте представлены ведущие мировые производители активных и пассивных электронных компонентов.

Нашей специализацией является поставка электронной компонентной базы двойного назначения, продукции таких производителей как XILINX, Intel (ex.ALTERA), Vicor, Microchip, Texas Instruments, Analog Devices, Mini-Circuits, Amphenol, Glenair.

Сотрудничество с глобальными дистрибьюторами электронных компонентов, предоставляет возможность заказывать и получать с международных складов практически любой перечень компонентов в оптимальные для Вас сроки.

На всех этапах разработки и производства наши партнеры могут получить квалифицированную поддержку опытных инженеров.

Система менеджмента качества компании отвечает требованиям в соответствии с ГОСТ Р ИСО 9001, ГОСТ РВ 0015-002 и ЭС РД 009

### Офис по работе с юридическими лицами:

105318, г.Москва, ул.Щербаковская д.3, офис 1107, 1118, ДЦ «Щербаковский»

Телефон: +7 495 668-12-70 (многоканальный)

Факс: +7 495 668-12-70 (доб.304)

E-mail: [info@moschip.ru](mailto:info@moschip.ru)

Skype отдела продаж:

moschip.ru

moschip.ru\_4

moschip.ru\_6

moschip.ru\_9