

MICRO SWITCH

FREEDPORT, ILLINOIS, U.S.A.
A DIVISION OF HONEYWELL
FED. MFG. CODE 91929

SWITCH - TOGGLE

CATALOG LISTING
11TTL1 SERIES
CHART 1

MS NUMBER

CATALOG LISTING

CIRCUIT MADE WITH TOGGLE LEVER IN		
KEYWAY SIDE (1-2)	CENTER (1-2)	OPPOSITE KEYWAY (2-3)

MILITARY RATING (AMPS)

RESISTIVE LOAD DC VOLTS		LAMP LOAD AC VOLTS		INDUCTIVE LOAD	
28	125	250	125	250	125
				28 VDC	125 VAC
				28 VDC	125 VAC

THIS DRAWING COVERS A PROPRIETARY ITEM AND IS THE PROPERTY OF MICRO SWITCH, A DIVISION OF HONEYWELL. THIS DRAWING IS NOT TO BE COPIED OR USED WITHOUT THE APPROVAL OF MICRO SWITCH.

MS27734 - 21	11TTL1 - 1	ON	OFF	ON
MS27734 - 22	11TTL1 - 2	OFF	NONE	ON
MS27734 - 23	11TTL1 - 3	ON	NONE	ON
MS27734 - 24	11TTL1 - 21	NONE	OFF	ON
MS27734 - 33	11TTL1 - 31	NONE	ON	ON
MS27734 - 29	11TTL1 - 4	MOM OFF	NONE	ON
MS27734 - 31	11TTL1 - 5	MOM ON	OFF	ON
MS27734 - 30	11TTL1 - 6	MOM ON	NONE	OFF
MS27734 - 27	11TTL1 - 7	MOM ON	OFF	MOM ON
MS27734 - 26	11TTL1 - 8	MOM ON	NONE	ON
MS27734 - 32	11TTL1 - 51	NONE	ON	MOM ON
MS27734 - 28	11TTL1 - 61	MOM ON	OFF	NONE

CATALOG LISTING
11TTL1 SERIES CHART 1
PAGE 1 OF 1

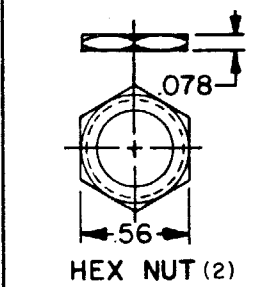
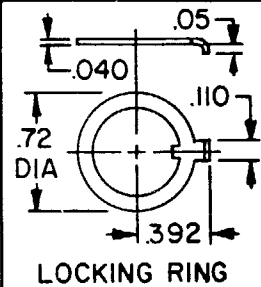
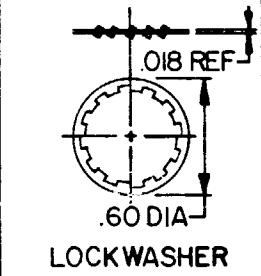
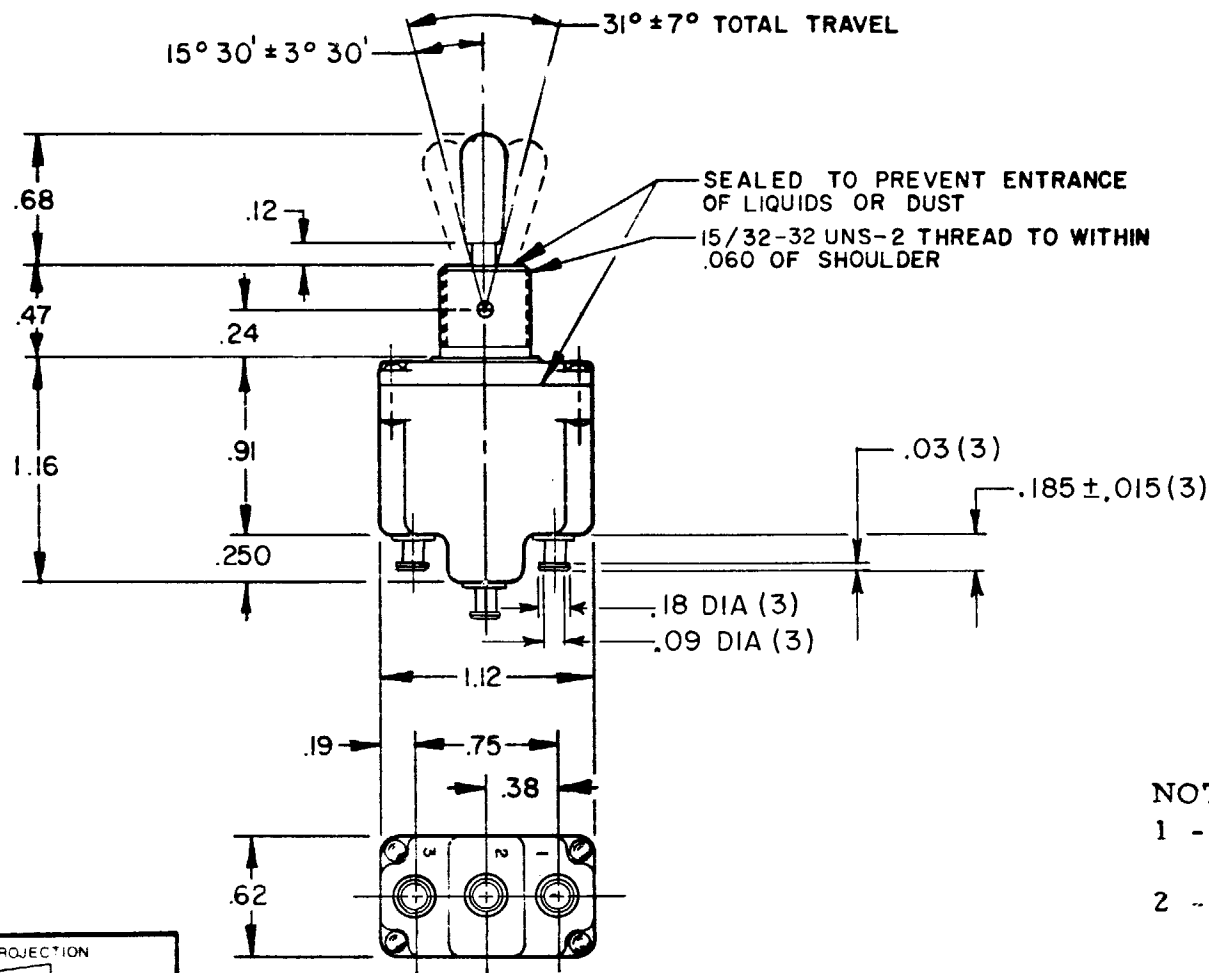
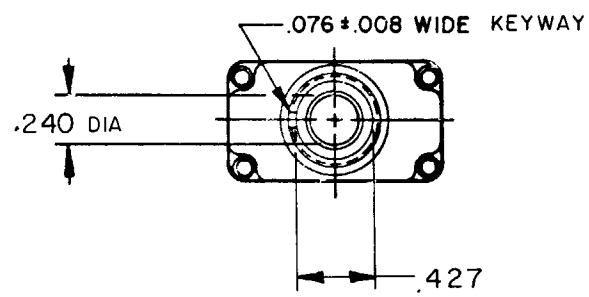
ISSUE
M
13

CHECK

REVISIONS

A	PR5381	C J H	20 NOV 75
B	CO37951	J A L	7 DEC 76
C	CO-49070	E F	16 MAY 81
D	CO 49791	W J M	16 JUL 81
E	CO50496	J A P	16 NOV 81
F	CO 56057	M A M	28 SEPT 84
G	CO 56074	G J W	16 NOV 84
H	CO92297	J A K	13 FEB 98
J	CO 94427	C S T	24 NOV 99

FORMTEK
DRAWN
C J H
20 NOV 75
CHECK
3 25 NOV 75



NOTES

- 1 - SWITCHES ARE CAPABLE OF WITHSTANDING A TEMPERATURE OF 160°F CONTINUOUSLY AT FULL RATED LOAD
- 2 - CIRCUIT DESIGNATION, MICRO SWITCH CATALOG LISTING, DATE CODE, UL RATING AND MS NUMBER IDENTIFIED ON SIDE OF SWITCH
- 3 - FURNISHED UNASSEMBLED
- 4 - FOR TERMINAL COVER, SEE MICRO SWITCH CATALOG LISTING 5PA7
- 5 - APPLIES ONLY TO "ON" AND "MOMENTARY ON" POSITIONS
- 6 - THESE SWITCHES ARE QUALIFIED UNDER MIL-S-3950

THIRD ANGLE PROJECTION

SCALE FULL

DO NOT SCALE PRINT

TOLERANCES
APPLY TO DESIGN UNITS. CONVERSIONS ARE ONLY FOR REFERENCE. UNLESS NOTED, TOLERANCES ARE 2

DIM.	TOL.	DIM.	TOL.
NO PLACES	X	1/04	X X
ONE PLACE	X,X	0.4/0.16	X X X
TWO PLACES	X,X,X	0.15/0.06	X X X X
THREE PLACES	X,X,X,X	0.15/0.06	X X X X X

DESIGN UNITS: SI METRIC (), US CUSTOMARY ()

RAW MATERIAL - COMMERCIAL STANDARD
MICRO SWITCH STANDARDS APPLY
DIMENSIONS ARE TO BE MET BEFORE
PROTECTIVE COATINGS ARE APPLIED

WEIGHT

15A-125, 250 OR 277VAC		10A-125, 250, 277VAC	
1/2HP-125VAC; 1HP-250, 277VAC		1/4HP-125VAC; 1/2HP-250, 277VAC	
5A-125VAC "L" CODE L191		3A-125VAC "L" L192	

Данный компонент на территории Российской Федерации

Вы можете приобрести в компании MosChip.

Для оперативного оформления запроса Вам необходимо перейти по данной ссылке:

<http://moschip.ru/get-element>

Вы можете разместить у нас заказ для любого Вашего проекта, будь то серийное производство или разработка единичного прибора.

В нашем ассортименте представлены ведущие мировые производители активных и пассивных электронных компонентов.

Нашей специализацией является поставка электронной компонентной базы двойного назначения, продукции таких производителей как XILINX, Intel (ex.ALTERA), Vicor, Microchip, Texas Instruments, Analog Devices, Mini-Circuits, Amphenol, Glenair.

Сотрудничество с глобальными дистрибьюторами электронных компонентов, предоставляет возможность заказывать и получать с международных складов практически любой перечень компонентов в оптимальные для Вас сроки.

На всех этапах разработки и производства наши партнеры могут получить квалифицированную поддержку опытных инженеров.

Система менеджмента качества компании отвечает требованиям в соответствии с ГОСТ Р ИСО 9001, ГОСТ РВ 0015-002 и ЭС РД 009

Офис по работе с юридическими лицами:

105318, г.Москва, ул.Щербаковская д.3, офис 1107, 1118, ДЦ «Щербаковский»

Телефон: +7 495 668-12-70 (многоканальный)

Факс: +7 495 668-12-70 (доб.304)

E-mail: info@moschip.ru

Skype отдела продаж:

moschip.ru

moschip.ru_4

moschip.ru_6

moschip.ru_9