

**MICRO SWITCH**

FREEMONT, ILLINOIS, U.S.A.  
A DIVISION OF HONEYWELL  
FED. MFG. CODE 91929

**SWITCH - TOGGLE**

CATALOG LISTING  
**11TL1 SERIES**  
**CHART 1**

MS NUMBER

CATALOG LISTING

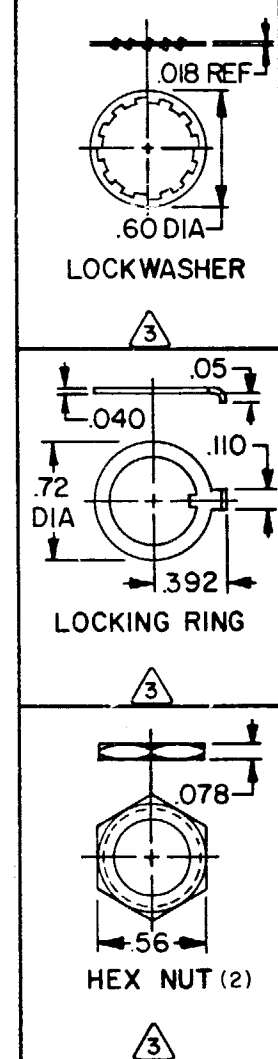
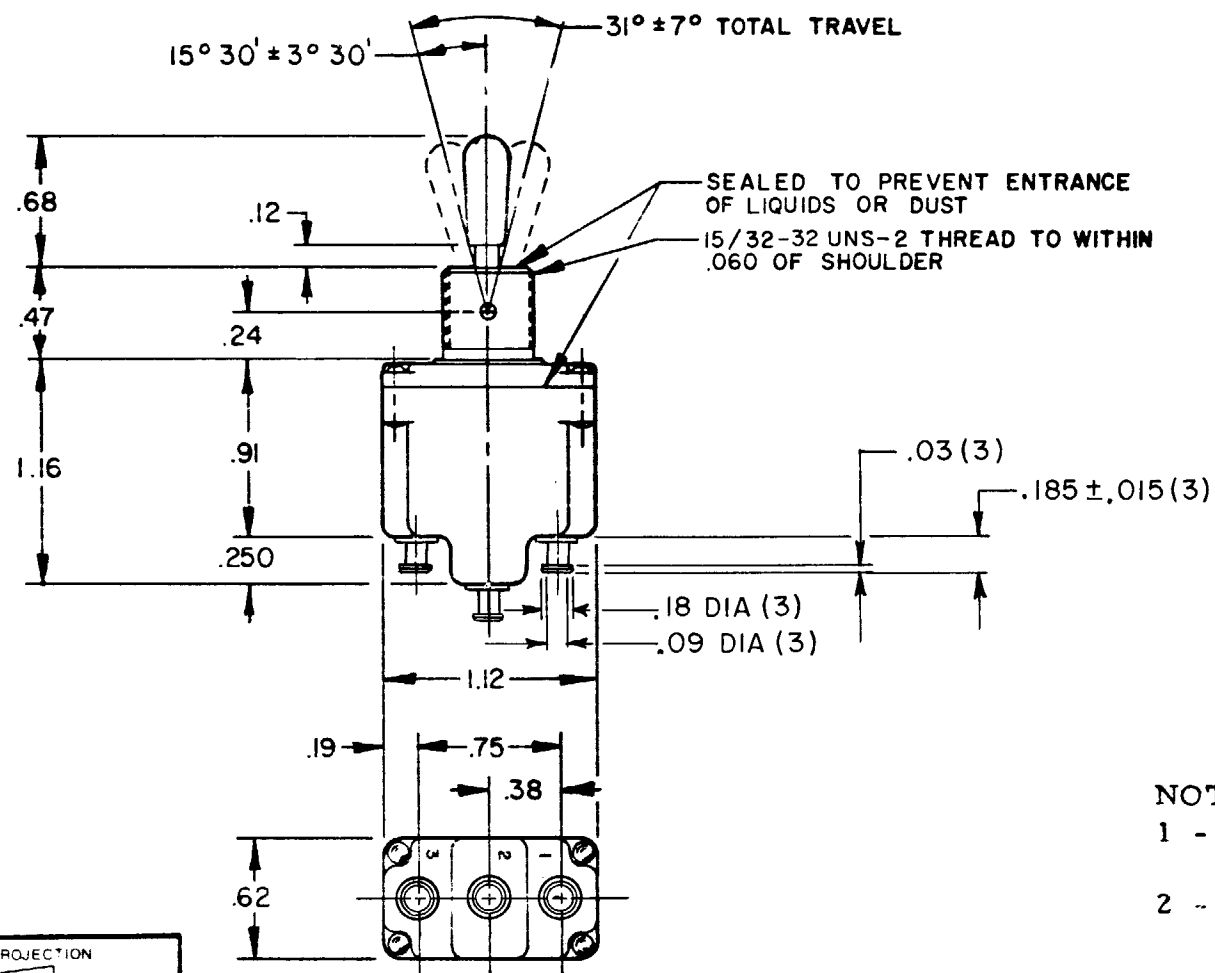
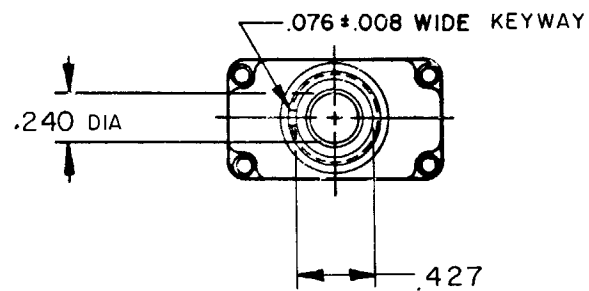
CIRCUIT MADE WITH TOGGLE LEVER IN  
KEYWAY SIDE (1-2) CENTER (1-2) OPPOSITE KEYWAY (2-3)

MILITARY RATING (AMPS)

RESISTIVE LOAD DC VOLTS			LAMP LOAD AC VOLTS		INDUCTIVE LOAD	
28	125	250	28 VDC	125 VAC	28 VDC	125 VAC

THIS DRAWING COVERS A PROPRIETARY ITEM AND IS THE PROPERTY OF MICRO SWITCH, A DIVISION OF HONEYWELL. THIS DRAWING IS NOT TO BE COPIED OR USED WITHOUT THE APPROVAL OF MICRO SWITCH.

MS27734-21	11TL1-1	ON	OFF	ON	20	.75	.5	15	6	5	3	15	10								
MS27734-22	11TL1-2	OFF	NONE	ON																	
MS27734-23	11TL1-3	ON	NONE	ON																	
MS27734-24	11TL1-21	NONE	OFF	ON																	
MS27734-25	11TL1-31	NONE	ON	ON	(REFER TO L191 FOR UL RATING)																
MS27734-29	11TL1-4	MOM OFF	NONE	ON	15	.75	.5	15	6	4	2	10	7								
MS27734-31	11TL1-5	MOM ON	OFF	ON																	
MS27734-30	11TL1-6	MOM ON	NONE	OFF																	
MS27734-27	11TL1-7	MOM ON	OFF	MOM ON																	
MS27734-26	11TL1-8	MOM ON	NONE	ON																	
MS27734-32	11TL1-51	NONE	ON	MOM ON										(REFER TO L192 FOR UL RATING)							
MS27734-28	11TL1-61	MOM ON	OFF	NONE																	



**NOTES**

- SWITCHES ARE CAPABLE OF WITHSTANDING A TEMPERATURE OF 160°F CONTINUOUSLY AT FULL RATED LOAD
- CIRCUIT DESIGNATION, MICRO SWITCH CATALOG LISTING, DATE CODE, UL RATING AND MS NUMBER IDENTIFIED ON SIDE OF SWITCH
- FURNISHED UNASSEMBLED
- FOR TERMINAL COVER, SEE MICRO SWITCH CATALOG LISTING 5PA7
- APPLIES ONLY TO "ON" AND "MOMENTARY ON" POSITIONS
- THESE SWITCHES ARE QUALIFIED UNDER MIL-S-3950

CATALOG LISTING  
**11TL1 SERIES CHART 1**  
PAGE 1 OF 1  
RELEASE NO. PR-1471  
REPLACES  
CHECK  
REVISIONS  
A PR5381 20 NOV 75  
C J H  
B C037951 7 DEC 76  
J A L  
C CO-49070 16 MAY 81  
E F  
D CO 49791 16 JUL 81  
W J M  
E C080496 16 NOV 81  
J A P  
F CO 56057 28 SEPT 84  
M A M  
G CO 56074 16 NOV 84  
G J W  
H C092297 13 FEB 98  
J A K  
J CO 84427 24 NOV 99  
C S T  
FORMTEK  
DRAWN  
C J H  
20 NOV 75  
CHECK  
25 NOV 75  
CHECK  
31 NOV 75  
CHECK

THIRD ANGLE PROJECTION

SCALE FULL

DO NOT SCALE PRINT

TOLERANCES  
APPLY TO DESIGN UNITS. CONVERSIONS ARE ONLY FOR REFERENCE. UNLESS NOTED, TOLERANCES ARE 2

DIM.	TOL.	DIM.	TOL.
	mm/in		mm/in
NO PLACES	X	1/64	0.01/0.001
ONE PLACE	X,X	0.4/0.016	X,X 0.08/0.003
TWO PLACES	X,XX	0.15/0.006	X,XX 0.38/0.015
THREE PLACES	X,XXX		X,XXX 0.15/0.006

DESIGN UNITS  SI METRIC  US CUSTOMARY

RAW MATERIAL - COMMERCIAL STANDARD  
MICRO SWITCH STANDARDS APPLY  
DIMENSIONS ARE TO BE MET BEFORE  
PROTECTIVE COATINGS ARE APPLIED

WEIGHT

15A-125, 250 OR 277VAC  
1/2HP-125VAC; 1HP-250, 277VAC  
5A-125VAC "L" CODE L191

10A-125, 250, 277VAC  
1/4HP-125VAC; 1/2HP-250, 277VAC  
3A-125VAC "L" L192



## Данный компонент на территории Российской Федерации

### Вы можете приобрести в компании MosChip.

Для оперативного оформления запроса Вам необходимо перейти по данной ссылке:

<http://moschip.ru/get-element>

Вы можете разместить у нас заказ для любого Вашего проекта, будь то серийное производство или разработка единичного прибора.

В нашем ассортименте представлены ведущие мировые производители активных и пассивных электронных компонентов.

Нашей специализацией является поставка электронной компонентной базы двойного назначения, продукции таких производителей как XILINX, Intel (ex.ALTERA), Vicor, Microchip, Texas Instruments, Analog Devices, Mini-Circuits, Amphenol, Glenair.

Сотрудничество с глобальными дистрибьюторами электронных компонентов, предоставляет возможность заказывать и получать с международных складов практически любой перечень компонентов в оптимальные для Вас сроки.

На всех этапах разработки и производства наши партнеры могут получить квалифицированную поддержку опытных инженеров.

Система менеджмента качества компании отвечает требованиям в соответствии с ГОСТ Р ИСО 9001, ГОСТ РВ 0015-002 и ЭС РД 009

### Офис по работе с юридическими лицами:

105318, г.Москва, ул.Щербаковская д.3, офис 1107, 1118, ДЦ «Щербаковский»

Телефон: +7 495 668-12-70 (многоканальный)

Факс: +7 495 668-12-70 (доб.304)

E-mail: [info@moschip.ru](mailto:info@moschip.ru)

Skype отдела продаж:

moschip.ru

moschip.ru\_4

moschip.ru\_6

moschip.ru\_9