

MICRO SWITCH

FREEDPORT, ILLINOIS, U.S.A.
A DIVISION OF HONEYWELL
FED. MFG. CODE 91929

SWITCH - TOGGLE

CATALOG LISTING
11TL1 SERIES
CHART 1

MS
NUMBER

CATALOG
LISTING

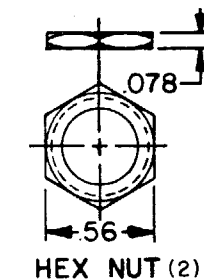
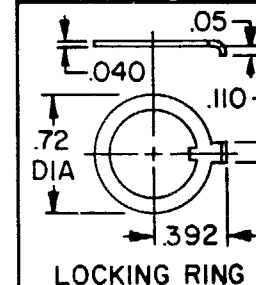
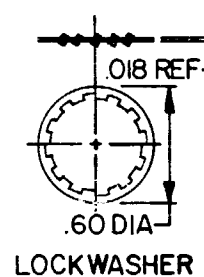
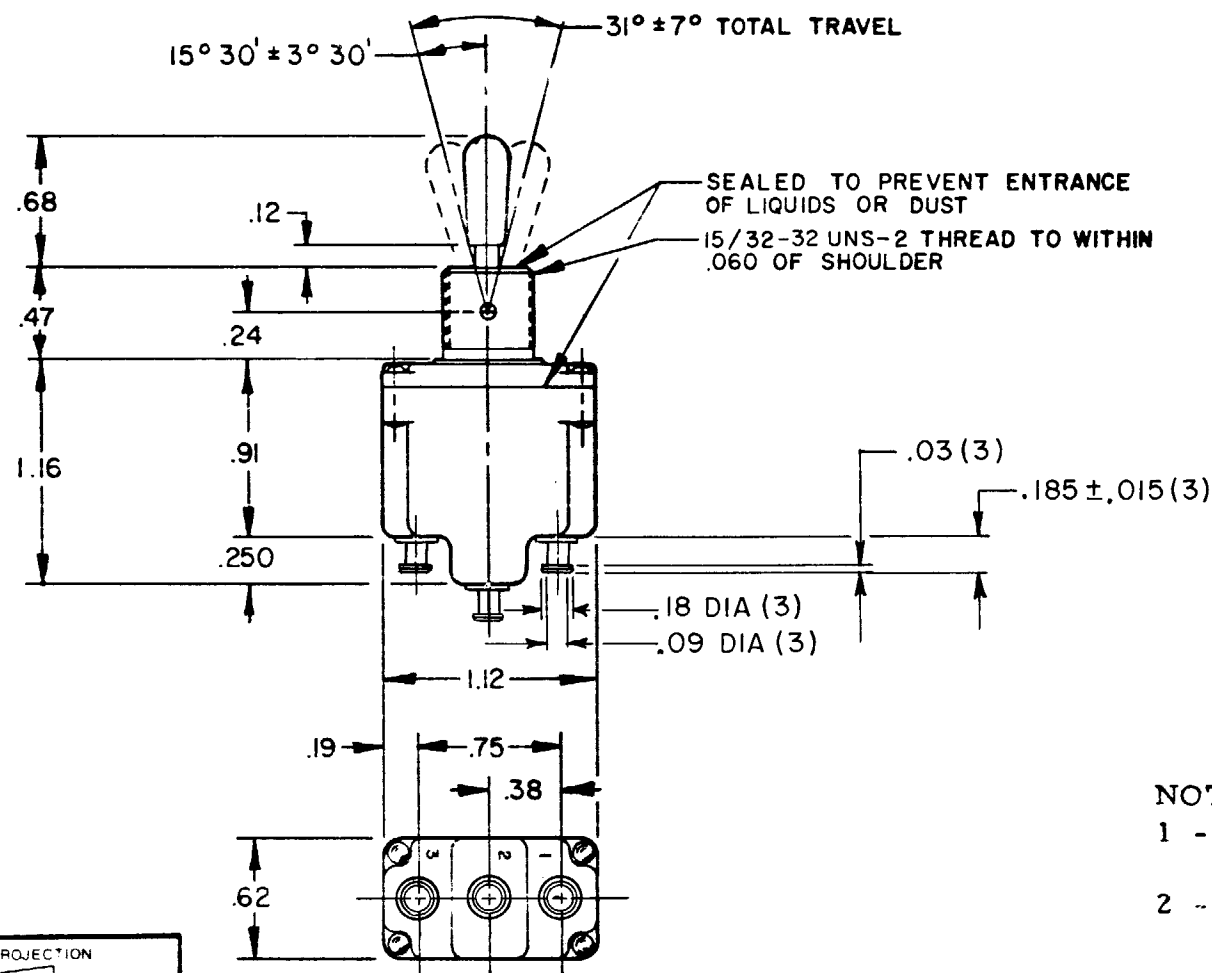
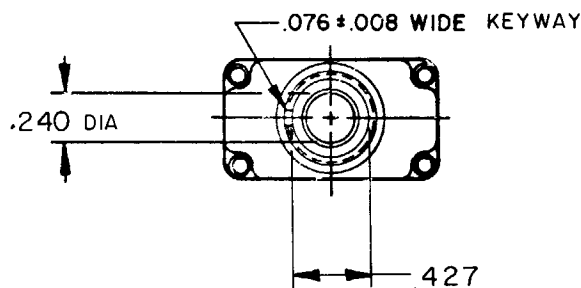
CIRCUIT MADE
WITH TOGGLE LEVER IN
KEYWAY SIDE (1-2) CENTER (1-2) OPPOSITE KEYWAY (2-3)

MILITARY RATING (AMPS)

RESISTIVE LOAD DC VOLTS			LAMP LOAD AC VOLTS		INDUCTIVE LOAD	
28	125	250	28 VDC	125 VAC	28 VDC	125 VAC

THIS DRAWING COVERS A PROPRIETARY ITEM AND IS THE PROPERTY OF MICRO SWITCH, A DIVISION OF HONEYWELL. THIS DRAWING IS NOT TO BE COPIED OR USED WITHOUT THE APPROVAL OF MICRO SWITCH.

MS27734 - 21	11TL1 - 1	ON	OFF	ON	20	.75	.5	15	6	5	3	15	10
MS27734 - 22	11TL1 - 2	OFF	NONE	ON									
MS27734 - 23	11TL1 - 3	ON	NONE	ON									
MS27734 - 24	11TL1 - 21	NONE	OFF	ON	(REFER TO L191 FOR UL RATING)								
MS27734 - 33	11TL1 - 31	NONE	ON	ON	15	.75	.5	15	6	4	2	10	7
MS27734 - 29	11TL1 - 4	MOM OFF	NONE	ON									
MS27734 - 31	11TL1 - 5	MOM ON	OFF	ON									
MS27734 - 30	11TL1 - 6	MOM ON	NONE	OFF									
MS27734 - 27	11TL1 - 7	MOM ON	OFF	MOM ON									
MS27734 - 26	11TL1 - 8	MOM ON	NONE	ON									
MS27734 - 32	11TL1 - 51	NONE	ON	MOM ON	(REFER TO L192 FOR UL RATING)								
MS27734 - 28	11TL1 - 61	MOM ON	OFF	NONE									



NOTES

- SWITCHES ARE CAPABLE OF WITHSTANDING A TEMPERATURE OF 160°F CONTINUOUSLY AT FULL RATED LOAD
- CIRCUIT DESIGNATION, MICRO SWITCH CATALOG LISTING, DATE CODE, UL RATING AND MS NUMBER IDENTIFIED ON SIDE OF SWITCH
- FURNISHED UNASSEMBLED
- FOR TERMINAL COVER, SEE MICRO SWITCH CATALOG LISTING 5PA7
- APPLIES ONLY TO "ON" AND "MOMENTARY ON" POSITIONS
- THESE SWITCHES ARE QUALIFIED UNDER MIL-S-3950

CATALOG LISTING
11TL1 SERIES CHART 1
PAGE 1 OF 1
RELEASE NO. PR-1471
REPLACES
CHECK
ISSUE
M
13
REVISIONS
A PR5381
C J H
20 NOV 75
B C037951
J A L
7 DEC 76
C CO-49070
F F
16 MAY 81
D CO-49791
W J M
16 JUL 81
E C050496
J A P
16 NOV 81
F CO-56057
M A M
28 SEPT 84
G CO-56074
G J W
16 NOV 84
H C092297
J A K
13 FEB 98
J CO-84427
C S T
24 NOV 99
FORMTEK
DRAWN
C J H
20 NOV 75
CHECK

THIRD ANGLE PROJECTION

SCALE FULL

DO NOT SCALE PRINT

TOLERANCES
APPLY TO DESIGN UNITS. CONVERSIONS ARE ONLY FOR REFERENCE. UNLESS NOTED, TOLERANCES ARE 2

NO. PLACES	DIM.	TOL.	DIM.	TOL.
ONE PLACE	X	1/64	X X	0.01/08
TWO PLACES	X, X	0.4/016	X, X X	0.38/016
THREE PLACES	X, X X	0.15/006	X, X X X	0.15/006

DESIGN UNITS SI METRIC US CUSTOMARY

RAW MATERIAL - COMMERCIAL STANDARD
MICRO SWITCH STANDARDS APPLY
DIMENSIONS ARE TO BE MET BEFORE
PROTECTIVE COATINGS ARE APPLIED

WEIGHT

15A-125, 250 OR 277VAC
1/2HP-125VAC; 1HP-250, 277VAC
5A-125VAC "L" CODE L191

10A-125, 250, 277VAC
1/4HP-125VAC; 1/2HP-250, 277VAC
3A-125VAC "L" L192



Данный компонент на территории Российской Федерации

Вы можете приобрести в компании MosChip.

Для оперативного оформления запроса Вам необходимо перейти по данной ссылке:

<http://moschip.ru/get-element>

Вы можете разместить у нас заказ для любого Вашего проекта, будь то серийное производство или разработка единичного прибора.

В нашем ассортименте представлены ведущие мировые производители активных и пассивных электронных компонентов.

Нашей специализацией является поставка электронной компонентной базы двойного назначения, продукции таких производителей как XILINX, Intel (ex.ALTERA), Vicor, Microchip, Texas Instruments, Analog Devices, Mini-Circuits, Amphenol, Glenair.

Сотрудничество с глобальными дистрибьюторами электронных компонентов, предоставляет возможность заказывать и получать с международных складов практически любой перечень компонентов в оптимальные для Вас сроки.

На всех этапах разработки и производства наши партнеры могут получить квалифицированную поддержку опытных инженеров.

Система менеджмента качества компании отвечает требованиям в соответствии с ГОСТ Р ИСО 9001, ГОСТ РВ 0015-002 и ЭС РД 009

Офис по работе с юридическими лицами:

105318, г.Москва, ул.Щербаковская д.3, офис 1107, 1118, ДЦ «Щербаковский»

Телефон: +7 495 668-12-70 (многоканальный)

Факс: +7 495 668-12-70 (доб.304)

E-mail: info@moschip.ru

Skype отдела продаж:

moschip.ru

moschip.ru_4

moschip.ru_6

moschip.ru_9