

**MICRO SWITCH**

FREERPORT, ILLINOIS, U S A  
A DIVISION OF HONEYWELL  
FED. MFG. CODE 91929

**SWITCH - TOGGLE**

CATALOG LISTING  
**11TTL1 SERIES**  
**CHART 1**

MS NUMBER

CATALOG LISTING

CIRCUIT MADE WITH TOGGLE LEVER IN		
KEYWAY SIDE (1-2)	CENTER (1-2)	OPPOSITE KEYWAY (2-3)

**MILITARY RATING (AMPS)**

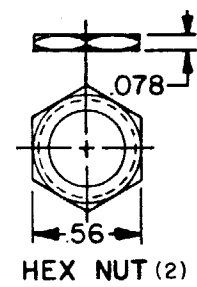
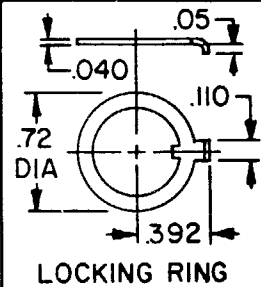
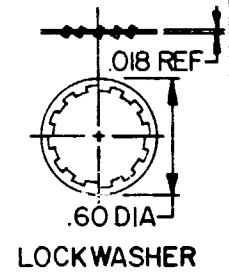
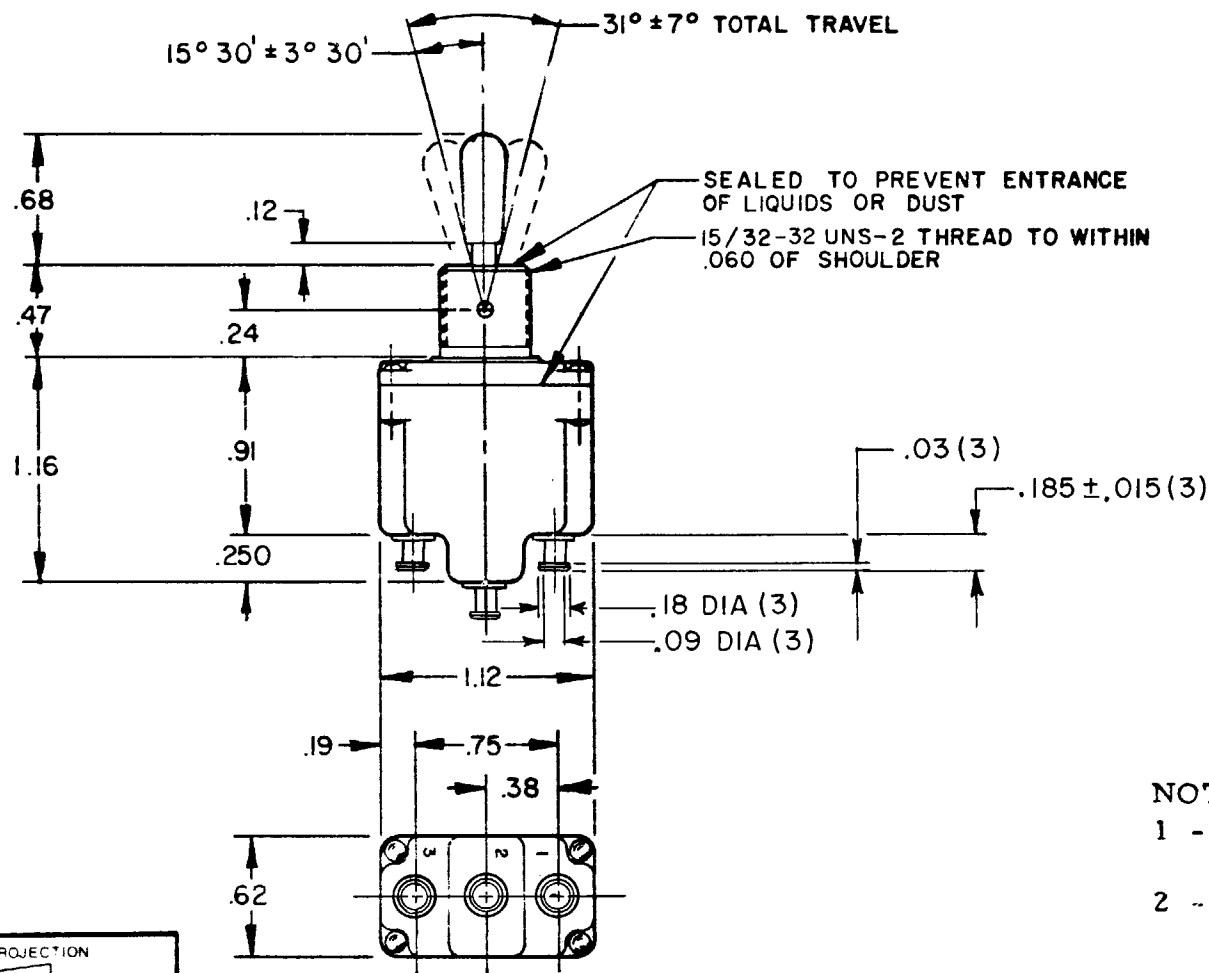
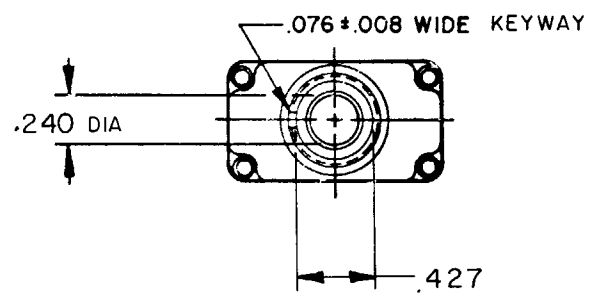
RESISTIVE LOAD					LAMP LOAD		INDUCTIVE LOAD	
DC VOLTS		AC VOLTS			VDC		VAC	
28	125	250	125	250	28	125	28	125

THIS DRAWING COVERS A PROPRIETARY ITEM AND IS THE PROPERTY OF MICRO SWITCH, A DIVISION OF HONEYWELL. THIS DRAWING IS NOT TO BE COPIED OR USED WITHOUT THE APPROVAL OF MICRO SWITCH.

MS27734 - 21	11TTL1 - 1	ON	OFF	ON
MS27734 - 22	11TTL1 - 2	OFF	NONE	ON
MS27734 - 23	11TTL1 - 3	ON	NONE	ON
MS27734 - 24	11TTL1 - 21	NONE	OFF	ON
MS27734 - 33	11TTL1 - 31	NONE	ON	ON
MS27734 - 29	11TTL1 - 4	MOM OFF	NONE	ON
MS27734 - 31	11TTL1 - 5	MOM ON	OFF	ON
MS27734 - 30	11TTL1 - 6	MOM ON	NONE	OFF
MS27734 - 27	11TTL1 - 7	MOM ON	OFF	MOM ON
MS27734 - 26	11TTL1 - 8	MOM ON	NONE	ON
MS27734 - 32	11TTL1 - 51	NONE	ON	MOM ON
MS27734 - 28	11TTL1 - 61	MOM ON	OFF	NONE

20 .75 .5 | 15 6 5 3 15 10  
(REFER TO L191 FOR UL RATING)

15 .75 .5 | 15 6 4 2 10 7  
(REFER TO L192 FOR UL RATING)



**NOTES**

- 1 - SWITCHES ARE CAPABLE OF WITHSTANDING A TEMPERATURE OF 160°F CONTINUOUSLY AT FULL RATED LOAD
- 2 - CIRCUIT DESIGNATION, MICRO SWITCH CATALOG LISTING, DATE CODE, UL RATING AND MS NUMBER IDENTIFIED ON SIDE OF SWITCH
- 3 - FURNISHED UNASSEMBLED
- 4 - FOR TERMINAL COVER, SEE MICRO SWITCH CATALOG LISTING 5PA7
- 5 - APPLIES ONLY TO "ON" AND "MOMENTARY ON" POSITIONS
- 6 - THESE SWITCHES ARE QUALIFIED UNDER MIL-S-3950

CATALOG LISTING  
**11TTL1 SERIES CHART 1**  
PAGE 1 OF 1  
RELEASE NO. PR-1471  
REPLACES  
CHECK  
ISSUE **M** 13  
REVISIONS  
A PR5381 20 NOV 75  
C J H  
B C037951 7 DEC 76  
J A L  
C CO-49070 16 MAY 81  
E F  
D CO 49791 16 JUL 81  
W J M  
E C080496 16 NOV 81  
J A P  
F CO 56057 28 SEPT 84  
M A M  
G CO 56074 16 NOV 84  
G J W  
H C092297 13 FEB 98  
J A K  
J CO 89427 24 NOV 99  
C S T  
FORMTEK DRAWN C J H 20 NOV 75

THIRD ANGLE PROJECTION

SCALE FULL

DO NOT SCALE PRINT

TOLERANCES  
APPLY TO DESIGN UNITS. CONVERSIONS ARE ONLY FOR REFERENCE UNLESS NOTED. TOLERANCES ARE 2

DIM.	TOL.	DIM.	TOL.
NO PLACES	X	1/64	0.01/05
ONE PLACE	X,X	0.4/0.16	X,X 0.38/0.18
TWO PLACES	X,XX	0.15/0.06	X,XX 0.15/0.06
THREE PLACES	X,XXX		

DESIGN UNITS: SI METRIC ( ), US CUSTOMARY ( )

RAW MATERIAL-COMMERCIAL STANDARD MICRO SWITCH STANDARDS APPLY  
DIMENSIONS ARE TO BE MET BEFORE PROTECTIVE COATINGS ARE APPLIED

WEIGHT

15A-125, 250 OR 277VAC 1/2HP-125VAC; 1HP-250, 277VAC 5A-125VAC "L" CODE L191	10A-125, 250, 277VAC 1/4HP-125VAC; 1/2HP-250, 277VAC 3A-125VAC "L" L192
--	---

## Данный компонент на территории Российской Федерации

### Вы можете приобрести в компании MosChip.

Для оперативного оформления запроса Вам необходимо перейти по данной ссылке:

<http://moschip.ru/get-element>

Вы можете разместить у нас заказ для любого Вашего проекта, будь то серийное производство или разработка единичного прибора.

В нашем ассортименте представлены ведущие мировые производители активных и пассивных электронных компонентов.

Нашей специализацией является поставка электронной компонентной базы двойного назначения, продукции таких производителей как XILINX, Intel (ex.ALTERA), Vicor, Microchip, Texas Instruments, Analog Devices, Mini-Circuits, Amphenol, Glenair.

Сотрудничество с глобальными дистрибьюторами электронных компонентов, предоставляет возможность заказывать и получать с международных складов практически любой перечень компонентов в оптимальные для Вас сроки.

На всех этапах разработки и производства наши партнеры могут получить квалифицированную поддержку опытных инженеров.

Система менеджмента качества компании отвечает требованиям в соответствии с ГОСТ Р ИСО 9001, ГОСТ РВ 0015-002 и ЭС РД 009

### Офис по работе с юридическими лицами:

105318, г.Москва, ул.Щербаковская д.3, офис 1107, 1118, ДЦ «Щербаковский»

Телефон: +7 495 668-12-70 (многоканальный)

Факс: +7 495 668-12-70 (доб.304)

E-mail: [info@moschip.ru](mailto:info@moschip.ru)

Skype отдела продаж:

moschip.ru

moschip.ru\_4

moschip.ru\_6

moschip.ru\_9