

MICRO SWITCH

FREEDPORT, ILLINOIS, U.S.A.
A DIVISION OF HONEYWELL
FED. MFG. CODE 91929

SWITCH - TOGGLE

CATALOG LISTING
11TTL1 SERIES
CHART 1

MS
NUMBER

CATALOG
LISTING

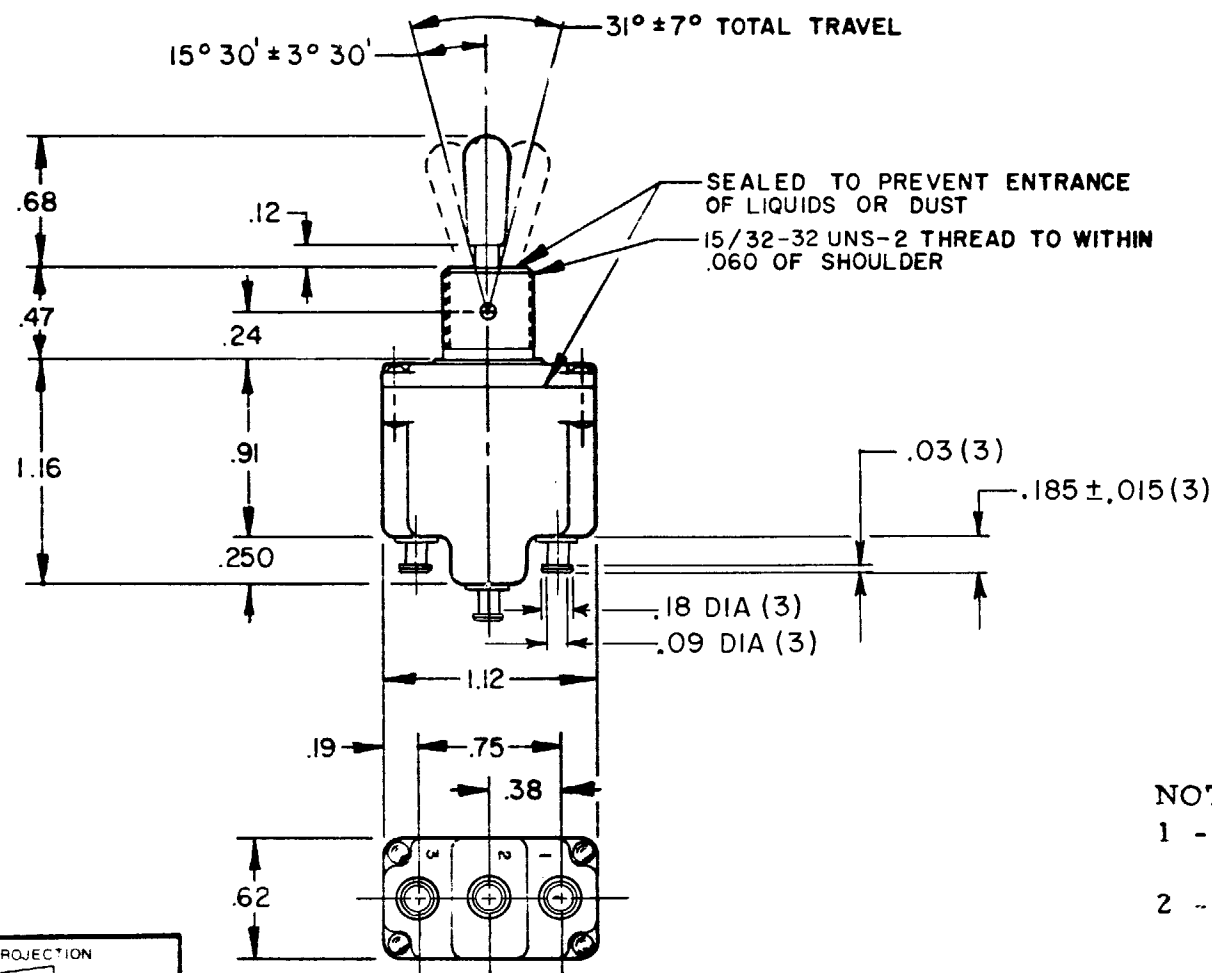
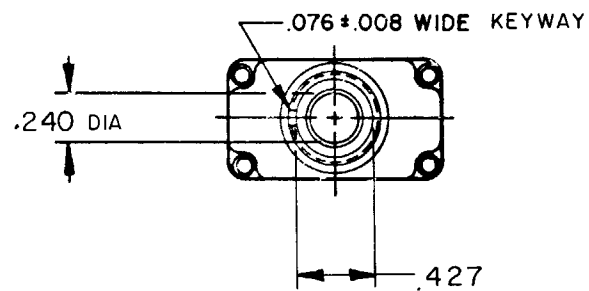
CIRCUIT MADE
WITH TOGGLE LEVER IN
KEYWAY
SIDE (1-2) CENTER (1-2) OPPOSITE KEYWAY (2-3)

MILITARY RATING (AMPS)

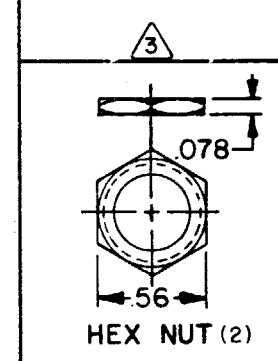
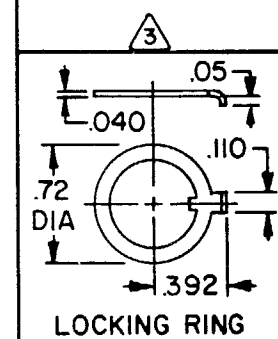
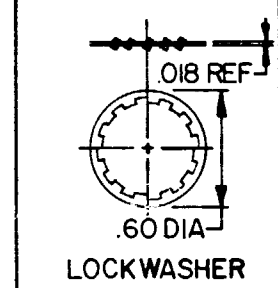
| RESISTIVE LOAD DC VOLTS | | | LAMP LOAD AC VOLTS | | INDUCTIVE LOAD | |
|----------------------------|-----|-----|-----------------------|---------|----------------|---------|
| 28 | 125 | 250 | 28 VDC | 125 VAC | 28 VDC | 125 VAC |

THIS DRAWING COVERS A PROPRIETARY ITEM AND IS THE PROPERTY OF MICRO SWITCH, A DIVISION OF HONEYWELL. THIS DRAWING IS NOT TO BE COPIED OR USED WITHOUT THE APPROVAL OF MICRO SWITCH.

| | | | | | | | | | | | | | |
|--------------|-------------|---------|------|--------|-------------------------------|-----|----|----|---|---|---|----|----|
| MS27734 - 21 | 11TTL1 - 1 | ON | OFF | ON | 20 | .75 | .5 | 15 | 6 | 5 | 3 | 15 | 10 |
| MS27734 - 22 | 11TTL1 - 2 | OFF | NONE | ON | | | | | | | | | |
| MS27734 - 23 | 11TTL1 - 3 | ON | NONE | ON | | | | | | | | | |
| MS27734 - 24 | 11TTL1 - 21 | NONE | OFF | ON | | | | | | | | | |
| MS27734 - 33 | 11TTL1 - 31 | NONE | ON | ON | (REFER TO L191 FOR UL RATING) | | | | | | | | |
| MS27734 - 29 | 11TTL1 - 4 | MOM OFF | NONE | ON | 15 | .75 | .5 | 15 | 6 | 4 | 2 | 10 | 7 |
| MS27734 - 31 | 11TTL1 - 5 | MOM ON | OFF | ON | | | | | | | | | |
| MS27734 - 30 | 11TTL1 - 6 | MOM ON | NONE | OFF | | | | | | | | | |
| MS27734 - 27 | 11TTL1 - 7 | MOM ON | OFF | MOM ON | | | | | | | | | |
| MS27734 - 26 | 11TTL1 - 8 | MOM ON | NONE | ON | | | | | | | | | |
| MS27734 - 32 | 11TTL1 - 51 | NONE | ON | MOM ON | | | | | | | | | |
| MS27734 - 28 | 11TTL1 - 61 | MOM ON | OFF | NONE | | | | | | | | | |



SEALED TO PREVENT ENTRANCE OF LIQUIDS OR DUST
15/32-32 UNS-2 THREAD TO WITHIN .060 OF SHOULDER



NOTES

- SWITCHES ARE CAPABLE OF WITHSTANDING A TEMPERATURE OF 160°F CONTINUOUSLY AT FULL RATED LOAD
- CIRCUIT DESIGNATION, MICRO SWITCH CATALOG LISTING, DATE CODE, UL RATING AND MS NUMBER IDENTIFIED ON SIDE OF SWITCH
- FURNISHED UNASSEMBLED
- FOR TERMINAL COVER, SEE MICRO SWITCH CATALOG LISTING 5PA7
- APPLIES ONLY TO "ON" AND "MOMENTARY ON" POSITIONS
- THESE SWITCHES ARE QUALIFIED UNDER MIL-S-3950

CATALOG LISTING
11TTL1 SERIES CHART 1
PAGE 1 OF 1

ISSUE
M
13

REVISIONS

| | | | |
|---|----------|-------|------------|
| A | PR5381 | C J H | 20 NOV 75 |
| B | CO37951 | J A L | 7 DEC 76 |
| C | CO-49070 | E F | 16 MAY 81 |
| D | CO 49791 | W J M | 16 JUL 81 |
| E | CO50496 | J A P | 16 NOV 81 |
| F | CO 56057 | M A M | 28 SEPT 84 |
| G | CO 56074 | G J W | 16 NOV 84 |
| H | CO92297 | J A K | 13 FEB 98 |
| J | CO 94427 | C S T | 24 NOV 99 |

THIRD ANGLE PROJECTION

SCALE FULL

DO NOT SCALE PRINT

TOLERANCES
APPLY TO DESIGN UNITS. CONVERSIONS ARE ONLY FOR REFERENCE. UNLESS NOTED, TOLERANCES ARE 2

| DIM. | TOL. | DIM. | TOL. |
|--------------|-------|------------|------------------|
| | mm/in | | mm/in |
| NO PLACES | X | 1/64 | 0.01/0.001 |
| ONE PLACE | X,X | 0.4/0.016 | X,X 0.08/0.003 |
| TWO PLACES | X,XX | 0.15/0.006 | X,XX 0.38/0.015 |
| THREE PLACES | X,XXX | 0.15/0.006 | X,XXX 0.15/0.006 |

DESIGN UNITS: SI METRIC US CUSTOMARY

RAW MATERIAL - COMMERCIAL STANDARD
MICRO SWITCH STANDARDS APPLY
DIMENSIONS ARE TO BE MET BEFORE
PROTECTIVE COATINGS ARE APPLIED

WEIGHT

| | |
|--|---|
| 15A-125, 250 OR 277VAC 1/2HP-125VAC; 1HP-250, 277VAC 5A-125VAC "L" CODE L191 | 10A-125, 250, 277VAC 1/4HP-125VAC; 1/2HP-250, 277VAC 3A-125VAC "L" L192 |
|--|---|

FORMTEK
DRAWN
C J H
20 NOV 75
CHECK
35 NOV 75
CHECK
24 NOV 99

REPLACES
RELEASE NO. PR-1471

Данный компонент на территории Российской Федерации

Вы можете приобрести в компании MosChip.

Для оперативного оформления запроса Вам необходимо перейти по данной ссылке:

<http://moschip.ru/get-element>

Вы можете разместить у нас заказ для любого Вашего проекта, будь то серийное производство или разработка единичного прибора.

В нашем ассортименте представлены ведущие мировые производители активных и пассивных электронных компонентов.

Нашей специализацией является поставка электронной компонентной базы двойного назначения, продукции таких производителей как XILINX, Intel (ex.ALTERA), Vicor, Microchip, Texas Instruments, Analog Devices, Mini-Circuits, Amphenol, Glenair.

Сотрудничество с глобальными дистрибьюторами электронных компонентов, предоставляет возможность заказывать и получать с международных складов практически любой перечень компонентов в оптимальные для Вас сроки.

На всех этапах разработки и производства наши партнеры могут получить квалифицированную поддержку опытных инженеров.

Система менеджмента качества компании отвечает требованиям в соответствии с ГОСТ Р ИСО 9001, ГОСТ РВ 0015-002 и ЭС РД 009

Офис по работе с юридическими лицами:

105318, г.Москва, ул.Щербаковская д.3, офис 1107, 1118, ДЦ «Щербаковский»

Телефон: +7 495 668-12-70 (многоканальный)

Факс: +7 495 668-12-70 (доб.304)

E-mail: info@moschip.ru

Skype отдела продаж:

moschip.ru

moschip.ru_4

moschip.ru_6

moschip.ru_9