

# MICRO SWITCH

FREEDPORT, ILLINOIS, U.S.A.  
A DIVISION OF HONEYWELL  
FED. MFG. CODE 91929

## SWITCH - TOGGLE

CATALOG LISTING  
**11TTL1 SERIES**  
CHART 1

MS  
NUMBER

CATALOG  
LISTING

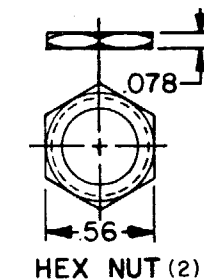
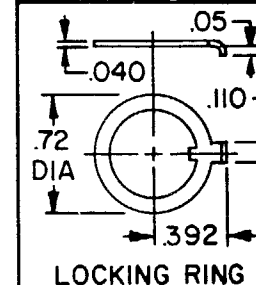
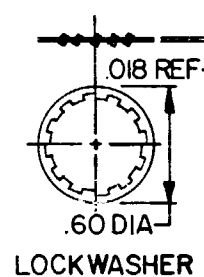
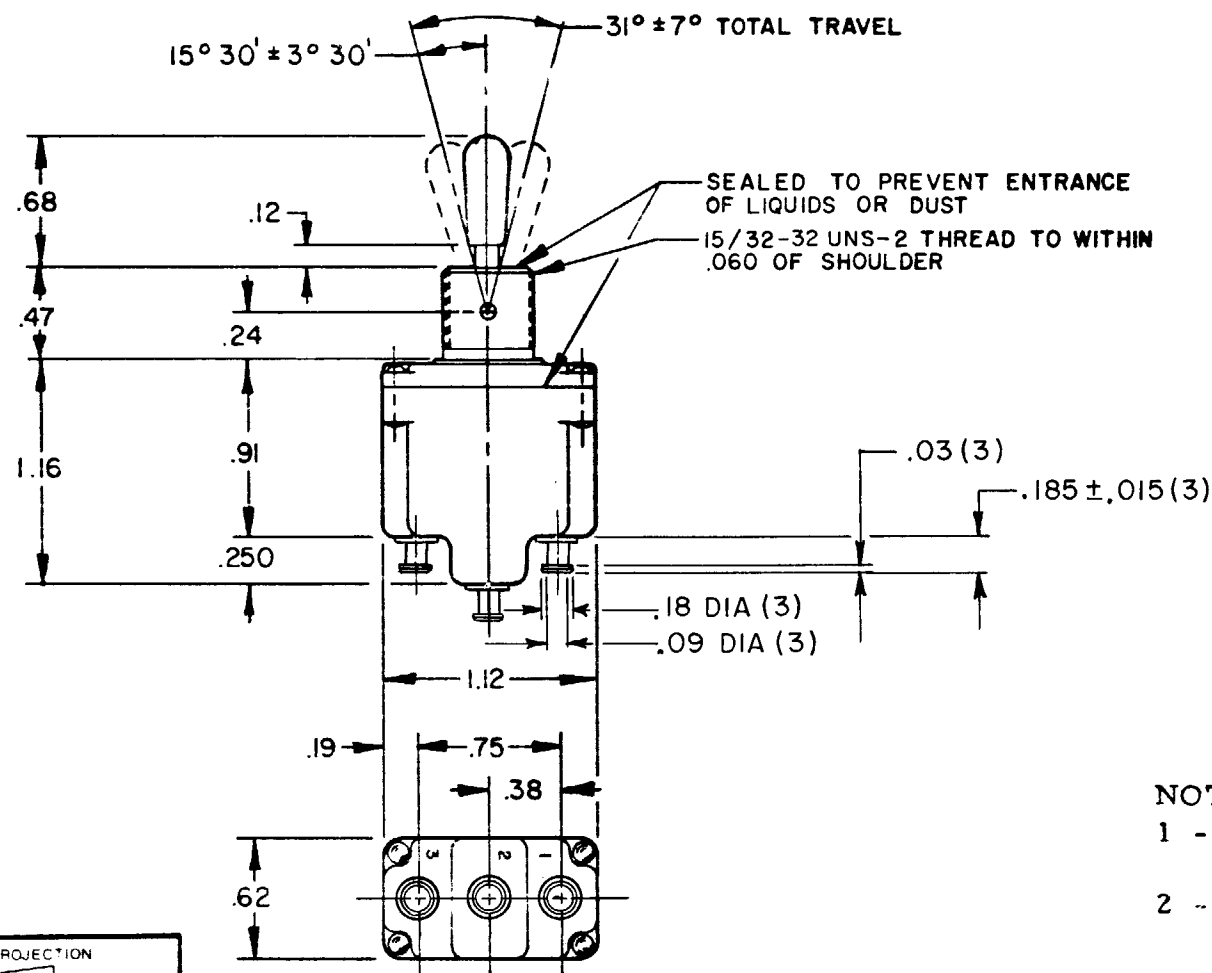
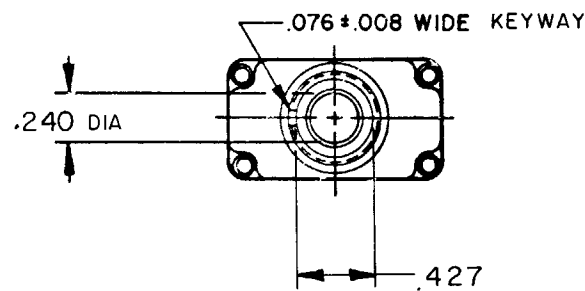
CIRCUIT MADE  
WITH TOGGLE LEVER IN  
KEYWAY  
SIDE (1-2)    CENTER (1-2)    OPPOSITE KEYWAY (2-3)

### MILITARY RATING (AMPS)

RESISTIVE LOAD DC VOLTS			LAMP LOAD AC VOLTS		INDUCTIVE LOAD	
28	125	250	28 VDC	125 VAC	28 VDC	125 VAC

THIS DRAWING COVERS A PROPRIETARY ITEM AND IS THE PROPERTY OF MICRO SWITCH, A DIVISION OF HONEYWELL. THIS DRAWING IS NOT TO BE COPIED OR USED WITHOUT THE APPROVAL OF MICRO SWITCH.

MS27734 - 21	11TTL1 - 1	ON	OFF	ON	20	.75	.5	15	6	5	3	15	10
MS27734 - 22	11TTL1 - 2	OFF	NONE	ON									
MS27734 - 23	11TTL1 - 3	ON	NONE	ON									
MS27734 - 24	11TTL1 - 21	NONE	OFF	ON									
MS27734 - 33	11TTL1 - 31	NONE	ON	ON	(REFER TO L191 FOR UL RATING)								
MS27734 - 29	11TTL1 - 4	MOM OFF	NONE	ON	15	.75	.5	15	6	4	2	10	7
MS27734 - 31	11TTL1 - 5	MOM ON	OFF	ON									
MS27734 - 30	11TTL1 - 6	MOM ON	NONE	OFF									
MS27734 - 27	11TTL1 - 7	MOM ON	OFF	MOM ON									
MS27734 - 26	11TTL1 - 8	MOM ON	NONE	ON									
MS27734 - 32	11TTL1 - 51	NONE	ON	MOM ON									
MS27734 - 28	11TTL1 - 61	MOM ON	OFF	NONE									



### NOTES

- SWITCHES ARE CAPABLE OF WITHSTANDING A TEMPERATURE OF 160°F CONTINUOUSLY AT FULL RATED LOAD
- CIRCUIT DESIGNATION, MICRO SWITCH CATALOG LISTING, DATE CODE, UL RATING AND MS NUMBER IDENTIFIED ON SIDE OF SWITCH
- FURNISHED UNASSEMBLED
- FOR TERMINAL COVER, SEE MICRO SWITCH CATALOG LISTING 5PA7
- APPLIES ONLY TO "ON" AND "MOMENTARY ON" POSITIONS
- THESE SWITCHES ARE QUALIFIED UNDER MIL-S-3950

CATALOG LISTING  
**11TTL1 SERIES CHART 1**  
PAGE 1 OF 1

ISSUE  
**M**  
13

### REVISIONS

A	PR5381	C J H	20 NOV 75
B	CO37951	J A L	7 DEC 76
C	CO-49070	E F	16 MAY 81
D	CO 49791	W J M	16 JUL 81
E	CO50496	J A P	16 NOV 81
F	CO 56057	M A M	28 SEPT 84
G	CO 56074	G J W	16 NOV 84
H	CO92297	J A K	13 FEB 98
J	CO 94427	C S T	24 NOV 99

THIRD ANGLE PROJECTION

SCALE FULL

DO NOT SCALE PRINT

TOLERANCES  
APPLY TO DESIGN UNITS. CONVERSIONS ARE ONLY FOR REFERENCE. UNLESS NOTED, TOLERANCES ARE 2

DIM.	TOL.	DIM.	TOL.
	mm/in		mm/in
NO PLACES	X	1/64	0.01/0.001
ONE PLACE	X,X	0.4/0.016	X,X 0.01/0.001
TWO PLACES	X,XX	0.15/0.006	X,XX 0.001/0.001
THREE PLACES	X,XXX		X,XXX 0.001/0.001

DESIGN UNITS  SI METRIC  US CUSTOMARY

RAW MATERIAL - COMMERCIAL STANDARD  
MICRO SWITCH STANDARDS APPLY  
DIMENSIONS ARE TO BE MET BEFORE  
PROTECTIVE COATINGS ARE APPLIED

WEIGHT

15A-125, 250 OR 277VAC  
1/2HP-125VAC; 1HP-250, 277VAC  
5A-125VAC "L" CODE L191

10A-125, 250, 277VAC  
1/4HP-125VAC; 1/2HP-250, 277VAC  
3A-125VAC "L" L192



FORMTEK  
DRAWN  
C J H

20 NOV 75  
25 NOV 76  
25 NOV 77  
25 NOV 78  
25 NOV 79  
25 NOV 80  
25 NOV 81  
25 NOV 82  
25 NOV 83  
25 NOV 84  
25 NOV 85  
25 NOV 86  
25 NOV 87  
25 NOV 88  
25 NOV 89  
25 NOV 90  
25 NOV 91  
25 NOV 92  
25 NOV 93  
25 NOV 94  
25 NOV 95  
25 NOV 96  
25 NOV 97  
25 NOV 98  
25 NOV 99

REPLACES  
PR-1471

CHECK

CHECK

CHECK

CHECK

CHECK

CHECK

CHECK

## Данный компонент на территории Российской Федерации

### Вы можете приобрести в компании MosChip.

Для оперативного оформления запроса Вам необходимо перейти по данной ссылке:

<http://moschip.ru/get-element>

Вы можете разместить у нас заказ для любого Вашего проекта, будь то серийное производство или разработка единичного прибора.

В нашем ассортименте представлены ведущие мировые производители активных и пассивных электронных компонентов.

Нашей специализацией является поставка электронной компонентной базы двойного назначения, продукции таких производителей как XILINX, Intel (ex.ALTERA), Vicor, Microchip, Texas Instruments, Analog Devices, Mini-Circuits, Amphenol, Glenair.

Сотрудничество с глобальными дистрибьюторами электронных компонентов, предоставляет возможность заказывать и получать с международных складов практически любой перечень компонентов в оптимальные для Вас сроки.

На всех этапах разработки и производства наши партнеры могут получить квалифицированную поддержку опытных инженеров.

Система менеджмента качества компании отвечает требованиям в соответствии с ГОСТ Р ИСО 9001, ГОСТ РВ 0015-002 и ЭС РД 009

### Офис по работе с юридическими лицами:

105318, г.Москва, ул.Щербаковская д.3, офис 1107, 1118, ДЦ «Щербаковский»

Телефон: +7 495 668-12-70 (многоканальный)

Факс: +7 495 668-12-70 (доб.304)

E-mail: [info@moschip.ru](mailto:info@moschip.ru)

Skype отдела продаж:

moschip.ru

moschip.ru\_4

moschip.ru\_6

moschip.ru\_9