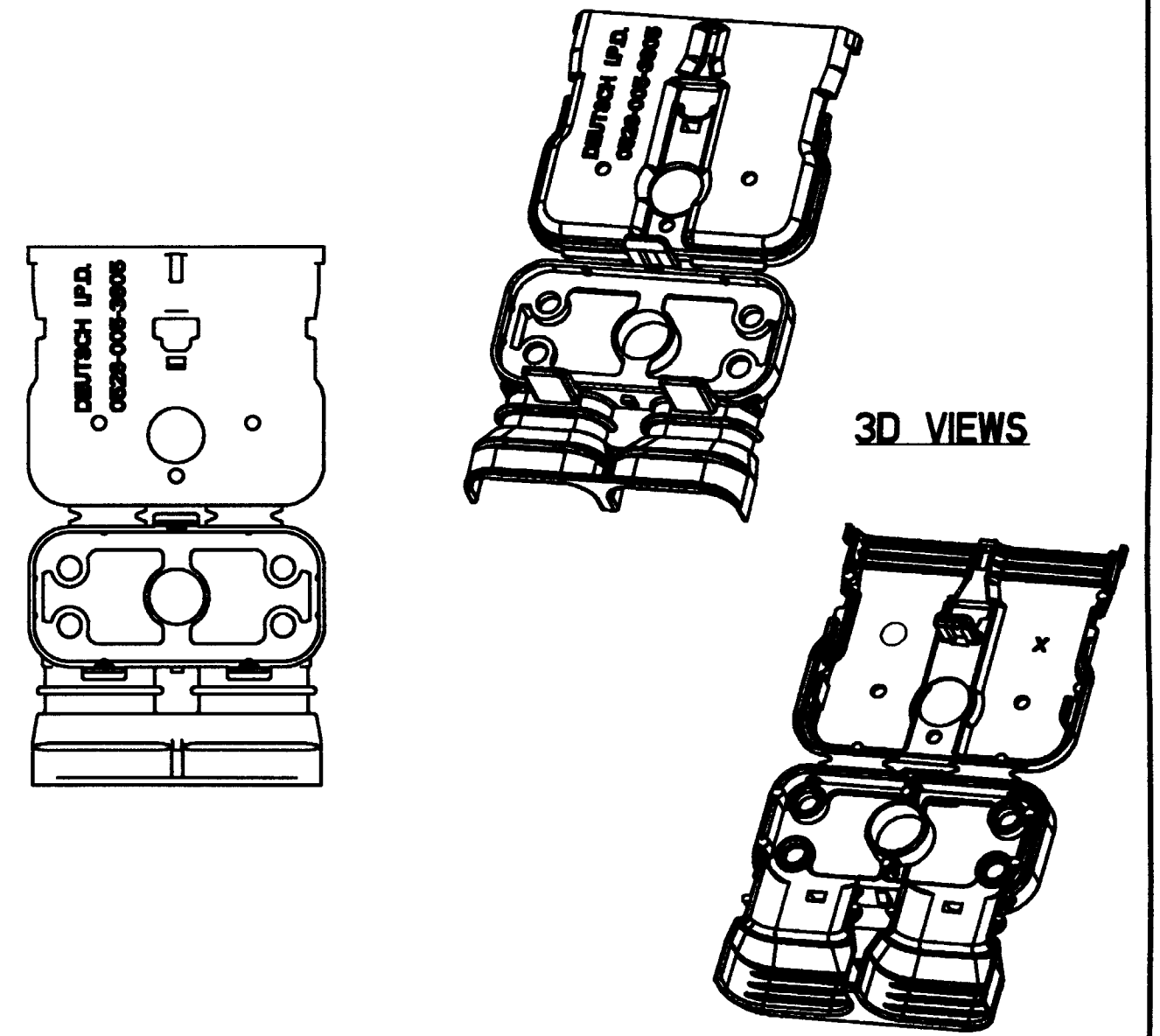
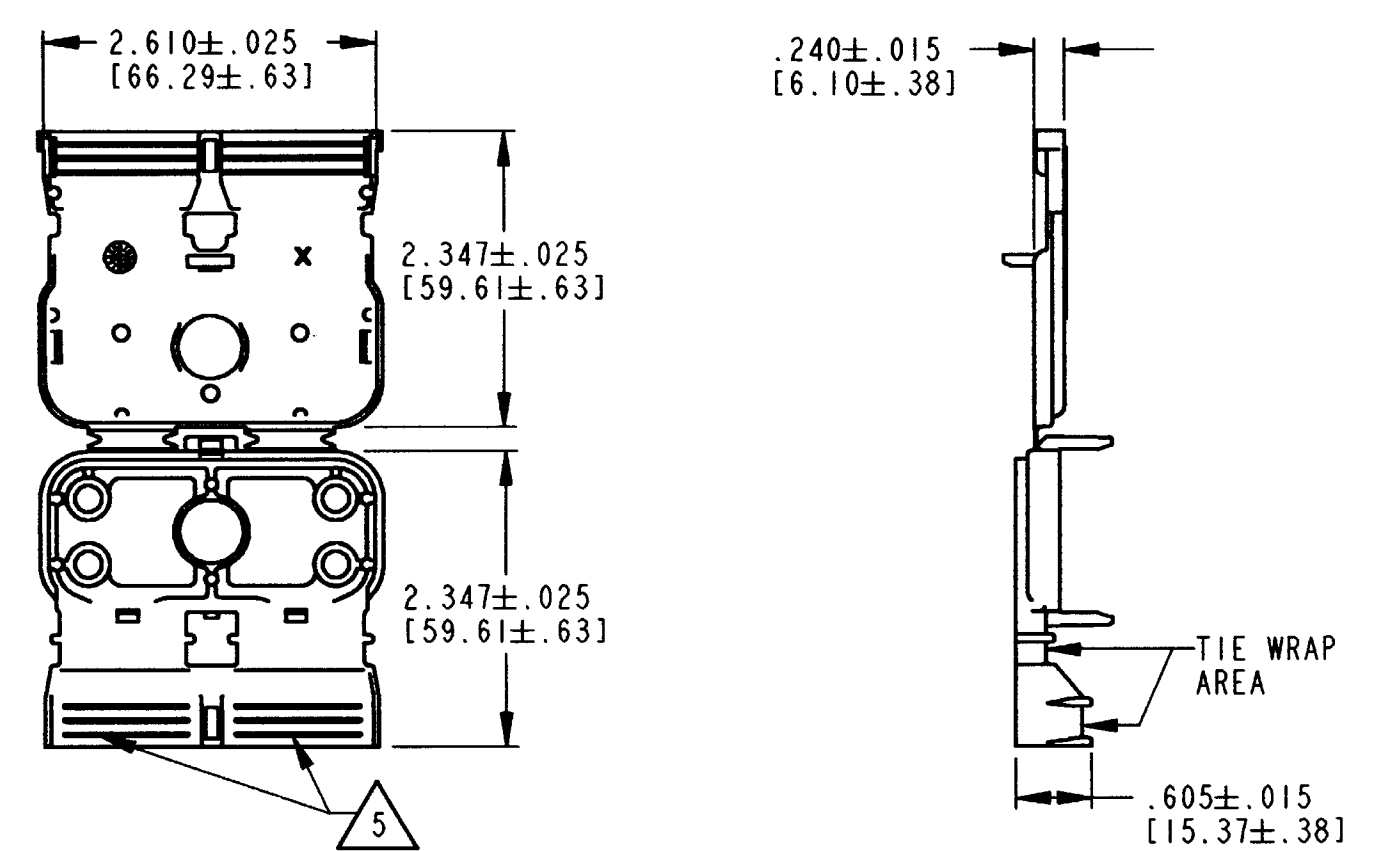


REV
A 0528-005-3805

REVISIONS			
SYM	DESCRIPTION	DATE	APPROVED
NC	NEW RELEASE PER E.O. P18780	2/25/05	C.W.
A	REVISED PER E.O. P18864	4/8/05	<i>[Signature]</i>



5. THIS AREA TO BE USED WITH 10 X 25mm OVAL CONVOLUTE TUBING R-72506 RATED AT 125 °C OR R-72369 RATED AT 85 °C SUPPLIED BY M&Q PLASTICS (210)225-7622.

4. THIS DIMENSION REPRESENTS THE HEIGHT OF THE BACKSHELL WHEN MATED TO THE PLUG AND IN THE CLOSED POSITION.

- 3. THIS PART MATES WITH THE DRC26-38S01 THRU 10.
- 2. DIMENSIONS WITHOUT TOLERANCE ARE FOR REFERENCE ONLY.

NOTES: 1. ALL DIMENSIONS ARE IN INCHES [mm].

SIGNATURE & DATE		90° LOW PROFILE BACKSHELL FOR 38 PIN PLUG DRC SERIES	CP	MATL. CODE
DR	M. GONZALEZ 12/13/04		The Deutch Company DEUTSCH I.P.D. 3850 INDUSTRIAL AVE. HEMET, CALIF. 92545	
CHK	<i>[Signature]</i>	ENVELOPE	B 0528-005-3805	
PE	<i>[Signature]</i> 4/8/05		DWG SIZE	CODE 11139
APPD	<i>[Signature]</i> 4/8/05			
SCALE	1:1	WT		

Данный компонент на территории Российской Федерации

Вы можете приобрести в компании MosChip.

Для оперативного оформления запроса Вам необходимо перейти по данной ссылке:

<http://moschip.ru/get-element>

Вы можете разместить у нас заказ для любого Вашего проекта, будь то серийное производство или разработка единичного прибора.

В нашем ассортименте представлены ведущие мировые производители активных и пассивных электронных компонентов.

Нашей специализацией является поставка электронной компонентной базы двойного назначения, продукции таких производителей как XILINX, Intel (ex.ALTERA), Vicor, Microchip, Texas Instruments, Analog Devices, Mini-Circuits, Amphenol, Glenair.

Сотрудничество с глобальными дистрибьюторами электронных компонентов, предоставляет возможность заказывать и получать с международных складов практически любой перечень компонентов в оптимальные для Вас сроки.

На всех этапах разработки и производства наши партнеры могут получить квалифицированную поддержку опытных инженеров.

Система менеджмента качества компании отвечает требованиям в соответствии с ГОСТ Р ИСО 9001, ГОСТ РВ 0015-002 и ЭС РД 009

Офис по работе с юридическими лицами:

105318, г.Москва, ул.Щербаковская д.3, офис 1107, 1118, ДЦ «Щербаковский»

Телефон: +7 495 668-12-70 (многоканальный)

Факс: +7 495 668-12-70 (доб.304)

E-mail: info@moschip.ru

Skype отдела продаж:

moschip.ru

moschip.ru_4

moschip.ru_6

moschip.ru_9