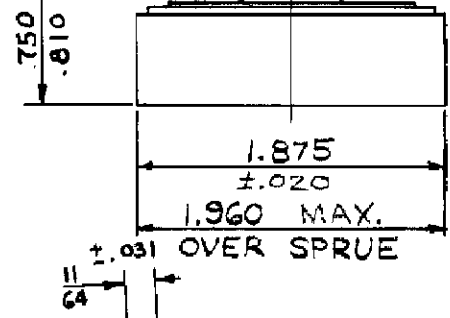
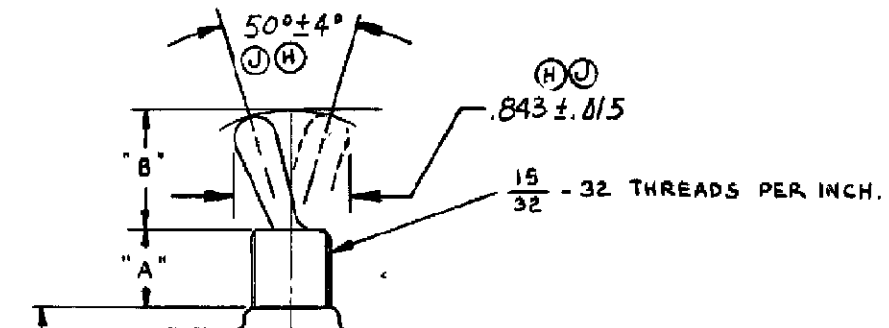
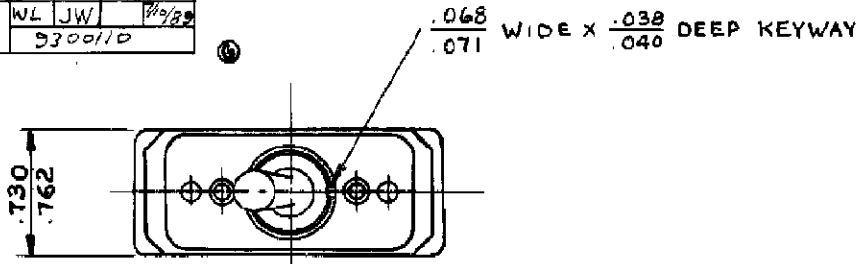


90-2200

A

A .01 DIA. OF WIRE RELEASE WAS 66EL 501
 B .070 DIA. BY 31-6630-10
 C SQUARE, TERM. HOLES WERE ROUND
 D WIRE WAS #18
 E NOTE REVISED & NOTE ADDED. TERM. HOLES CHG'D
 F NOTE FOR SINGLE POLE SWITCHES ADDED. SWR 6630-10 DIM. 375 ± .032 WAS 372 ± .032
 G ADDED 1.960 MAX. DIM. 10

REVISIONS	702A500001
TOP OF COVER	G.S. 1/14/48
ADDED 33° ± 4°	9300102
.675 ± .015	WL JW 11/9/89
50° ± 4° WAS 33° ± 4°	9300110
.843 ± .015 WAS .675 ± .015	



THESE HOLES FOR
 RELEASE TOOLS.
 RELEASE TOOLS TO BE
 OF HARDENED STEEL.
 .072 — #18 WIRE
 .083 — #16 WIRE
 .093 — #14 WIRE

3/32 SQ. HOLES TO ACCEPT #18, #16 OR #14
 STRANDED TIN DIPPED WIRE LEADS SKINNED
 .375 ± .032.
 RECOMMEND NOT INSERTING #18 WIRE
 AFTER HAVING REMOVED
 #14 WIRE.

TERMINAL LEADS
 TO BE PLUGGED IN
 THIS END OF
 SWITCH FOR
 SINGLE POLE
 SWITCHES

15/32"	.661-.733
11/32"	.668-.740
BUSHING LENGTH "A"	DIM. "B"

BY 31-6630-10
 BY 31-6630-10A122

TITLE				DIMENSIONS FOR TOOL HANDLE SWITCH			
SUP'S. NON-INTERCHANGEABLE	FIRST ASSEM. WHERE LISTED	DR.	CHK.	INDEX	YES	NO	
	D 90-2195	G. F. LAMBOY	3-15 57	L. SOTO	529.57		
BUR'D. BY NON-INTERCHANGEABLE	APR.						
CUTLER-HAMMER INC. MILWAUKEE CH NEW YORK				A		90-2200	

Данный компонент на территории Российской Федерации

Вы можете приобрести в компании MosChip.

Для оперативного оформления запроса Вам необходимо перейти по данной ссылке:

<http://moschip.ru/get-element>

Вы можете разместить у нас заказ для любого Вашего проекта, будь то серийное производство или разработка единичного прибора.

В нашем ассортименте представлены ведущие мировые производители активных и пассивных электронных компонентов.

Нашей специализацией является поставка электронной компонентной базы двойного назначения, продукции таких производителей как XILINX, Intel (ex.ALTERA), Vicor, Microchip, Texas Instruments, Analog Devices, Mini-Circuits, Amphenol, Glenair.

Сотрудничество с глобальными дистрибьюторами электронных компонентов, предоставляет возможность заказывать и получать с международных складов практически любой перечень компонентов в оптимальные для Вас сроки.

На всех этапах разработки и производства наши партнеры могут получить квалифицированную поддержку опытных инженеров.

Система менеджмента качества компании отвечает требованиям в соответствии с ГОСТ Р ИСО 9001, ГОСТ РВ 0015-002 и ЭС РД 009

Офис по работе с юридическими лицами:

105318, г.Москва, ул.Щербаковская д.3, офис 1107, 1118, ДЦ «Щербаковский»

Телефон: +7 495 668-12-70 (многоканальный)

Факс: +7 495 668-12-70 (доб.304)

E-mail: info@moschip.ru

Skype отдела продаж:

moschip.ru

moschip.ru_4

moschip.ru_6

moschip.ru_9