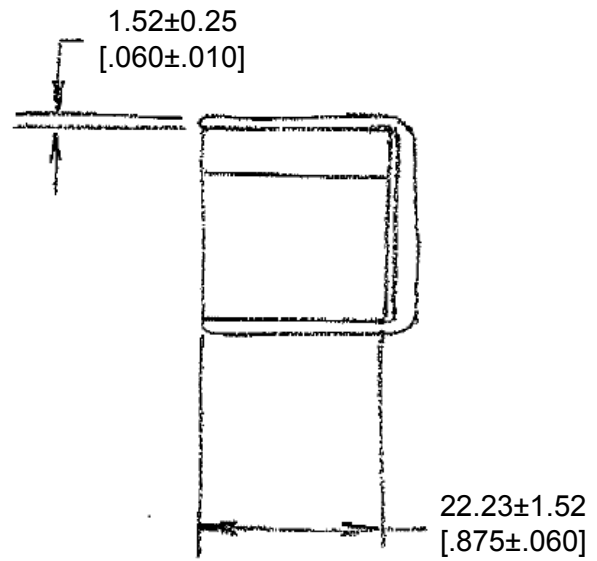
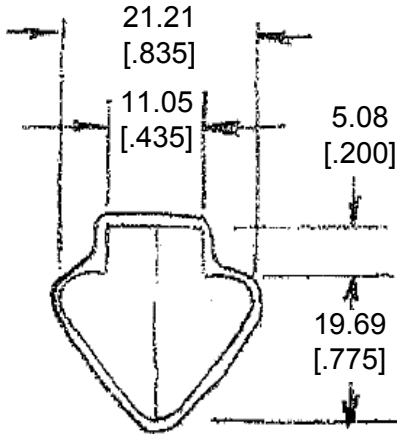


| REVISIONS |     |                               |          |       |
|-----------|-----|-------------------------------|----------|-------|
| P         | LTR | DESCRIPTION                   | DATE     | APVD  |
|           | A   | NEW RELEASE PER ECO-14-008759 | 06-10-14 | DM DM |



2014

RELEASED FOR PUBLICATION

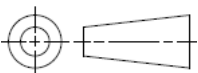
THIS DRAWING IS UNPUBLISHED.

ALL RIGHTS RESERVED.

© COPYRIGHT 2014 BY TE CONNECTIVITY

- 3. PART NO. DT3P-DC
- 2. TEMPERATURE RATING: -29°C TO +100°C [-20°F TO +212°F]
- 1. THIS PART IS USED ON DT04-3P WITH ANY MODIFICATION

|  |                            |               |                 |  |                 |
|--|----------------------------|---------------|-----------------|--|-----------------|
| DIMENSIONS:<br><b>MM [INCH]</b>        | DWN D. MEYER 10JUN2014     | MATERIAL PVC  | FINISH GRAY     |  |                 |
|  | CHK R. MESSENGER 10JUN2014 |               |                 |  |                 |
| TOLERANCES UNLESS OTHERWISE SPECIFIED: | APVD D. MEYER 10JUN2014    |               |                 | NAME DUST CAP, RECEPTACLE, 3PIN<br>DT SERIES |                 |
| 0 PLC ±                                | PRODUCT SPEC               | SIZE A 4      | CAGE CODE 4AFU8 | DRAWING NO C- DT3P-DC                        | RESTRICTED TO - |
| 1 PLC ±                                | APPLICATION SPEC           | WEIGHT 5.00 g |                 | Customer Drawing                             |                 |
| 2 PLC ± 0.63 [.025]                    | SCALE NONE                 |               | SHEET 1 OF 1    | REV A  |                 |
| 3 PLC ±                                |                            |               |                 |  |                 |
| 4 PLC ±                                |                            |               |                 |  |                 |
| ANGLES ± 5°                            |                            |               |                 |  |                 |



## Данный компонент на территории Российской Федерации

### Вы можете приобрести в компании MosChip.

Для оперативного оформления запроса Вам необходимо перейти по данной ссылке:

<http://moschip.ru/get-element>

Вы можете разместить у нас заказ для любого Вашего проекта, будь то серийное производство или разработка единичного прибора.

В нашем ассортименте представлены ведущие мировые производители активных и пассивных электронных компонентов.

Нашей специализацией является поставка электронной компонентной базы двойного назначения, продукции таких производителей как XILINX, Intel (ex.ALTERA), Vicor, Microchip, Texas Instruments, Analog Devices, Mini-Circuits, Amphenol, Glenair.

Сотрудничество с глобальными дистрибьюторами электронных компонентов, предоставляет возможность заказывать и получать с международных складов практически любой перечень компонентов в оптимальные для Вас сроки.

На всех этапах разработки и производства наши партнеры могут получить квалифицированную поддержку опытных инженеров.

Система менеджмента качества компании отвечает требованиям в соответствии с ГОСТ Р ИСО 9001, ГОСТ РВ 0015-002 и ЭС РД 009

### Офис по работе с юридическими лицами:

105318, г.Москва, ул.Щербаковская д.3, офис 1107, 1118, ДЦ «Щербаковский»

Телефон: +7 495 668-12-70 (многоканальный)

Факс: +7 495 668-12-70 (доб.304)

E-mail: [info@moschip.ru](mailto:info@moschip.ru)

Skype отдела продаж:

moschip.ru

moschip.ru\_4

moschip.ru\_6

moschip.ru\_9