

FCI CONFIDENTIAL

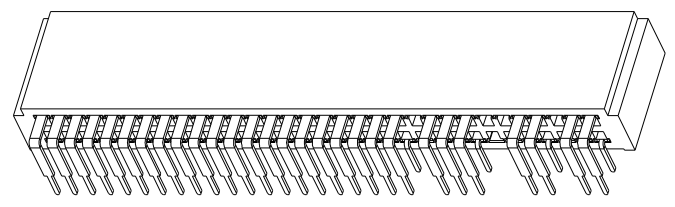
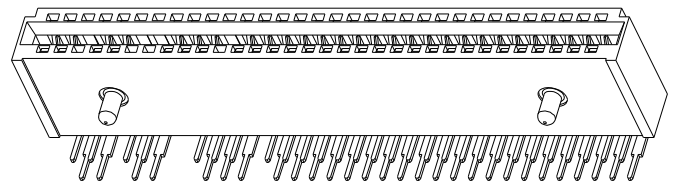


This document is the property of and embodies CONFIDENTIAL and PROPRIETARY information of FCI. No part of the information shown on this document may be used in any way or disclosed to others without the written consent of FCI. Copyright FCI.

PRODUCT NO.	POSITION
10053363-700LF	2X32

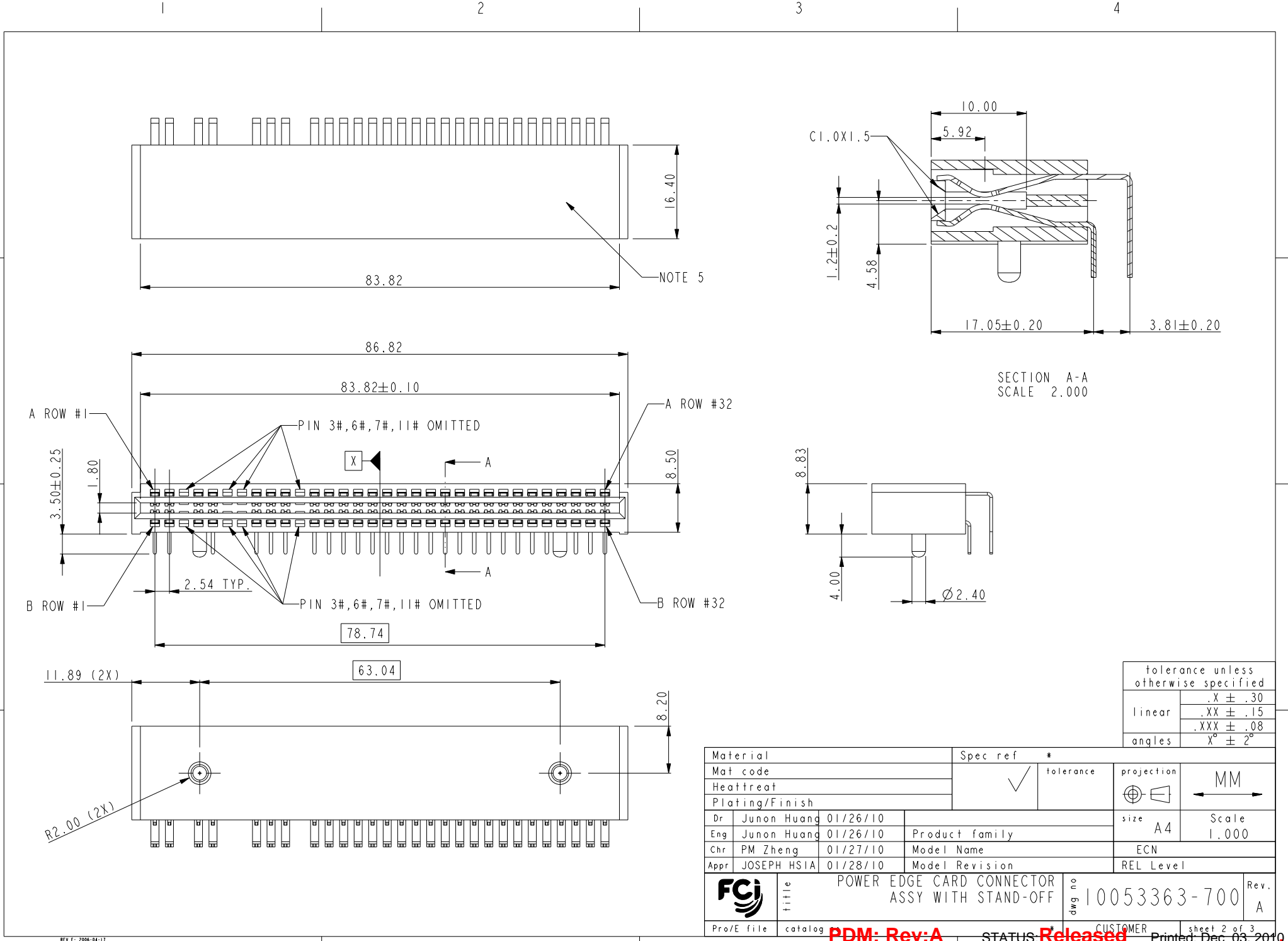
NOTES:

- MATERIALS:
HOUSING: HIGH TEMPERATURE THERMOPLASTIC, UL 94V-0 RATED, BLACK.
TERMINAL: HIGH CONDUCTIVITY COPPER ALLOY.
CONTACT AREA: 30u" GOLD OVER 50u" NICKEL UNDERPLATED.
SOLDER TAIL: 100u" TIN OVER 50u" NICKEL UNDERPLATED.
- PRODUCT PERFORMANCE SPEC. PER GS-12-259.
- PACKAGE SPECIFICATION PER GS-14-937.
- PART NUMBER 10053363-700LF MEETS EUROPEAN UNION DIRECTIVE AND OTHER COUNTRY REGULATIONS AS DESCRIBED IN GS-22-008. THE HOUSING WILL WITHSTAND EXPOSURE TO 260°C±5°C PEAK TEMPERATURE FOR 5 SECONDS IN A REFLOW SOLDER APPLICATION WITH A CIRCUIT BOARD.
- MANUFACTURER'S NAME, P/N AND DATE CODE TO APPEAR ON THIS SURFACE AS PER GS-24-007.



tolerance unless otherwise specified	
linear	.X ± .30 .XX ± .15 .XXX ± .08
angles	X° ± 2°

Mark with REV. in area indicated by X.....	Material		Spec ref	
	Mat code	Heatreat	tolerance	projection
	Plating/Finish		size	Scale
Dr	Junon Huang	01/26/10	A4	1.000
Eng	Junon Huang	01/26/10	Product family	
Chr	PM Zheng	01/27/10	Model Name	
Appr	JOSEPH HSIA	01/28/10	Model Revision	
			REL Level	
FCI			title	
			POWER EDGE CARD CONNECTOR ASSY WITH STAND-OFF	
			dwg no	
			10053363-700	
			Rev. A	
Pro/E file			catalog	
			PDM: Rev-A	
			STATUS: Released	
			CUSTOMER	
			sheet 1 of 3	
			Printed: Dec 03, 2010	

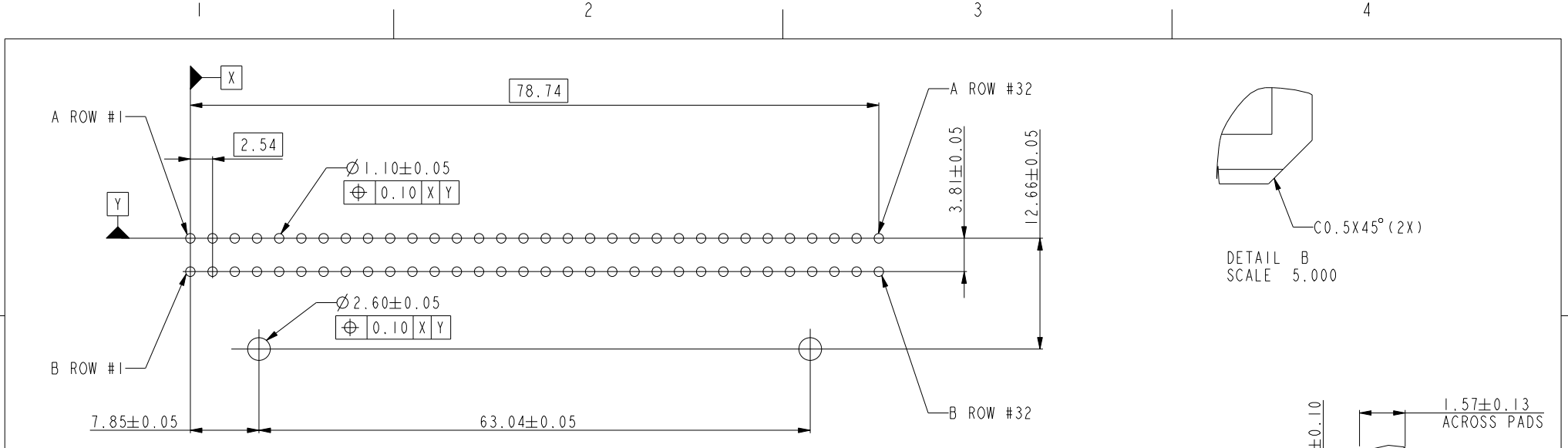


Material		Spec ref *		tolerance		projection		MM	
Mat code		✓				⊕		←	
Heatreat						size		Scale	
Plating/Finish						A4		1.000	
Dr	Junon Huang	01/26/10	Product family		ECN				
Eng	Junon Huang	01/26/10	Model Name		REL Level				
Chr	PM Zheng	01/27/10	Model Revision						
Appr	JOSEPH HSIA	01/28/10							
FCI		title		POWER EDGE CARD CONNECTOR ASSY WITH STAND-OFF		dwg no		10053363-700	
Pro/E file		catalog		PDM: Rev-A		STATUS: Released		CUSTOMER	
								sheet 2 of 3	

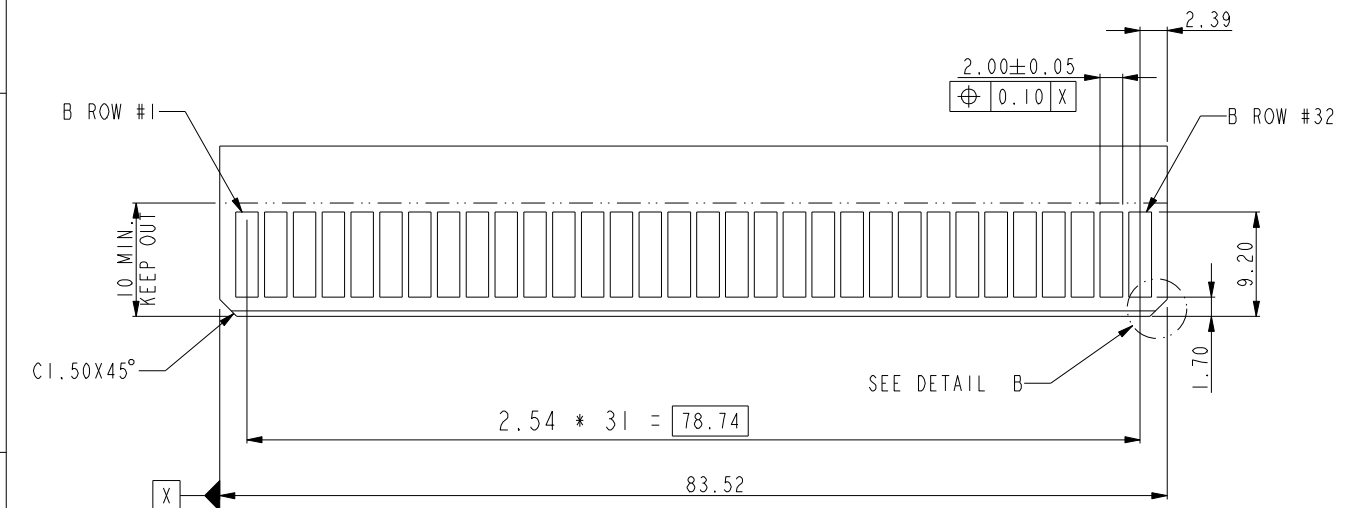
FCI CONFIDENTIAL



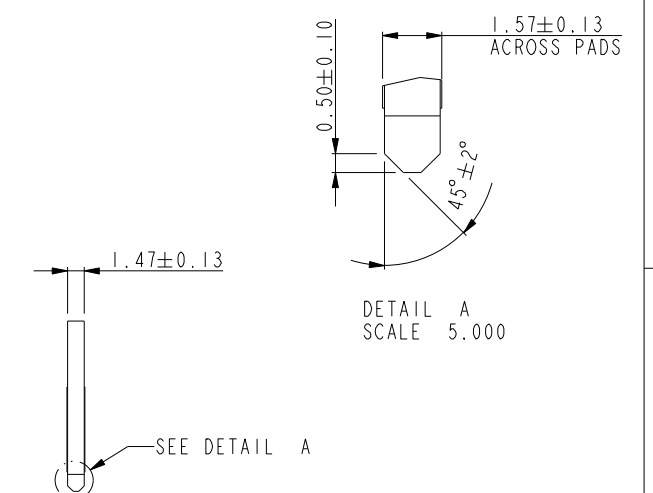
This document is the property of and embodies CONFIDENTIAL and PROPRIETARY information of FCI. No part of the information shown on this document may be used in any way or disclosed to others without the written consent of FCI. Copyright FCI.



RECOMMENDED PCB LAYOUT



RECOMMENDED DAUGHTER CARD LAYOUT (TOP SIDE)



tolerance unless otherwise specified	
linear	.X ± .30
	.XX ± .15
	.XXX ± .08
angles	X° ± 2°

Material		Spec ref *	
Mat code		✓	tolerance
Heatreat			projection
Plating/Finish		MM	
Dr	Junon Huang 01/26/10	size	A4
Eng	Junon Huang 01/26/10	Scale	1.000
Chr	PM Zheng 01/27/10	Product family	
Appr	JOSEPH HSIA 01/28/10	Model Name	
		ECN	
		Model Revision	
		REL Level	
FCI	title		POWER EDGE CARD CONNECTOR ASSY WITH STAND-OFF
	dwg no		10053363-700
Pro/E file	catalog	PDM: Rev:A	STATUS: Released
		CUSTOMER	sheet 3 of 3
		Rev. A	Printed: Dec 03, 2010

Данный компонент на территории Российской Федерации

Вы можете приобрести в компании MosChip.

Для оперативного оформления запроса Вам необходимо перейти по данной ссылке:

<http://moschip.ru/get-element>

Вы можете разместить у нас заказ для любого Вашего проекта, будь то серийное производство или разработка единичного прибора.

В нашем ассортименте представлены ведущие мировые производители активных и пассивных электронных компонентов.

Нашей специализацией является поставка электронной компонентной базы двойного назначения, продукции таких производителей как XILINX, Intel (ex.ALTERA), Vicor, Microchip, Texas Instruments, Analog Devices, Mini-Circuits, Amphenol, Glenair.

Сотрудничество с глобальными дистрибьюторами электронных компонентов, предоставляет возможность заказывать и получать с международных складов практически любой перечень компонентов в оптимальные для Вас сроки.

На всех этапах разработки и производства наши партнеры могут получить квалифицированную поддержку опытных инженеров.

Система менеджмента качества компании отвечает требованиям в соответствии с ГОСТ Р ИСО 9001, ГОСТ РВ 0015-002 и ЭС РД 009

Офис по работе с юридическими лицами:

105318, г.Москва, ул.Щербаковская д.3, офис 1107, 1118, ДЦ «Щербаковский»

Телефон: +7 495 668-12-70 (многоканальный)

Факс: +7 495 668-12-70 (доб.304)

E-mail: info@moschip.ru

Skype отдела продаж:

moschip.ru

moschip.ru_4

moschip.ru_6

moschip.ru_9