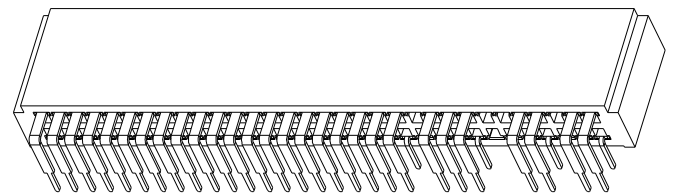
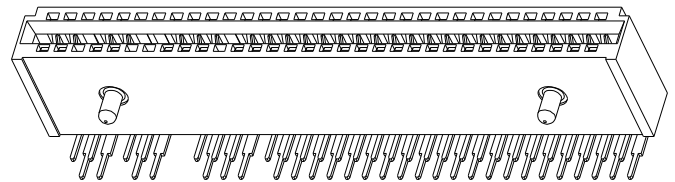




PRODUCT NO.	POSITION
10053363-700LF	2X32

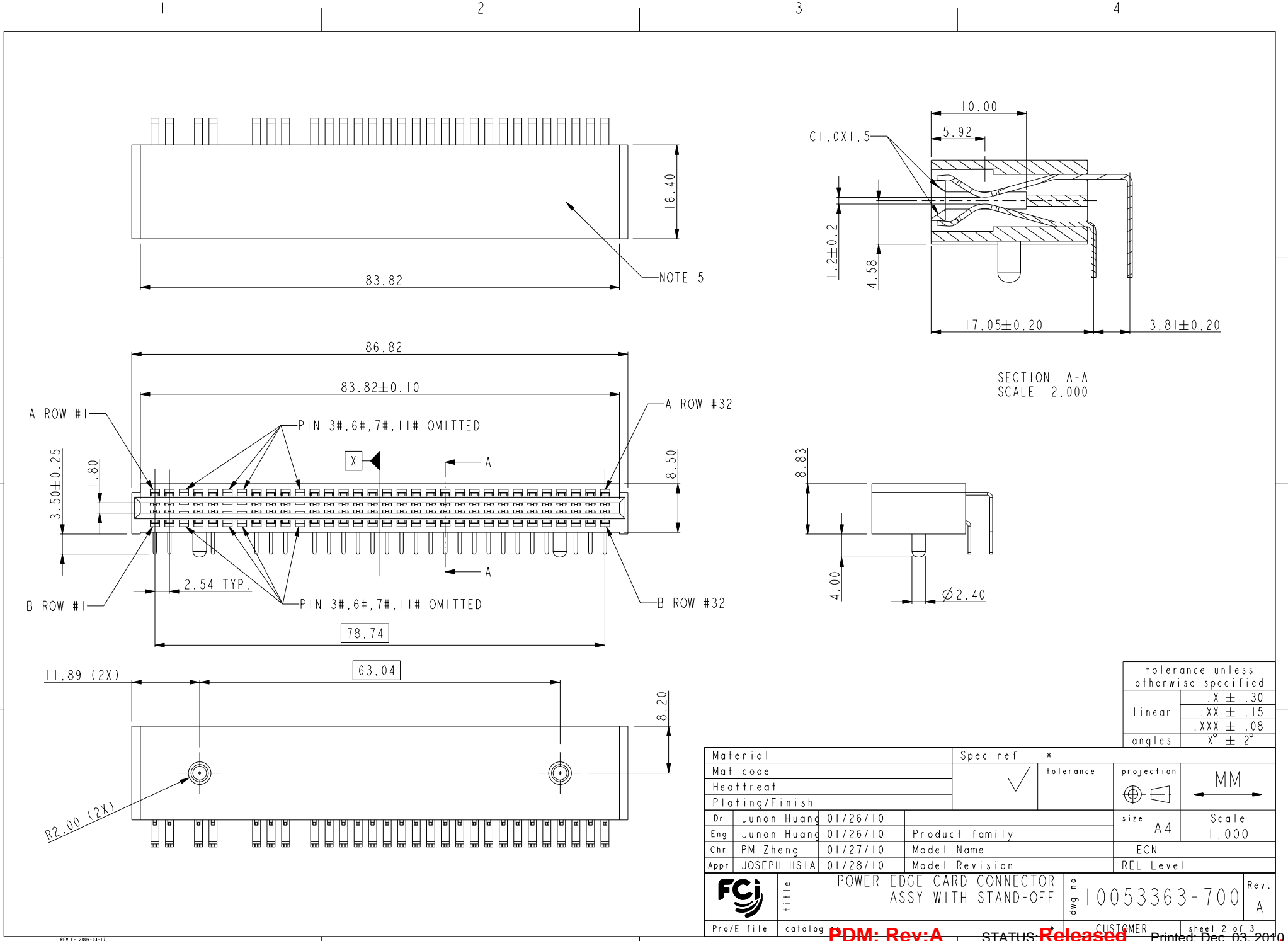
NOTES:

- MATERIALS:**
 HOUSING: HIGH TEMPERATURE THERMOPLASTIC, UL 94V-0 RATED, BLACK.
 TERMINAL: HIGH CONDUCTIVITY COPPER ALLOY.
 CONTACT AREA: 30u" GOLD OVER 50u" NICKEL UNDERPLATED.
 SOLDER TAIL: 100u" TIN OVER 50u" NICKEL UNDERPLATED.
- PRODUCT PERFORMANCE SPEC. PER GS-12-259.
- PACKAGE SPECIFICATION PER GS-14-937.
- PART NUMBER 10053363-700LF MEETS EUROPEAN UNION DIRECTIVE AND OTHER COUNTRY REGULATIONS AS DESCRIBED IN GS-22-008. THE HOUSING WILL WITHSTAND EXPOSURE TO 260°C ± 5°C PEAK TEMPERATURE FOR 5 SECONDS IN A REFLOW SOLDER APPLICATION WITH A CIRCUIT BOARD.
- MANUFACTURER'S NAME, P/N AND DATE CODE TO APPEAR ON THIS SURFACE AS PER GS-24-007.



tolerance unless otherwise specified	
linear	.X ± .30 .XX ± .15 .XXX ± .08
angles	X° ± 2°

Mark with REV. in area indicated by X.....	Material		Spec ref			
	Mat code	Heatreat		tolerance	projection	MM
	Plating/Finish		size		Scale	
rev	ecn no	dr	date	Dr	Junon Huang	01/26/10
A	DG10-0054	Junon	02/05/10	Eng	Junon Huang	01/26/10
-	-	-	-	Chr	PM Zheng	01/27/10
-	-	-	-	Appr	JOSEPH HSIA	01/28/10
-	-	-	-	Product family		
-	-	-	-	Model Name		ECN
-	-	-	-	Model Revision		REL Level
FCI				title	POWER EDGE CARD CONNECTOR ASSY WITH STAND-OFF	
Pro/E file				catalog	dwg no	10053363-700
				Rev.	A	

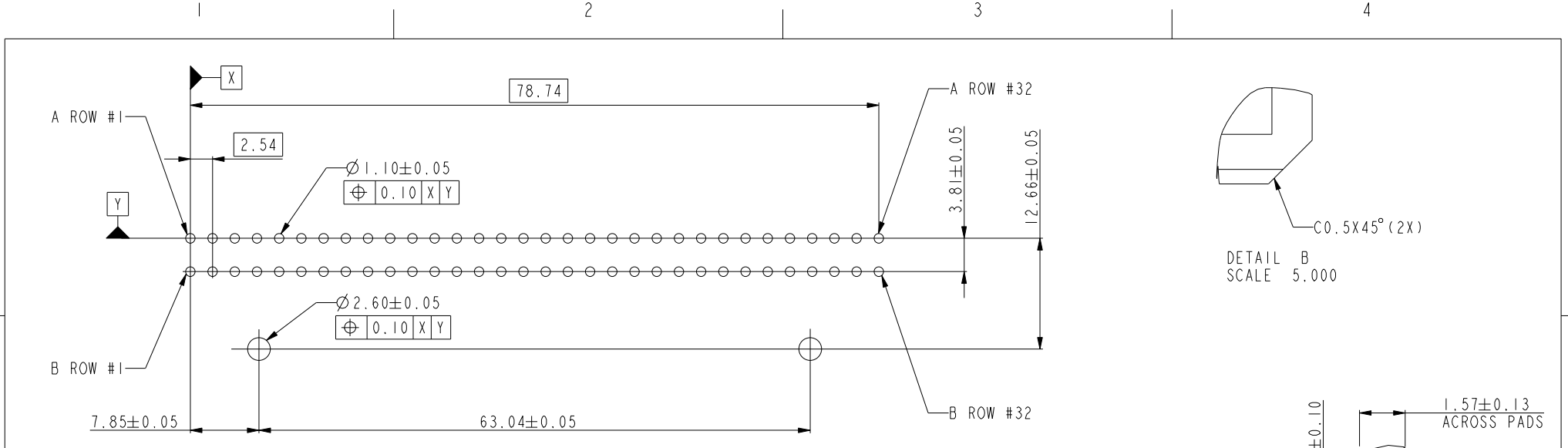


Material		Spec ref *			
Mat code		✓ tolerance		projection	
Heatreat				MM	
Plating/Finish				size A4	
Dr	Junon Huang 01/26/10	Product family		Scale 1.000	
Eng	Junon Huang 01/26/10	Model Name		ECN	
Chr	PM Zheng 01/27/10	Model Revision		REL Level	
Appr	JOSEPH HSIA 01/28/10				
FCI		title		Rev. A	
		POWER EDGE CARD CONNECTOR ASSY WITH STAND-OFF		10053363-700	
Pro/E file		catalog		sheet 2 of 3	

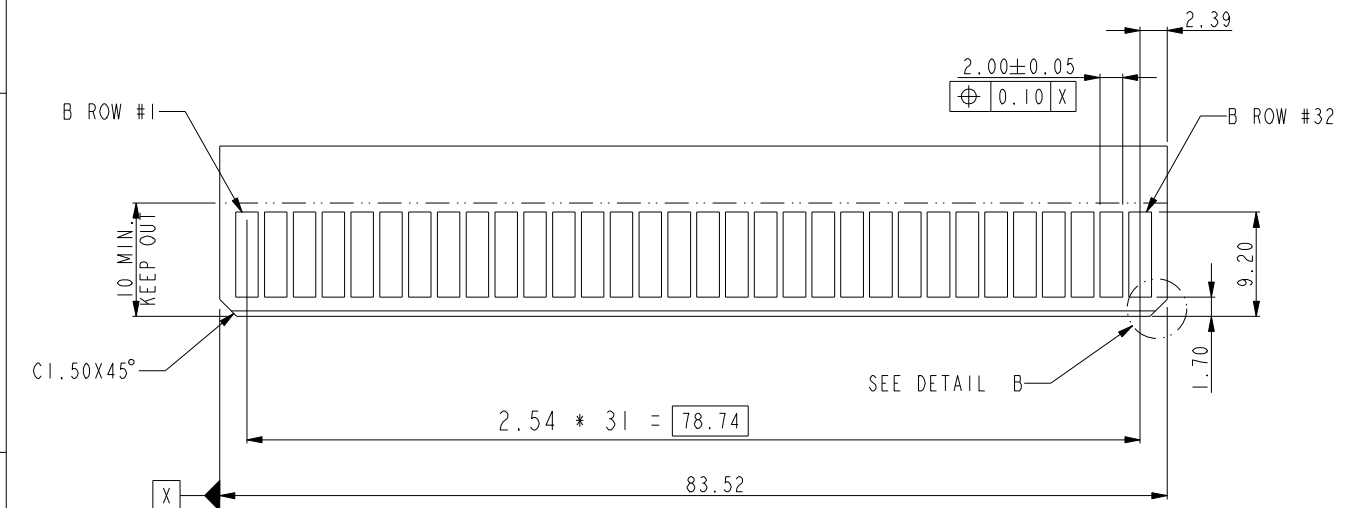
FCI CONFIDENTIAL



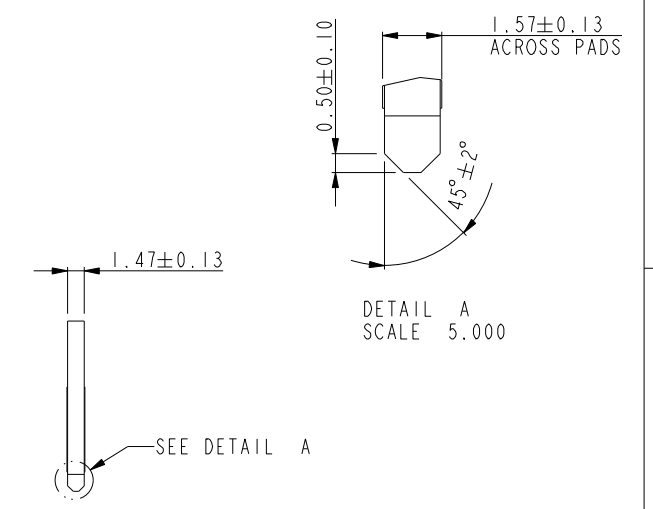
This document is the property of and embodies CONFIDENTIAL and PROPRIETARY information of FCI. No part of the information shown on this document may be used in any way or disclosed to others without the written consent of FCI. Copyright FCI.



RECOMMENDED PCB LAYOUT



RECOMMENDED DAUGHTER CARD LAYOUT (TOP SIDE)



tolerance unless otherwise specified	
linear	.X ± .30
	.XX ± .15
	.XXX ± .08
angles	X° ± 2°

Material			Spec ref *	
Mat code			✓	tolerance
Heatreat			⊕	projection
Plating/Finish			←	MM
Dr	Junon Huang	01/26/10	size	A4
Eng	Junon Huang	01/26/10	Product family	Scale 1.000
Chr	PM Zheng	01/27/10	Model Name	ECN
Appr	JOSEPH HSIA	01/28/10	Model Revision	REL Level
FCI	title			Rev. A
	POWER EDGE CARD CONNECTOR ASSY WITH STAND-OFF			
Pro/E file	catalog	PDM: Rev:A	STATUS: Released	sheet 3 of 3

Данный компонент на территории Российской Федерации

Вы можете приобрести в компании MosChip.

Для оперативного оформления запроса Вам необходимо перейти по данной ссылке:

<http://moschip.ru/get-element>

Вы можете разместить у нас заказ для любого Вашего проекта, будь то серийное производство или разработка единичного прибора.

В нашем ассортименте представлены ведущие мировые производители активных и пассивных электронных компонентов.

Нашей специализацией является поставка электронной компонентной базы двойного назначения, продукции таких производителей как XILINX, Intel (ex.ALTERA), Vicor, Microchip, Texas Instruments, Analog Devices, Mini-Circuits, Amphenol, Glenair.

Сотрудничество с глобальными дистрибьюторами электронных компонентов, предоставляет возможность заказывать и получать с международных складов практически любой перечень компонентов в оптимальные для Вас сроки.

На всех этапах разработки и производства наши партнеры могут получить квалифицированную поддержку опытных инженеров.

Система менеджмента качества компании отвечает требованиям в соответствии с ГОСТ Р ИСО 9001, ГОСТ РВ 0015-002 и ЭС РД 009

Офис по работе с юридическими лицами:

105318, г.Москва, ул.Щербаковская д.3, офис 1107, 1118, ДЦ «Щербаковский»

Телефон: +7 495 668-12-70 (многоканальный)

Факс: +7 495 668-12-70 (доб.304)

E-mail: info@moschip.ru

Skype отдела продаж:

moschip.ru

moschip.ru_4

moschip.ru_6

moschip.ru_9