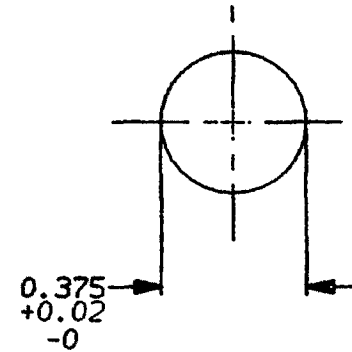
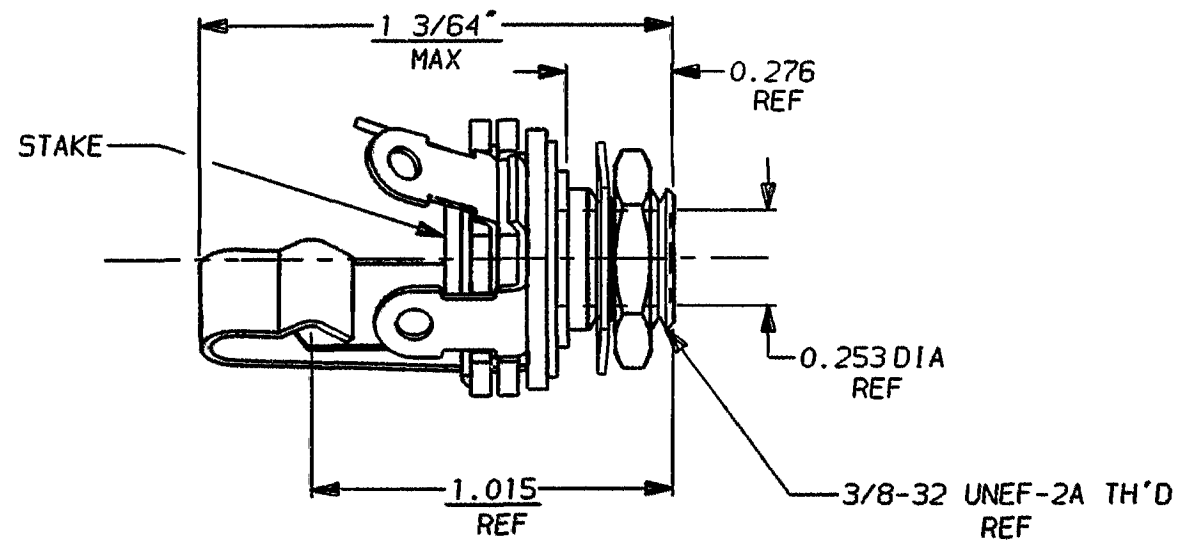
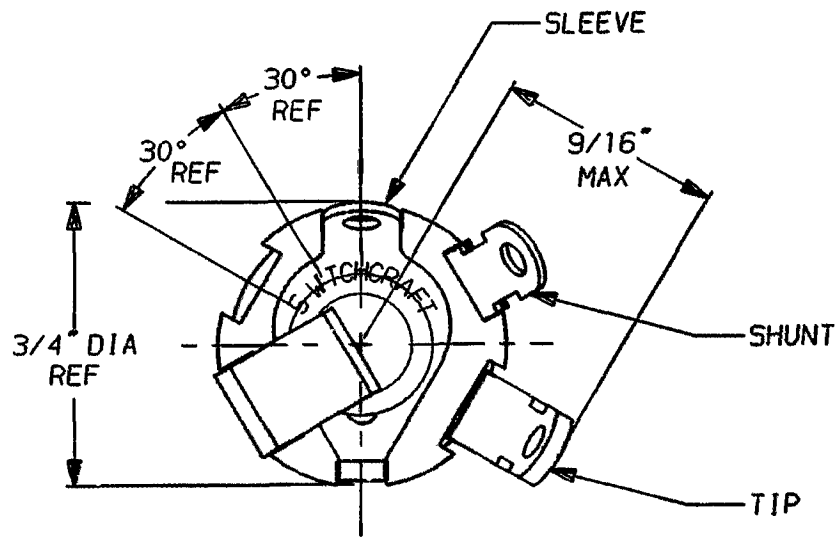


NOTES:

1. HARDWARE SHIPPED UNASSEMBLED. (D)

MATERIAL LIST :

- BUSHING - BRASS , NICKEL PLATE
- INSULATING SPACERS - PHENOLIC
- SOLDER TERMINAL - BRASS , HOT - TINNED
- TIP SPRING - NICKEL SILVER ALLOY
- WASHER - C.R. STEEL
- (D) HEX NUT - BRASS , NICKEL PLATE
- (D) MOUNTING WASHER - STEEL , NICKEL PLATE
- SHUNT SPRING - NICKEL SILVER ALLOY



PANEL CUTOUT

CUSTOMER DRAWING

CAD/CAM DWG. NO.

12A.CD

SHEET 1 OF 1

					STAR SYMBOL DENOTES CRITICAL DIMENSION, SEE S/C ENGINEERING STANDARD ES-0001	THIS DRAWING DESCRIBES A DESIGN CONSIDERED PROPRIETARY IN NATURE, DEVELOPED AND MANUFACTURED BY SWITCHCRAFT INC. AND IS RELEASED ON A CONFIDENTIAL BASIS FOR IDENTIFICATION PURPOSE ONLY.																																											
UNLESS OTHERWISE SPECIFIED					FINISH	WIDTH	MULT	LBS./IN	TEMPER																																								
					1. ALL DIMENSIONS IN INCHES TWO PLACE DECIMAL ±.01 THREE PLACE DECIMAL ±.005 FRACTIONAL DIMENSIONS ±1/64 ANGLES ±1/2° ALL DIA'S CONCENTRIC WITHIN .005 T.I.R.																																												
					2. REMOVE ALL BURRS																																												
					3. MAKE NO DIMENSIONAL ALLOWANCES FOR APPLIED FINISHES, I.E., PLATING, PAINTING, ETC.																																												
					4. HOLES ON THE SAME CENTERLINE MUST BE ALIGNED WITHIN ±.002																																												
D	ECO #21691	8-19-97	DA	JJ	<div style="display: flex; justify-content: space-between;"> <div style="width: 60%;"> <p>DO NOT SCALE DRAWING</p> </div> <div style="width: 35%;"> <table border="1"> <tr><td colspan="4">SCALE</td></tr> <tr><td colspan="4">1 = 0.5</td></tr> <tr><td colspan="2">DATE DRAWN</td><td>BY</td><td>CHK'D</td></tr> <tr><td>8-26-94</td><td>WJS</td><td>CJD</td><td>LG</td></tr> <tr><td colspan="2">DATE</td><td>APP'D</td><td></td></tr> <tr><td>8-26-94</td><td colspan="2">6-2-64</td><td></td></tr> <tr><td colspan="4">NAME</td></tr> <tr><td colspan="4">LITTEL-JAX</td></tr> <tr><td colspan="3">PART NO.</td><td>ISSUE</td></tr> <tr><td colspan="3">12A</td><td>D</td></tr> </table> </div> </div>					SCALE				1 = 0.5				DATE DRAWN		BY	CHK'D	8-26-94	WJS	CJD	LG	DATE		APP'D		8-26-94	6-2-64			NAME				LITTEL-JAX				PART NO.			ISSUE	12A			D
SCALE																																																	
1 = 0.5																																																	
DATE DRAWN		BY	CHK'D																																														
8-26-94	WJS	CJD	LG																																														
DATE		APP'D																																															
8-26-94	6-2-64																																																
NAME																																																	
LITTEL-JAX																																																	
PART NO.			ISSUE																																														
12A			D																																														
C	ECO #21337	7-16-97	DA	JF																																													
A	REDRAWN ON CAD	8-26-94	WJS																																														
ISSUE	CHANGE NO.	DATE	BY	APP'D																																													
REVISIONS																																																	

Mouser Electronics

Authorized Distributor

Click to View Pricing, Inventory, Delivery & Lifecycle Information:

[Switchcraft:](#)

[12A](#)

Данный компонент на территории Российской Федерации

Вы можете приобрести в компании MosChip.

Для оперативного оформления запроса Вам необходимо перейти по данной ссылке:

<http://moschip.ru/get-element>

Вы можете разместить у нас заказ для любого Вашего проекта, будь то серийное производство или разработка единичного прибора.

В нашем ассортименте представлены ведущие мировые производители активных и пассивных электронных компонентов.

Нашей специализацией является поставка электронной компонентной базы двойного назначения, продукции таких производителей как XILINX, Intel (ex.ALTERA), Vicor, Microchip, Texas Instruments, Analog Devices, Mini-Circuits, Amphenol, Glenair.

Сотрудничество с глобальными дистрибьюторами электронных компонентов, предоставляет возможность заказывать и получать с международных складов практически любой перечень компонентов в оптимальные для Вас сроки.

На всех этапах разработки и производства наши партнеры могут получить квалифицированную поддержку опытных инженеров.

Система менеджмента качества компании отвечает требованиям в соответствии с ГОСТ Р ИСО 9001, ГОСТ РВ 0015-002 и ЭС РД 009

Офис по работе с юридическими лицами:

105318, г.Москва, ул.Щербаковская д.3, офис 1107, 1118, ДЦ «Щербаковский»

Телефон: +7 495 668-12-70 (многоканальный)

Факс: +7 495 668-12-70 (доб.304)

E-mail: info@moschip.ru

Skype отдела продаж:

moschip.ru

moschip.ru_4

moschip.ru_6

moschip.ru_9